

DCA-60ES12

ISUZU
DIESEL ENGINE

4BG1

GENUINE
PARTS CATALOG

ISUZU MOTORS LIMITED

パーツカタログのご使用について /How to use Parts Catalog

1. このパーツカタログには、収録型式一覧表に記載されているエンジン型式の補修用部品を収録してあります。
2. このパーツカタログには、2009年4月現在の品番情報を収録してあります。
3. いすゞエンジンの整備には「いすゞ純正部品」をご使用ください。

1. This parts catalog contains the service parts information for the engine models listed on the "Engine Models Table".
2. This parts catalog contains the service parts information as of April,2009. The part numbers are subject to change without notice.
3. In order to maintain the high quality of Isuzu engines, use of Genuine Isuzu Parts is recommended wherever and whenever service, maintenance or repairs are required.

目 次/Contents

1 品番検索の手順	How to search for the Part Number	P-2
2 収録型式一覧表	Engine Models Table	P-4
3 IDプレートの見方	How to refer to ID Plate	P-16
4 パーツカタログの見方	How to refer to the Parts Catalog	P-17
5 略語表	Abbreviation List	P-24
部品名称順索引	ALPHABETICAL INDEX	P-1 ~ P-30
FIG NO. 索引	FIGURE NUMBER INDEX	P-1 ~ P-3
イラスト索引	ILLUSTRATION INDEX	P-1 ~ P-30
イラスト・テキスト編	ILLUSTRATION AND TEXT	P-1 ~ P-540
部品番号順索引	NUMERICAL INDEX	P-1 ~ P-37

1 品番検索の手順

エンジンの型式名称・完成年月の確認

◎ I Dプレートから

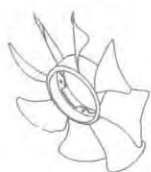
エンジン
型式名称



完成年月

(型式名称、完成年月)

部品の確認



- ・ 部品の特徴
- ・ 取付け位置

(部品名称)

パーツカタログ

イラスト



テキスト

0-10 B		CYLINDER HEAD COVER	
FIG. NO.	PART NAME	PART NAME	FIG. NO.
0-10 B-1	COVER	COVER	0-10 B-1
0-10 B-2	COVER GASKET	COVER GASKET	0-10 B-2
0-10 B-3	COVER SCREW	COVER SCREW	0-10 B-3
0-10 B-4	COVER WASHER	COVER WASHER	0-10 B-4
0-10 B-5	COVER PIN	COVER PIN	0-10 B-5
0-10 B-6	COVER RING	COVER RING	0-10 B-6
0-10 B-7	COVER BUSH	COVER BUSH	0-10 B-7
0-10 B-8	COVER PIN	COVER PIN	0-10 B-8
0-10 B-9	COVER PIN	COVER PIN	0-10 B-9
0-10 B-10	COVER PIN	COVER PIN	0-10 B-10
0-10 B-11	COVER PIN	COVER PIN	0-10 B-11
0-10 B-12	COVER PIN	COVER PIN	0-10 B-12
0-10 B-13	COVER PIN	COVER PIN	0-10 B-13
0-10 B-14	COVER PIN	COVER PIN	0-10 B-14
0-10 B-15	COVER PIN	COVER PIN	0-10 B-15
0-10 B-16	COVER PIN	COVER PIN	0-10 B-16
0-10 B-17	COVER PIN	COVER PIN	0-10 B-17
0-10 B-18	COVER PIN	COVER PIN	0-10 B-18
0-10 B-19	COVER PIN	COVER PIN	0-10 B-19
0-10 B-20	COVER PIN	COVER PIN	0-10 B-20
0-10 B-21	COVER PIN	COVER PIN	0-10 B-21
0-10 B-22	COVER PIN	COVER PIN	0-10 B-22
0-10 B-23	COVER PIN	COVER PIN	0-10 B-23
0-10 B-24	COVER PIN	COVER PIN	0-10 B-24
0-10 B-25	COVER PIN	COVER PIN	0-10 B-25
0-10 B-26	COVER PIN	COVER PIN	0-10 B-26
0-10 B-27	COVER PIN	COVER PIN	0-10 B-27
0-10 B-28	COVER PIN	COVER PIN	0-10 B-28
0-10 B-29	COVER PIN	COVER PIN	0-10 B-29
0-10 B-30	COVER PIN	COVER PIN	0-10 B-30
0-10 B-31	COVER PIN	COVER PIN	0-10 B-31
0-10 B-32	COVER PIN	COVER PIN	0-10 B-32
0-10 B-33	COVER PIN	COVER PIN	0-10 B-33
0-10 B-34	COVER PIN	COVER PIN	0-10 B-34
0-10 B-35	COVER PIN	COVER PIN	0-10 B-35
0-10 B-36	COVER PIN	COVER PIN	0-10 B-36
0-10 B-37	COVER PIN	COVER PIN	0-10 B-37
0-10 B-38	COVER PIN	COVER PIN	0-10 B-38
0-10 B-39	COVER PIN	COVER PIN	0-10 B-39
0-10 B-40	COVER PIN	COVER PIN	0-10 B-40
0-10 B-41	COVER PIN	COVER PIN	0-10 B-41
0-10 B-42	COVER PIN	COVER PIN	0-10 B-42
0-10 B-43	COVER PIN	COVER PIN	0-10 B-43
0-10 B-44	COVER PIN	COVER PIN	0-10 B-44
0-10 B-45	COVER PIN	COVER PIN	0-10 B-45
0-10 B-46	COVER PIN	COVER PIN	0-10 B-46
0-10 B-47	COVER PIN	COVER PIN	0-10 B-47
0-10 B-48	COVER PIN	COVER PIN	0-10 B-48
0-10 B-49	COVER PIN	COVER PIN	0-10 B-49
0-10 B-50	COVER PIN	COVER PIN	0-10 B-50

イラスト索引

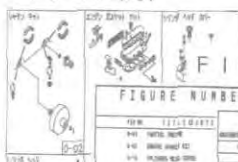


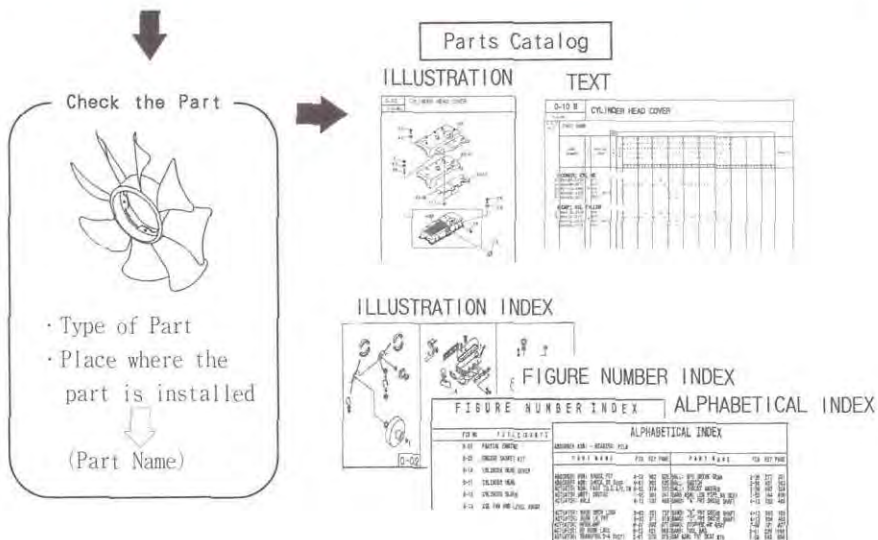
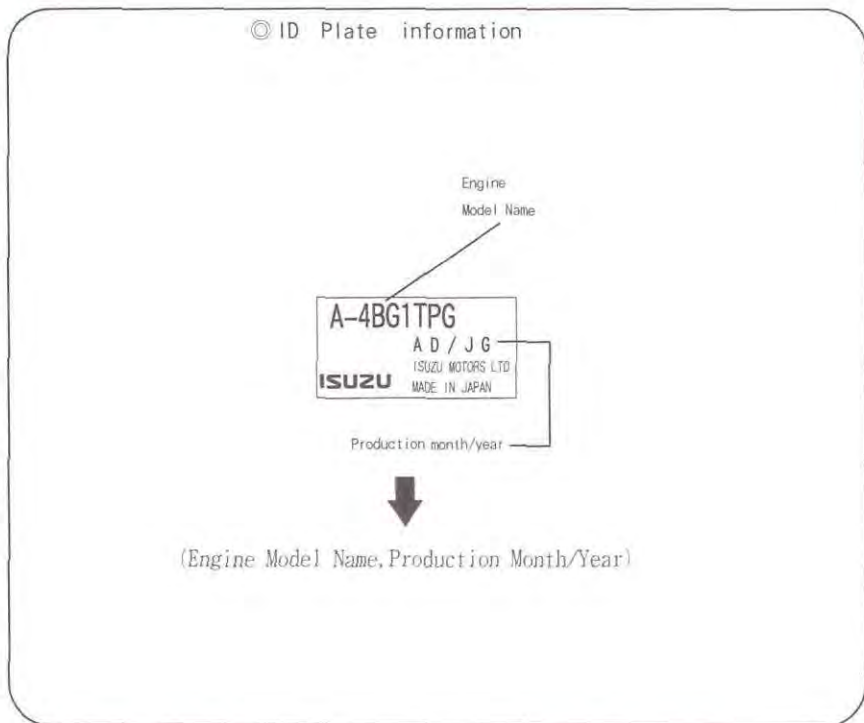
FIG. NO. 索引
部品名称順索引

FIGURE NUMBER INDEX

ALPHABETICAL INDEX

FIG. NO.	PART NAME	FIG. NO.	PART NAME	FIG. NO.	PART NAME
0-10 B-1	COVER	0-10 B-1	COVER	0-10 B-1	COVER
0-10 B-2	COVER GASKET	0-10 B-2	COVER GASKET	0-10 B-2	COVER GASKET
0-10 B-3	COVER SCREW	0-10 B-3	COVER SCREW	0-10 B-3	COVER SCREW
0-10 B-4	COVER WASHER	0-10 B-4	COVER WASHER	0-10 B-4	COVER WASHER
0-10 B-5	COVER PIN	0-10 B-5	COVER PIN	0-10 B-5	COVER PIN
0-10 B-6	COVER RING	0-10 B-6	COVER RING	0-10 B-6	COVER RING
0-10 B-7	COVER BUSH	0-10 B-7	COVER BUSH	0-10 B-7	COVER BUSH
0-10 B-8	COVER PIN	0-10 B-8	COVER PIN	0-10 B-8	COVER PIN
0-10 B-9	COVER PIN	0-10 B-9	COVER PIN	0-10 B-9	COVER PIN
0-10 B-10	COVER PIN	0-10 B-10	COVER PIN	0-10 B-10	COVER PIN
0-10 B-11	COVER PIN	0-10 B-11	COVER PIN	0-10 B-11	COVER PIN
0-10 B-12	COVER PIN	0-10 B-12	COVER PIN	0-10 B-12	COVER PIN
0-10 B-13	COVER PIN	0-10 B-13	COVER PIN	0-10 B-13	COVER PIN
0-10 B-14	COVER PIN	0-10 B-14	COVER PIN	0-10 B-14	COVER PIN
0-10 B-15	COVER PIN	0-10 B-15	COVER PIN	0-10 B-15	COVER PIN
0-10 B-16	COVER PIN	0-10 B-16	COVER PIN	0-10 B-16	COVER PIN
0-10 B-17	COVER PIN	0-10 B-17	COVER PIN	0-10 B-17	COVER PIN
0-10 B-18	COVER PIN	0-10 B-18	COVER PIN	0-10 B-18	COVER PIN
0-10 B-19	COVER PIN	0-10 B-19	COVER PIN	0-10 B-19	COVER PIN
0-10 B-20	COVER PIN	0-10 B-20	COVER PIN	0-10 B-20	COVER PIN
0-10 B-21	COVER PIN	0-10 B-21	COVER PIN	0-10 B-21	COVER PIN
0-10 B-22	COVER PIN	0-10 B-22	COVER PIN	0-10 B-22	COVER PIN
0-10 B-23	COVER PIN	0-10 B-23	COVER PIN	0-10 B-23	COVER PIN
0-10 B-24	COVER PIN	0-10 B-24	COVER PIN	0-10 B-24	COVER PIN
0-10 B-25	COVER PIN	0-10 B-25	COVER PIN	0-10 B-25	COVER PIN
0-10 B-26	COVER PIN	0-10 B-26	COVER PIN	0-10 B-26	COVER PIN
0-10 B-27	COVER PIN	0-10 B-27	COVER PIN	0-10 B-27	COVER PIN
0-10 B-28	COVER PIN	0-10 B-28	COVER PIN	0-10 B-28	COVER PIN
0-10 B-29	COVER PIN	0-10 B-29	COVER PIN	0-10 B-29	COVER PIN
0-10 B-30	COVER PIN	0-10 B-30	COVER PIN	0-10 B-30	COVER PIN
0-10 B-31	COVER PIN	0-10 B-31	COVER PIN	0-10 B-31	COVER PIN
0-10 B-32	COVER PIN	0-10 B-32	COVER PIN	0-10 B-32	COVER PIN
0-10 B-33	COVER PIN	0-10 B-33	COVER PIN	0-10 B-33	COVER PIN
0-10 B-34	COVER PIN	0-10 B-34	COVER PIN	0-10 B-34	COVER PIN
0-10 B-35	COVER PIN	0-10 B-35	COVER PIN	0-10 B-35	COVER PIN
0-10 B-36	COVER PIN	0-10 B-36	COVER PIN	0-10 B-36	COVER PIN
0-10 B-37	COVER PIN	0-10 B-37	COVER PIN	0-10 B-37	COVER PIN
0-10 B-38	COVER PIN	0-10 B-38	COVER PIN	0-10 B-38	COVER PIN
0-10 B-39	COVER PIN	0-10 B-39	COVER PIN	0-10 B-39	COVER PIN
0-10 B-40	COVER PIN	0-10 B-40	COVER PIN	0-10 B-40	COVER PIN
0-10 B-41	COVER PIN	0-10 B-41	COVER PIN	0-10 B-41	COVER PIN
0-10 B-42	COVER PIN	0-10 B-42	COVER PIN	0-10 B-42	COVER PIN
0-10 B-43	COVER PIN	0-10 B-43	COVER PIN	0-10 B-43	COVER PIN
0-10 B-44	COVER PIN	0-10 B-44	COVER PIN	0-10 B-44	COVER PIN
0-10 B-45	COVER PIN	0-10 B-45	COVER PIN	0-10 B-45	COVER PIN
0-10 B-46	COVER PIN	0-10 B-46	COVER PIN	0-10 B-46	COVER PIN
0-10 B-47	COVER PIN	0-10 B-47	COVER PIN	0-10 B-47	COVER PIN
0-10 B-48	COVER PIN	0-10 B-48	COVER PIN	0-10 B-48	COVER PIN
0-10 B-49	COVER PIN	0-10 B-49	COVER PIN	0-10 B-49	COVER PIN
0-10 B-50	COVER PIN	0-10 B-50	COVER PIN	0-10 B-50	COVER PIN

1 How to search for the Part Number



2 収録型式一覧表

△：当該型式生産終了

エンジン型式	4 B G 1																							
	P A	P B	P C	P D	P D 0 1	P D 0 2	P D 0 3	P D 0 4	P D 0 5	P D 0 6	P D 0 7	P D 0 8	P D 0 9	P E	P E 0 1	P E 0 2	P E 0 3	P E 0 4	P E 0 5	P E 0 6	P E 0 7	P G	P G 0 1	
1989-			○																					
1995-	○	○																						○
1996-				○	○	○	○								○	○								
1997-				○					○								○	○	○					○
1998-									○	○										○				
1999-											○	○	○								○	○		
				</																				

△：当該型式生産終了

エンジン型式		4BG1																						
		P G 0 2	P H	P L B	P L B 0 1	P V	P W	P W 0 1	P W 0 2	P Y	P Y 0 1	X A U A			T C G	T C G 0 1	T C G 0 2	T C G 0 3	T C G 0 4	T C G 0 5	T C W	T C Y	T C Y 0 1	
年 別	1990-				○																			
	1992-				○																			
	1994-		○																					
	1995-									○														
	1996-					○	○																	
	1998-										○													
	1999-		○									○												
	2000-							○							○								○	○
2001-														○										
2002-								○								○	○	○	○	○				
納 入 先	国 内 一 般										○													
	日 立 建 機	○	○												○	○	○	○	○	○				
	井 関 農 機			○	○																			
	I S U Z U A M E R I C A					○	○		○														○	
	W E S T E R B E K E							○																
	コ ー ペ ル コ 建 機									○	○												○	○
用途	高所作業車	X2201B																						
	農耕用トラクター																							
	発電機標準																							
	一般動力用																							
	マリナーベース																							
	発電機																							
	油圧ショベル	SK115SR																						
	油圧ショベル	SK100																						
	非常動力																							
	油圧ショベル	ZX120																						
油圧ショベル	ZX160LC																							
油圧ショベル	ZX180																							
油圧ショベル	ZX160W																							
油圧ショベル	ZX130W																							
油圧ショベル	ZX180W																							
油圧ショベル	ZX120																							
油圧ショベル	SK200SR (北米)																							

△：当該型式生産終了

エンジン型式		4BG1																						
		TPA01	TPA02	TPA03	TPA04	TPA05	TPA06	TPA07	TPB01	TPB02	TPB03	TPB04	TPB05	TPB06	TPC01	TPD01	TPD02	TPD03	TPD04	TPD05	TPD06	TPD07		
年 別	1995-	○	○											○										
	1996-			○	○	○			○	○	○				○	○	○							
	1997-						○				○													
	1998-							○				○						○	○	○	○			
	1999-												○	○									○	
	2000-																							○
納 入 先	古河機械金属株式会社								○															
	北越工業													○	○	○							○	
	酒井重工業									○			○	○										
	新ダイワ工業																	○					○	
	新潟鉄工所									○	○													
	日本車輜																	○					○	
	アイテコーザレーション												○											
	住友建機製造株式会社	○	○	○			○	○	○															
	JCBSCM				○	○																		
用 途	油圧ショベルSH10012																							
	油圧ショベル2700Q12																							
	油圧ショベルJ5130XO																							
	油圧ショベルJ5150XO																							
	油圧ショベル2700Q12																							
	油圧ショベルSH12012																							
	油圧ショベルSH12012																							
	油圧ショベルSH12012																							
	油圧ショベルSH12012																							
	油圧ショベルSH12012																							
	油圧ショベルSH12012																							
	油圧ショベルSH12012																							
	油圧ショベルSH12012																							
	油圧ショベルSH12012																							
油圧ショベルSH12012																								
防災用発電機PDG600																								
発電機SDG60S13A2																								
発電機NES60S1A																								
発電機DK60A-北米向																								
発電機SDG60ASA13A1																								
発電機NES60S1E																								
発電機DG600MI																								
発電機SDG60S13A1																								
コンプレッサーPDS375S16A1																								
コンプレッサーPDS380S1406																								
タイヤローラー																								
振動ローラーSWX66/SW800																								
高所作業車SR210																								
アスファルトフイニッシャーNF60W																								
アスファルトフイニッシャーNF63W																								
振動ローラーSW/TW750																								
開岩機RCR16																								
油圧ショベルSH12012(欧州向)																								

△：当該型式生産終了

エンジン型式	4 B G 1																				
	T P E 0 1	T P E 0 2	T P E 0 3	T P E 0 4	T P E 0 5	T P E 0 6	T P E 0 7	T P E 0 8	T P F P G 0 1	T P G 0 2	T P G 0 3	T P G 0 4	T P G 0 5	T P G 0 6	T P G 0 7	T P G 0 8	T P G 0 9	T P G 1 0	T P G 1 1	T P G 1 2	
1995-	○	○	○						○	○											
1996-			○								○	○	○	○							
1997-				○	○				○						○	○					
1998-						○										○	○	○			
1999-																			○		
2000-								○	○												
2001-																				○	
日立建機										○	○	○	○	○	○	○	○	○	○	○	○
T C M	○	○		○				○													
富士重工業									○												
古河機械金属株式会社	○	○	○																		
イワフシ						○															
大字建機								○													
用途	ホイールローダー E 8 3 0	ホイールローダー F L 3 1 0	除雪車	ホイールローダー F L 3 1 0 除雪機	ホイールローダー	ホイールローダー L 1 3	林内作業車 U 4 A	ホイールローダー M 1 3 0	ホイールローダー	発電空調機	発電空調機	発電空調機	発電空調機	発電空調機	発電空調機	発電空調機	発電空調機	発電空調機	発電空調機	発電空調機	発電空調機

△：当該型式生産終了

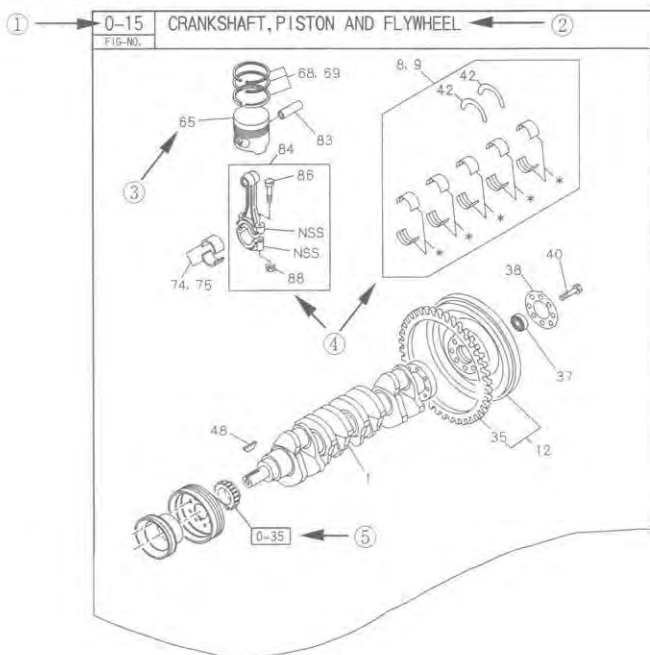
エンジン型式		4 B G 1																									
		TPH	TPJ	TPJ01	TPJ(UF)	TPV	TPV01	TPW	TPW01	TPW02	TPY	TPY01	TPY02	TRA	TRA01	TRA02	TRA03	TRA04	TRA05	TRB	TRB01	TRB02	TRB03	TRB04	TRB05	TRB06	
年 別	1994-	○										○															
	1995-											○															
	1996-		○		○	○		○																			
	1997-			○			○																				
	1998-											○	○														
	1999-													○													
	2000-									○					○	○					○	○					
	2001-																○										
	2002-									○														○	○		
	2003-																		○	○						○	
2004-																									○	○	
納 入 先	日立建機	○																									
	コベルコ建機									○	○																
	住友建機製造株式会社													○	○	○	○										
	酒井重工業																			○			○	○	○	○	○
	関東鉄工																				○						
	ISUZU AMERICA					○				○		○															
	WESTERBEKE											○															
	P. T. RUTAN							○																			
	森田特殊機工		○	○																							
	シモンテック		○																								
JCB - HP																		○	○								
用途	油圧ショベルEX120-3C																										振動ローラーSW850
	油圧ショベルSE424MPL																										振動ローラーSW850
	コンタクトポンプMKW-55SVH																										振動ローラーTW/SW/TT750
	ハイブレッタリーナISE424MPL																										振動ローラーSV400
	油圧ショベルSK120																										振動ローラーTZ700
	油圧ショベルSK135SR(北米向)																										油圧ショベルJS165
	油圧ショベルSK135SR																										油圧ショベルJS135
	油圧ショベルSK120																										油圧ショベルSH120-3
	油圧ショベルSH120																										油圧ショベルSH120-3
	油圧ショベルSK135SR																										油圧ショベルSH135U-3

△：当該型式生産終了

エンジン型式	4BG1																									
	TRC01	TRC02	TRD	TRD01	TRD02	TRD03	TRD04	TRD05	TRD06	TRD07	TRE	TRG	TRG01	TRG02	TRG03	TRG04	TRP	TRT	TRV	TRW	TRW01	TRW02	TRY	TRY01	TRY02	
2000-													○													
2001-															○	○	○							○	○	
2002-				○																○						
2003-	○			○								○		○								○	○			○
2004-		○			○	○	○												○							
2005-								○									○									
2008-									○									○								
2009-										○									○							
日立建機												○	○													
コベルコ建機																								○	○	○
TCM															○	○	○									
ISUZU AMERICA																				○	○	○				
MACDON																							○			
竹内製作所											○															
デンソー		○						○	○	○	○															
新ダイワ工業		○			○																					
北越工業	○			○	○																					
五十鈴汽車工程柴油機																		○								
TT																			○							
					</																					

4 パーツカタログの見方

1. イラストの見方



① FIG NO.

装置別に分類したイラストの番号で、それぞれのイラストにつけられています。

・FIG NO. の1～3桁は、装置別の分類コードを示します。

・装置種類別にFIG NO. を分類した場合、4桁目にアルファベットで表示します。

(例) 0-10A

② イラストのタイトル

それぞれのイラストの収録される部品の総称、又は代表を表示します。

イラストを複数に分割した場合、区別する為に、2行目に、エンジン型式、ミッション型式、装置名称等で表示されます。

③ KEY NO.

イラストの部品と、テキストの部品を結び付ける役目をします。なお、NSSと表示がある部品は、非売品です。

④ 親・子の表示

部品の親(アセンブリ)と子(その構成部品)の関係を表現するもので、イラスト上でのみ表現されます。

(例1) KEY NO. 84は86/88及びNSS(コンロッド、キャップは単品非補給)を含むことを示しています。

(例2) KEY NO. 8/9は42、及び*印(単品非補給、キットの内容品)を含むことを示しています。

⑤ SEE FIGの表示

関連部品が別のFIGのイラストに記載される場合、記載されるFIG NO. を枠線で囲い表示します。

⑤ 部品番号

それぞれの部品の該当番号が表示されます。部品の注文は全てこの番号でお受けします。

⑥ 互換性

次の行の品番と互換性がある場合に記号で表示します。特定品目の内容品の場合には、同じ A S M 品番の中で、変更になった品番にのみ表示します。

A ; 新旧部品、どちらにも代替え使用できます。(新 ⇄ 旧)

C ; 新部品は、旧部品に代替え使用できます。(新 → 旧)

⑦ 切換年月

該当部品の車両生産切り換え開始時期、又は終了時期を西暦年月で表示してあります。

⑧ 左、右

フライホイール側から見て左側を“L”、右側を“R”で表示します。

⑨ 数量

・ 一般部品は当該取付け位置でのエンジン 1 台当りの使用数を示しています。

・ 特定品目の内容部品は A S M (アセンブリ) 1 個当たりの使用数を示しています。

尚、修理時に必要に応じて数を選択して使用する場合は“AR”と表示してあります。

⑩ 適用モデル

部品が適用される型式名称を表示します。

⑪ 特記事項

適用モデル、仕様条件だけでは部品の区別が出来ない場合、部品の特性(寸法、形状、色、材質)を表示します。

⑫ イラスト特記事項

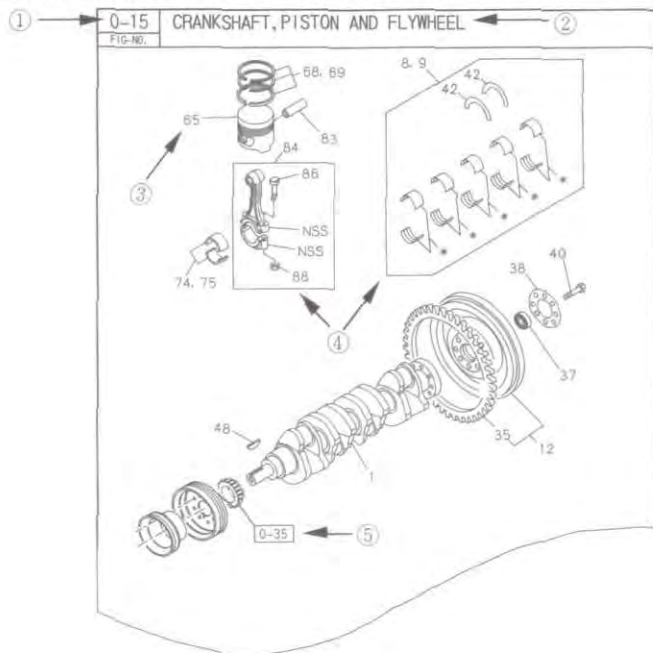
部品の取付け位置を明示する為に、(A)、(B)、(C)……と表示します。

⑬ A S M 部品番号

特定品目の A S M (アセンブリ) 番号が表示されます。

4 How to refer to the Parts Catalog

1. How to interpret the illustration



① FIG NO.

A 3-digit (X-XX) Figure Number has been assigned to every section/illustration of the catalog.

The first digit of the Figure Number identifies the primary catalog section.

And the second and third digits identify the subsections.

EXAMPLE: 0-15 = Engine (0); Crankshaft, Piston and Flywheel (15).

If the chapter contains more than one section, each section is identified with an alphabetical character.

EXAMPLE: 0-15A, 0-15B, 0-15C, etc.

② ILLUSTRATION TITLE

The first line of the title contains a generic name(s) for the item(s) illustrated.

The second line of the title identifies the specific application; i.e. engine model, type of transmission, etc.

③ KEY NUMBER

The Key Number connects the illustrated part to the appropriate text.

Items identified with a "NSS" (Not Serviced Separately) are not available individually, however, they may be available as part of an assembly.

④ ASSEMBLIES, KITS, SETS AND THEIR COMPONENTS

Assemblies, Kits and/or Sets are shown within a frame/box. Also shown within the frame/box are any components included with the assembly, Kit or Set.

EXAMPLE: Key No.84 includes Key No.86/88 and the connecting Rod and Cap which are notsupplied individually.

EXAMPLE: Key No.8/9 includes Key No.42 and those items identified with an asterisk(*). Items identified with no key number may only be available in an assembly, Kit or Set.

⑤ SEE FIG NO.

Items shown as a point of reference are not identified with a Key Number. These items are shown because of the way they fit within the illustration. They are described in more detail in another section of the Catalog.

The applicable catalog section is shown next to the illustration.

2. How to interpret the Text

There are two different styles of text. One is used to identify general parts and the other identifies the components of a particular assembly.

		(General Parts)	(Component parts for a particular ASM)	
①	0-10 A	CYLINDER HEAD COVER ——— ②	0-65	STARTER
	FIG. NO.		FIG. NO.	
	KEY NO.		KEY NO.	
	PART NAME		PART NAME	
	APPL. ID.		APPL. ID.	
	DATE		DATE	
	REV. NO.		REV. NO.	
	REV. DATE		REV. DATE	
	REV. BY		REV. BY	
	REV. REASON		REV. REASON	
	REV. AUTH.		REV. AUTH.	
	REV. DATE		REV. DATE	
	REV. BY		REV. BY	
	REV. REASON		REV. REASON	
	REV. AUTH.		REV. AUTH.	
	REV. DATE		REV. DATE	
	REV. BY		REV. BY	
	REV. REASON		REV. REASON	
	REV. AUTH.		REV. AUTH.	
	REV. DATE		REV. DATE	
	REV. BY		REV. BY	
	REV. REASON		REV. REASON	
	REV. AUTH.		REV. AUTH.	
	REV. DATE		REV. DATE	
	REV. BY		REV. BY	
	REV. REASON		REV. REASON	
	REV. AUTH.		REV. AUTH.	
	REV. DATE		REV. DATE	
	REV. BY		REV. BY	
	REV. REASON		REV. REASON	
	REV. AUTH.		REV. AUTH.	
	REV. DATE		REV. DATE	
	REV. BY		REV. BY	
	REV. REASON		REV. REASON	
	REV. AUTH.		REV. AUTH.	
	REV. DATE		REV. DATE	
	REV. BY		REV. BY	
	REV. REASON		REV. REASON	
	REV. AUTH.		REV. AUTH.	
	REV. DATE		REV. DATE	
	REV. BY		REV. BY	
	REV. REASON		REV. REASON	
	REV. AUTH.		REV. AUTH.	
	REV. DATE		REV. DATE	
	REV. BY		REV. BY	
	REV. REASON		REV. REASON	
	REV. AUTH.		REV. AUTH.	
	REV. DATE		REV. DATE	
	REV. BY		REV. BY	
	REV. REASON		REV. REASON	
	REV. AUTH.		REV. AUTH.	
	REV. DATE		REV. DATE	
	REV. BY		REV. BY	
	REV. REASON		REV. REASON	
	REV. AUTH.		REV. AUTH.	
	REV. DATE		REV. DATE	
	REV. BY		REV. BY	
	REV. REASON		REV. REASON	
	REV. AUTH.		REV. AUTH.	
	REV. DATE		REV. DATE	
	REV. BY		REV. BY	
	REV. REASON		REV. REASON	
	REV. AUTH.		REV. AUTH.	
	REV. DATE		REV. DATE	
	REV. BY		REV. BY	
	REV. REASON		REV. REASON	
	REV. AUTH.		REV. AUTH.	
	REV. DATE		REV. DATE	
	REV. BY		REV. BY	
	REV. REASON		REV. REASON	
	REV. AUTH.		REV. AUTH.	
	REV. DATE		REV. DATE	
	REV. BY		REV. BY	
	REV. REASON		REV. REASON	
	REV. AUTH.		REV. AUTH.	
	REV. DATE		REV. DATE	
	REV. BY		REV. BY	
	REV. REASON		REV. REASON	
	REV. AUTH.		REV. AUTH.	
	REV. DATE		REV. DATE	
	REV. BY		REV. BY	
	REV. REASON		REV. REASON	
	REV. AUTH.		REV. AUTH.	
	REV. DATE		REV. DATE	
	REV. BY		REV. BY	
	REV. REASON		REV. REASON	
	REV. AUTH.		REV. AUTH.	
	REV. DATE		REV. DATE	
	REV. BY		REV. BY	
	REV. REASON		REV. REASON	
	REV. AUTH.		REV. AUTH.	
	REV. DATE		REV. DATE	
	REV. BY		REV. BY	
	REV. REASON		REV. REASON	
	REV. AUTH.		REV. AUTH.	
	REV. DATE		REV. DATE	
	REV. BY		REV. BY	
	REV. REASON		REV. REASON	
	REV. AUTH.		REV. AUTH.	
	REV. DATE		REV. DATE	
	REV. BY		REV. BY	
	REV. REASON		REV. REASON	
	REV. AUTH.		REV. AUTH.	
	REV. DATE		REV. DATE	
	REV. BY		REV. BY	
	REV. REASON		REV. REASON	
	REV. AUTH.		REV. AUTH.	
	REV. DATE		REV. DATE	
	REV. BY		REV. BY	
	REV. REASON		REV. REASON	
	REV. AUTH.		REV. AUTH.	
	REV. DATE		REV. DATE	
	REV. BY		REV. BY	
	REV. REASON		REV. REASON	
	REV. AUTH.		REV. AUTH.	
	REV. DATE		REV. DATE	
	REV. BY		REV. BY	
	REV. REASON		REV. REASON	
	REV. AUTH.		REV. AUTH.	
	REV. DATE		REV. DATE	
	REV. BY		REV. BY	
	REV. REASON		REV. REASON	
	REV. AUTH.		REV. AUTH.	
	REV. DATE		REV. DATE	
	REV. BY		REV. BY	
	REV. REASON		REV. REASON	
	REV. AUTH.		REV. AUTH.	
	REV. DATE		REV. DATE	
	REV. BY		REV. BY	
	REV. REASON		REV. REASON	
	REV. AUTH.		REV. AUTH.	
	REV. DATE		REV. DATE	
	REV. BY		REV. BY	
	REV. REASON		REV. REASON	
	REV. AUTH.		REV. AUTH.	
	REV. DATE		REV. DATE	
	REV. BY		REV. BY	
	REV. REASON		REV. REASON	
	REV. AUTH.		REV. AUTH.	
	REV. DATE		REV. DATE	
	REV. BY		REV. BY	
	REV. REASON		REV. REASON	
	REV. AUTH.		REV. AUTH.	
	REV. DATE		REV. DATE	
	REV. BY		REV. BY	
	REV. REASON		REV. REASON	
	REV. AUTH.		REV. AUTH.	
	REV. DATE		REV. DATE	
	REV. BY		REV. BY	
	REV. REASON		REV. REASON	
	REV. AUTH.		REV. AUTH.	
	REV. DATE		REV. DATE	
	REV. BY		REV. BY	
	REV. REASON		REV. REASON	
	REV. AUTH.		REV. AUTH.	
	REV. DATE		REV. DATE	
	REV. BY		REV. BY	
	REV. REASON		REV. REASON	
	REV. AUTH.		REV. AUTH.	
	REV. DATE		REV. DATE	
	REV. BY		REV. BY	
	REV. REASON		REV. REASON	
	REV. AUTH.		REV. AUTH.	
	REV. DATE		REV. DATE	
	REV. BY		REV. BY	
	REV. REASON		REV. REASON	
	REV. AUTH.		REV. AUTH.	
	REV. DATE		REV. DATE	
	REV. BY		REV. BY	
	REV. REASON		REV. REASON	
	REV. AUTH.		REV. AUTH.	
	REV. DATE		REV. DATE	
	REV. BY		REV. BY	
	REV. REASON		REV. REASON	
	REV. AUTH.		REV. AUTH.	
	REV. DATE		REV. DATE	
	REV. BY		REV. BY	
	REV. REASON		REV. REASON	
	REV. AUTH.		REV. AUTH.	
	REV. DATE		REV. DATE	
	REV. BY		REV. BY	
	REV. REASON		REV. REASON	
	REV. AUTH.		REV. AUTH.	
	REV. DATE		REV. DATE	
	REV. BY		REV. BY	
	REV. REASON		REV. REASON	
	REV. AUTH.		REV. AUTH.	
	REV. DATE		REV. DATE	
	REV. BY		REV. BY	
	REV. REASON		REV. REASON	
	REV. AUTH.		REV. AUTH.	
	REV. DATE		REV. DATE	
	REV. BY		REV. BY	
	REV. REASON		REV. REASON	
	REV. AUTH.		REV. AUTH.	
	REV. DATE		REV. DATE	
	REV. BY		REV. BY	
	REV. REASON		REV. REASON	
	REV. AUTH.		REV. AUTH.	
	REV. DATE		REV. DATE	
	REV. BY		REV. BY	
	REV. REASON		REV. REASON	
	REV. AUTH.		REV. AUTH.	
	REV. DATE		REV. DATE	
	REV. BY		REV. BY	
	REV. REASON		REV. REASON	
	REV. AUTH.		REV. AUTH.	
	REV. DATE		REV. DATE	
	REV. BY		REV. BY	
	REV. REASON		REV. REASON	
	REV. AUTH.		REV. AUTH.	
	REV. DATE		REV. DATE	
	REV. BY		REV. BY	
	REV. REASON		REV. REASON	
	REV. AUTH.		REV. AUTH.	
	REV. DATE		REV. DATE	
	REV. BY		REV. BY	
	REV. REASON		REV. REASON	
	REV. AUTH.		REV. AUTH.	
	REV. DATE		REV. DATE	
	REV. BY		REV. BY	
	REV. REASON		REV. REASON	
	REV. AUTH.		REV. AUTH.	
	REV. DATE		REV. DATE	
	REV. BY		REV. BY	
	REV. REASON		REV. REASON	
	REV. AUTH.		REV. AUTH.	
	REV. DATE		REV. DATE	
	REV. BY		REV. BY	
	REV. REASON		REV. REASON	
	REV. AUTH.		REV. AUTH.	
	REV. DATE		REV. DATE	
	REV. BY		REV. BY	
	REV. REASON		REV. REASON	
	REV. AUTH.		REV. AUTH.	
	REV. DATE		REV. DATE	
	REV. BY		REV. BY	
	REV. REASON		REV. REASON	
	REV. AUTH.		REV. AUTH.	
	REV. DATE		REV. DATE	
	REV. BY		REV. BY	
	REV. REASON		REV. REASON	
	REV. AUTH.		REV. AUTH.	
	REV. DATE		REV. DATE	
	REV. BY		REV. BY	
	REV. REASON		REV. REASON	
	REV. AUTH.		REV. AUTH.	
	REV. DATE		REV. DATE	
	REV. BY		REV. BY	
	REV. REASON		REV. REASON	
	REV. AUTH.		REV. AUTH.	
	REV. DATE		REV. DATE	
	REV. BY		REV. BY	
	REV. REASON		REV. REASON	
	REV. AUTH.		REV. AUTH.	
	REV. DATE		REV. DATE	
	REV. BY		REV. BY	
	REV. REASON		REV. REASON	
	REV. AUTH.		REV. AUTH.	
	REV. DATE		REV. DATE	
	REV. BY		REV. BY	
	REV. REASON		REV. REASON	
	REV. AUTH.		REV. AUTH.	
	REV. DATE		REV. DATE	
	REV. BY		REV. BY	
	REV. REASON		REV. REASON	
	REV. AUTH.		REV. AUTH.	
	REV. DATE		REV. DATE	
	REV. BY		REV. BY	
	REV. REASON		REV. REASON	
	REV. AUTH.		REV. AUTH.	
	REV. DATE		REV. DATE	
	REV. BY		REV. BY	
	REV. REASON		REV. REASON	
	REV. AUTH.		REV. AUTH.	
	REV. DATE		REV. DATE	
	REV. BY		REV. BY	
	REV. REASON		REV. REASON	
	REV. AUTH.		REV. AUTH.	
	REV. DATE		REV. DATE	
	REV. BY		REV. BY	
	REV. REASON		REV. REASON	
	REV. AUTH.		REV. AUTH.	
	REV. DATE		REV. DATE	
	REV. BY		REV. BY	
	REV. REASON		REV. REASON	
	REV. AUTH.		REV. AUTH.	
	REV. DATE		REV. DATE	
	REV. BY		REV. BY	
	REV. REASON		REV. REASON	

② TITLE

Already explained on a previous page.

③ KEY NUMBER

The combination of the Figure Number and Key Number identifies a particular part. For example, Figure Number 0-10 and Key Number 1 combines to identify "COVER;HEAD". This combination of the Figure Number and Key Number (i.e. 0-10-1) will be used to identify the "COVER;HEAD" in all parts catalogs. Key Numbers, therefore, may not be listed consecutively.

④ DESCRIPTION

The actual description of the part is listed first then the location of the part.

EXAMPLE: Cover ; Cylinder Head
 Name Location

⑤ PART NUMBER

Used to identify a specific part.

⑥ INTERCHANGEABILITY

Superseding part numbers are listed directly below the old part number. An alphabetical character; i.e. "A" or "C" . is used to indicate the type of interchangeability that exists between the old and new part number. If an alphabetical character is not shown then these part numbers are not interchangeable.

EXAMPLE:	<u>Part No.</u>	<u>ITC</u>	
(Old)	-001-0	C	[001-0 is replaced by 002-0 with the
(New)	-002-0		interchangeability of "C"]

"A" = Totally interchangeable. Either part number may be used.

"C" = The new part number will replace the old part number, however, the old part number will not replace the new part number.

⑦ APPLICABLE PERIOD

Indicated by the year and month (i.e. 9202 = February 1992).

⑧ SIDE

Indicated whether the item is installed on the left or right side of the engine as viewed from Flywheel.

⑨ QUANTITY

The quantity of the part per that particular application for one engine is indicated. As to the component of a particular Assembly, the quantity per one assembly is indicated. In those cases where the required quantity is unknown (i.e. shims), "AR" (As required) will be indicated.

⑩ APPLICABLE MODEL

The engine model to which the item is applicable will be indicated.

⑪ REMARKS

Any additional information pertaining to the characteristics of the item; i.e. size, shape, color, Engine No. etc. will be listed in the Remarks Column.

⑫ ILLUSTRATION REMARKS

When two or more items are identified by the same Key Number, an alphabetical character (i.e. "A", "B", "C", etc) will be used to identify the part number to the applicable illustration.

⑬ ASSEMBLY [ASM] PART NUMBER

Assembly part number will be indicated.

5 略語表 / Abbreviation List

略語 ABBREVIATIONS	語源 DEFINITION	略語 ABBREVIATIONS	語源 DEFINITION
A	AMPERE	KOYO	KOYO SEIKO CO.
ACCEL	ACCELERATOR	KW	KILOWATT
ACL	AIR CLEANER	L	LITER
ADJ	ADJUSTER	L1=	LENGTH (VERTICAL)
AL	ALUMINUM	L2=	LENGTH (SIDE)
A/R	AS REQUIRED	L=	LENGTH
ASM	ASSEMBLY	LH	LEFT HAND
AUTO	AUTOMATIC	LK	LOCK
B=	BREADTH	LVR	LEVER
BRG	BEARING	LWR	LOWER
BRK	BRAKE	MAN	MANUAL
BRKT	BRACKET	MANIF	MANIFOLD
CAC	CHARGE AIR COOLER	MTG	MOUNTING
C/BL	CYLINDER BLOCK	M/T	MANUAL TRANSMISSION
CLU	CLUTCH	MM	MILLIMETER
CMPR	COMPRESSOR	NACHI	FUJIKOSHI CO.
COMB	COMBINATION	NGK	NIHON TOKUSHU TOGYO CO.
COMPL	COMPLETE	NO.	NUMBER
CONN	CONNECTING	NOK	NOK CO.
CONT	CONTROL	NOS	NIHON OIL SEAL CO.
CVR	COVER	NPN	NO PART NUMBER
CYL	CYLINDER	NPR	NIPPON PISTON RING CO.
D=	DIAMETER	NSG	NIPPON SHEET GLASS CO.
DC	DIRECT CURRENT	NSS	NOT SERVICED SEPARATELY
DIAPH	DIAPHRAGM	NSK	NIHON SEIKO CO.
DIFF	DIFFERENTIAL	NTN	TOYO BEARING CO.
EGR	EXHAUST GAS RECIRCULATION	OD	OUTSIDE DIAMETER
ENG	ENGINE	OPT	OPTION
EXC	EXCEPT	OVS1	OVERSIZE
EXH	EXHAUST	PCV	POSITIVE CRANK CASE VENTILATION
E#	ENGINE NUMBER	PL	PLAIN
EXP	EXPORT	PRE-CHAMBER	PRECOMBUSTION CHAMBER
FIG NO.	FIGURE NUMBER	PROP	PROPELLER
FLEX	FLEXIBLE	P/S	POWER STEERING
FRT	FRONT	PTO	POWER TAKE OFF
FWD	FORWARD	QOS	QUICK ON START
G	GRAM	QTY	QUANTITY
GEN	GENERATOR	QUAD	QUADRANT
GOV	GOVERNOR	RAD	RADIATOR
GRD=	GRADE	REG	REGULATOR
G/RATIO	GEAR RATIO	RET	RETAINER
H=	HEIGHT	REV	REVERSE
HD	HEAD	RH	RIGHT HAND
HEX	HEXAGON	RR	REAR
HSG	HOUSING	RWD	REARWARD
ID=	INSIDE DIAMETER	SPD	SPEED
IGN	IGNITION	SPR	SPRING
INCL	INCLUDING	STD	STANDARD
INJ	INJECTION	SW	SWITCH
INL	INLET	SYN	SYNCHRONIZER
ISC	IDLE SPEED CONTROL	T=	THICKNESS
JBK	JIDOSHA BUHIN KOGYO CO.	TAP	TAPPING
KG	KILOGRAM	TC	TURBOCHARGER
KM/H	KILOMETER PER HOUR		

略語 ABBREVIATIONS	語源 DEFINITION	略語 ABBREVIATIONS	語源 DEFINITION
TICS	TIMING INJECTION CONTROL SYSTEM		
TEMP	TEMPERATURE		
TRANS	TRANSMISSION		
UNSI	UNDER SIZE		
UPR	UPPER		
V	VOLT		
VAC	VACUUM		
VLV	VALVE		
W	WATT		
W/	WITH		
WO/	WITHOUT		
Z=	TEETH		
ZINC	ZINC		
&	AND		
"	INCH		
#	NUMBER		
1ST	FIRST		
2ND	SECOND		
3RD	THIRD		
4TH	FOURTH		
5TH	FIFTH		
6TH	SIXTH		
7TH	SEVENTH		
8TH	EIGHTH		
9TH	NINTH		



ALPHABETICAL INDEX

ALPHABETICAL INDEX

ACTUATOR; ENG - BOLT; ACTUATOR

PART NAME	FIG	KEY	PAGE	PART NAME	FIG	KEY	PAGE
ACTUATOR; ENG STOP	8-26A	015	537	BAND; ACL	1-30A	139	447
	8-26B	015	538		1-30B	139	449
	8-26C	015	539		1-30C	139	450
ACTUATOR; GOV,ELEC	0-81A	308	378	BAND; HOSE	0-52B	508	264
	0-81B	308	391	BEARING; AIR CMPR	0-39B	003	183
	0-81C	308	404	BEARING; ARMATURE, START	0-65	017	304
ADAPTER	1-45A	089	470		0-65	017	305
	1-45B	089	473	BEARING; BALANCER SHAFT	0-13A	086	45
	1-45C	089	476	BEARING; BALL	0-38B	244	180
	1-45C	089	477	BEARING; BALL,OIL PUMP	4-42	015	509
ADAPTER; EXH,TURBOCHARGER TO EXH P	0-36C	367	173	BEARING; CENTER, STARTER	0-65	067	310
ADAPTER; EYE BOLT, FUEL FEED PUMP	0-84A	010	409	BEARING; CLU RELEASE	2-01C	118	493
	0-84B	010	411	BEARING; CM/SHF FRT, INJ PUMP	0-80A	114	345
	0-84C	010	414		0-80B	114	352
ADAPTER; EYE BOLT,PUMP HSG	0-90A	126	346		0-80C	114	359
	0-80B	126	352	BEARING; CM/SHF RR, INJ PUMP	0-80A	105	345
	0-80C	126	360		0-80B	105	351
ADAPTER; FAN TO PULLEY	0-33C	032	158		0-80C	105	358
ADAPTER; FUEL PIPE	0-80A	127	346	BEARING; GEAR	0-20A	365	83
	0-80B	127	352		0-20B	365	89
	0-80C	127	360		0-20C	365	95
ADAPTER; GOV HSG, INJ PUMP	0-81A	150	377	BEARING; GEAR SHAFT STA	0-65	009	303
	0-81B	150	389	BEARING; PILOT, TOP GEAR SHAFT	0-15A	037	66
	0-81C	150	402		0-15B	037	68
ADAPTER; GOVERNOR, INJ PUMP	0-81B	474	394		0-15C	037	71
	0-81C	474	407	BEARING; POWER DRIVE SHAFT	2-01C	014	490
ADAPTER; OIL FILTER	0-50B	352	235	BEARING; ROTOR, GEN	0-66	003	331
ADAPTER; OIL PRESSURE SWITCH	0-12A	122	27	BEARING; WATER PUMP	0-30A	027	127
ADAPTER; PRESS UNIT & SW	0-12A	096	27		0-30B	027	130
	0-12B	096	31		0-30C	027	133
	0-12C	096	36		0-30C	027	134
ADAPTER; PTO	0-20A	456	84	BELT; AIR CMPR	0-38B	237	179
	0-20B	456	89	BELT; COOLING FAN	0-33A	036	150
	0-20C	456	96		0-33B	036	154
ADAPTER; SENSOR, GOVS	0-60B	841	281		0-33C	036	158
	0-60C	841	287		0-33C	036	159
ADAPTER; SW	0-60B	088	280	BELT; SUPPORT, FUEL TANK	1-40A	040	461
	0-60C	088	284	BLOCK ASM; CYL	0-12A	001	24
AMMETER	8-21A	276	529		0-12B	001	29
	8-21B	276	530		0-12C	001	33
ARM; ROCKER	0-14A	078	56	BLOCK; JUNCIÓN	0-60A	447	276
	0-14B	078	59	BLOCK; SHIFT, CLU	2-01C	116	493
	0-14C	078	62	BODY ASM; FRT, OIL PUMP	4-42	009	509
ARMATURE; STARTER	0-65	016	304	BODY ASM; RR, OIL PUMP	4-42	010	509
BAFFLE; ACL	1-30A	033	445	BODY; FUEL FILTER	0-41A	075	212
	1-30B	033	448	BOLT	0-38B	242	179
	1-30C	033	450		0-38B	242	180
BAFFLE; RESERVE TANK	1-11A	115	441		1-01A	065	431
	1-11B	115	442		1-01C	065	433
	1-11C	115	443		2-07C	071	492
BALL; OIL RELIEF VLV	0-51A	041	245	BOLT ; BRKT	0-65	116	312
	0-51B	041	248	BOLT SET; GEN	0-66	127	340
	0-51C	041	249	BOLT; ACL	1-30A	044	446
BALL; PINION, STARTER	0-65	048	308	BOLT; ACTUATOR FIX, ELEC GOV	0-81A	309	378
BALL; STEEL, BODY, OIL FILTER	0-50A	262	229		0-81B	309	392

ALPHABETICAL INDEX

BOLT; ACTUATOR - BOLT; CONNROD

PART NAME	FIG	KEY	PAGE	PART NAME	FIG	KEY	PAGE
BOLT; ACTUATOR FIX,ELEC GOV	0-81C	309	405		0-41C	047	216
BOLT; ADAPTER	0-36A	162	168		0-41C	047	217
	0-36C	162	173		0-41A	088	212
BOLT; ADAPTER,GOV HSG, INJ PUMP	0-81A	151	377		0-41B	088	215
	0-81B	151	389		0-41C	088	217
	0-81C	151	402	BOLT; BRKT,NOISE RUBBER	0-13A	051	44
BOLT; ADJ	0-33A	086	152		0-13B	051	49
	0-33B	086	155		0-13C	051	52
	0-33B	086	156	BOLT; BRKT,OIL PAN	0-13A	142	46
	0-33C	086	161	BOLT; CASE	0-51A	043	245
BOLT; AIR BLEED, INJ PUMP	0-80A	155	346		0-51B	043	248
	0-80B	155	352		0-51C	043	250
	0-80C	155	360	BOLT; CENTER,FUEL FILTER	0-41A	012	210
BOLT; AIR BREATHER	0-28A	091	116		0-41B	012	214
	0-28B	091	118	BOLT; CENTER,OIL FILTER	0-50A	284	229
	0-28C	091	120	BOLT; CHECK HOLE COVER	0-20A	058	79
BOLT; AIR CMPR FIX	0-38B	005	179		0-20B	058	86
BOLT; BALANCER SHAFT	0-13A	080	45		0-20C	058	92
BOLT; BRG CAP	0-12A	008	24	BOLT; CLIP	0-13A	082	45
	0-12B	008	29		0-28A	111	116
	0-12C	008	33		0-28B	111	118
BOLT; BRG CASE TO CLU HSG	2-01C	045	491		0-28C	111	120
BOLT; BRG COVER	0-13A	088	45		0-28C	111	121
	0-20A	013	78		0-42A	159	220
	0-20B	013	85		0-42B	159	221
	0-20C	013	91		0-42C	159	222
BOLT; BRKT	0-14A	085	56		0-52A	205	258
	0-14B	085	59		0-52A	352	259
	0-14C	085	62		0-52C	352	267
	0-28A	188	117		1-31A	112	453
	0-28C	188	121		1-40A	286	461
	0-50C	371	240		1-45A	051	469
	0-52A	102	258		1-45B	051	472
	0-52B	102	262		1-45B	051	473
	0-60A	013	273		1-45C	051	476
	0-60C	204	285	BOLT; CLIP FIX	0-81B	388	393
	0-61A	075	289		0-81C	388	406
	0-81B	411	393	BOLT; CLIP,OIL PIPE	0-52A	044	257
	0-81C	411	406		0-52B	044	261
BOLT; BRKT FAN GUIDE	1-10A	421	436		0-52C	044	266
	1-10A	421	437	BOLT; CLIP,PIPE	1-41A	232	465
	1-10C	421	438	BOLT; CLU COVER	2-01A	137	488
BOLT; BRKT FIX	0-25A	144	106		2-01C	137	494
	0-25B	144	107	BOLT; CLU HSG TO FLYWHEEL HSG	2-25C	032	497
	0-25C	144	108	BOLT; CLU SHAFT	2-01C	025	491
	0-60A	153	275	BOLT; CM/SHF GEAR	0-14A	007	55
	0-60B	153	280		0-14B	007	58
	0-60C	153	285		0-14C	007	61
BOLT; BRKT TO INJ PUMP	0-40A	072	193	BOLT; CONN,CONT RACK, GOV	0-81B	267	391
	0-40B	072	197		0-81C	267	404
	0-40C	072	202	BOLT; CONNECTOR	4-35B	155	501
BOLT; BRKT,AIR CMPR	0-38B	282	180		4-35C	155	502
BOLT; BRKT,FUEL FILTER	0-41A	047	211	BOLT; CONNECTOR PLATE,GOV,ELEC	0-81A	322	379
	0-41B	047	214	BOLT; CONNROD	0-15A	086	67
	0-41B	047	215		0-15B	086	69

ALPHABETICAL INDEX

BOLT; CONNRD - BOLT; FAN

PART NAME	FIG	KEY	PAGE	PART NAME	FIG	KEY	PAGE
BOLT; CONNRD	0-15C	086	73	BOLT; CRANKCASE TO C/BL	0-13A	028	44
	0-39B	032	184	BOLT; CYL HD TO BLOCK	0-11A	003	15
BOLT; CONT RACK, GOV, ELEC	0-81A	318	378		0-11B	003	17
	0-81B	318	392		0-11C	003	19
	0-81C	318	405	BOLT; CYL TO CRANKCASE	0-39B	030	184
BOLT; CONT RACK, INJ PUMP	0-80A	167	346	BOLT; ELEMENT TO CASE	0-50A	089	228
	0-80B	167	353		0-50B	089	233
	0-80C	167	361		0-50C	089	237
BOLT; COOLING FAN	0-33A	028	150	BOLT; ENG FOOT	0-22A	020	99
	0-33B	028	153		0-22B	020	101
	0-33B	028	154		0-22C	020	102
	0-33C	028	158	BOLT; ENG HANGER	0-11A	041	16
BOLT; COUPLING FIX, INJ PUMP	0-87A	002	425	BOLT; ENGAGE SW FIX, STARTER	0-65	085	311
	0-87B	002	426	BOLT; EXH MANIF	0-27A	015	111
	0-87C	002	427		0-27B	015	112
BOLT; COVER	0-12A	141	28		0-27C	015	113
	0-12B	141	32	BOLT; EYE	0-52C	233	266
	0-12C	141	36	BOLT; EYE, ACTUATOR, ELEC GOV	0-81A	310	378
	0-13A	094	45		0-81B	310	392
	0-13A	173	46		0-81C	310	405
	0-20A	062	80	BOLT; EYE, FLEX HOSE	0-52B	443	263
	0-20B	062	86	BOLT; EYE, FUEL FILTER	0-41A	069	211
	0-20B	062	87		0-41A	069	212
	0-20C	062	93		0-41B	069	215
	0-81B	159	390		0-41C	069	217
	0-81C	159	402		1-45A	062	470
	0-81C	159	403		1-45B	062	473
	2-01C	036	491		1-45C	062	476
	4-42	033	510	BOLT; EYE, FUEL INL, FEED PUMP	0-84A	011	409
	6-98A	006	517		0-84B	011	411
BOLT; COVER FIX	0-20A	073	81		0-84C	011	414
	0-20B	073	87	BOLT; EYE, FUEL INL, INJ PUMP	0-80A	118	346
	0-39B	038	184		0-80B	118	352
BOLT; COVER FIX, GOV COVER	0-81A	060	374		0-80C	118	359
	0-81B	060	384	BOLT; EYE, FUEL OUTLET, FEED PUMP	0-84A	008	409
	0-81C	060	398		0-84B	008	411
BOLT; COVER TO C/BL	0-12A	074	26		0-84C	008	414
	0-12A	074	27	BOLT; EYE, GOV COVER	0-81B	435	393
	0-12B	074	31		0-81C	435	406
	0-12C	074	35	BOLT; EYE, NOZZLE HOLDER	0-40A	034	191
	0-12A	077	27		0-40B	034	196
	0-12B	077	31		0-40C	034	201
	0-12C	077	35	BOLT; EYE, OIL FEED, INJ PUMP	0-80A	088	345
BOLT; COVER TO CASE	0-20A	060	79		0-80B	088	351
	0-20A	060	80		0-80C	088	357
	0-20B	060	86	BOLT; EYE, OIL PAN DRAIN PIPE	0-13A	274	47
	0-20C	060	92		0-13B	274	50
	0-20C	060	93		0-13C	274	53
BOLT; COVER TO HSG	2-01A	017	488	BOLT; EYE, OIL PIPE	0-52A	002	257
	2-01B	017	489		0-52B	002	261
	2-01C	017	490		0-52C	002	265
BOLT; COVER, OIL PORT	0-50A	324	230	BOLT; FAN	0-33A	024	149
	0-50C	324	239		0-33A	024	150
BOLT; COVER, SIDE	6-98A	018	517		0-33B	024	153
BOLT; CR/SHF PULLEY	0-15A	058	66		0-33C	024	157

ALPHABETICAL INDEX

BOLT; FAN - BOLT; OIL PIPE

PART NAME	FIG	KEY	PAGE	PART NAME	FIG	KEY	PAGE
BOLT; FAN	0-33C	024	158	BOLT; GUIDE TUBE	0-13A	010	43
BOLT; FAN GUARD	1-10A	522	437		0-13B	010	48
	1-10C	522	438		0-13C	010	52
	1-10C	522	439	BOLT; HANGER	0-11A	013	16
BOLT; FAN GUIDE	1-10A	080	436		0-11B	013	18
	1-10C	080	438		0-11C	013	20
BOLT; FLANGE	0-50A	529	232		6-98A	010	517
BOLT; FLYWHEEL	0-15A	040	66	BOLT; HD	0-39B	027	184
	0-15B	040	69	BOLT; HOLDER	0-15A	104	67
	0-15C	040	72		0-15C	104	73
	0-22A	140	99	BOLT; HSG	0-20A	211	82
BOLT; FRAME TO ENG FOOT	0-22A	140	100		0-20B	211	88
BOLT; FRT COVER TO HSG	0-80A	045	343		0-20C	211	94
	0-80B	045	349	BOLT; HSG TO HD	0-31A	044	137
	0-80C	045	355		0-31A	044	138
	0-86A	032	420		0-31B	044	139
BOLT; FUEL CUT VLV. INJ PUMP	0-86B	032	421		0-31C	044	141
	0-86C	032	423		0-31C	044	142
BOLT; FUEL FILTER	0-41A	005	209	BOLT; INJ PUMP	0-86A	019	419
	0-41B	005	213		0-86B	019	421
	0-41C	005	216		0-86C	019	422
	0-41A	045	211	BOLT; INL DUCT	0-36A	077	168
	0-41B	045	214		0-36B	077	170
	0-41C	045	216		0-36C	077	172
BOLT; FULL LOAD STOPPER	0-81A	092	375	BOLT; INL PIPE	0-25A	053	105
	0-81B	092	385	BOLT; INL PIPE TO MANIF	0-25A	059	105
BOLT; GEAR BOX	0-20A	252	82	BOLT; JOINT	0-13A	084	45
	0-20B	252	88		0-52A	436	259
	0-20C	252	95		0-52B	436	263
BOLT; GEAR CASE	0-20A	036	78		0-52C	436	267
	0-20B	036	85	BOLT; JOINT, LEAK OFF PIPE	0-40A	134	194
	0-20C	036	91		0-40B	134	198
	0-20A	366	83		0-40C	134	203
	0-20B	366	89	BOLT; JOINT, OIL PIPE	0-52A	065	258
	0-20C	366	95		0-52A	229	258
	0-20C	366	96	BOLT; LEVER PIVOT, GOV	0-81B	088	385
BOLT; GEAR TO COUPLING	0-87A	030	425		0-81C	088	399
	0-87B	030	426	BOLT; LK PLATE	2-01C	107	493
	0-87C	030	427	BOLT; OIL COOLER TO BODY	0-50A	109	228
BOLT; GEN	0-60A	016	273		0-50B	109	233
	0-60B	016	279		0-50C	109	237
	0-60C	016	283	BOLT; OIL FILLER	0-52A	449	260
BOLT; GEN BRKT	0-60A	024	274		0-52B	449	263
	0-60B	024	279		0-52C	449	268
	0-60C	024	284	BOLT; OIL FILTER	0-50A	329	230
	0-81A	008	372		0-50B	329	234
BOLT; GOV COVER, INJ PUMP	0-81B	008	381		0-50C	329	239
	0-81C	008	395	BOLT; OIL PAN	0-13A	023	43
	0-81C	008	396		0-13B	023	49
BOLT; GOV HSG	0-81A	154	377		0-13C	023	52
	0-81B	154	389	BOLT; OIL PIPE	0-52A	040	257
	0-81C	154	402		0-52B	040	261
BOLT; GOV HSG, INJ PUMP	0-81A	003	372		0-52C	040	265
	0-81B	003	381	BOLT; OIL PIPE TO C/BL	0-36B	135	170
	0-81C	003	395		0-36B	135	171

ALPHABETICAL INDEX

BOLT; OIL PIPE - BRACKET; PUMP

PART NAME	FIG	KEY	PAGE	PART NAME	FIG	KEY	PAGE
BOLT; OIL PIPE TO C/BL	0-36C	135	173		0-14B	101	59
BOLT; OIL PIPE, TURBO	0-36A	401	169		0-14C	101	62
	0-36B	401	171	BOLT; THRUST PLATE TO C/BL	0-14A	011	55
	0-36C	401	173		0-14B	017	58
	0-36C	401	174		0-14C	011	61
BOLT; OIL PUMP	0-51A	029	244	BOLT; WATER PUMP TO C/BL	0-30A	036	128
	0-51B	029	247		0-30B	036	130
	0-51C	029	249		0-30C	036	134
BOLT; OIL PUMP, P/S	0-51A	075	245		0-30C	036	135
	4-36B	007	505	BOLT; WING, ACL	1-30A	028	446
	4-36C	007	506		1-30B	028	448
BOLT; OUTLET PIPE	0-31A	050	138		1-30C	028	450
	0-31B	050	140	BOLT; CL/P	0-28C	021	120
	0-31C	050	142	BRACKET "A"; OIL FILLER	0-52A	024	257
BOLT; PLATE	0-20C	467	97		0-52B	024	261
	6-98A	045	518	BRACKET; ACL	1-30B	054	448
BOLT; POINTER TO COUPLING	0-87A	042	425		1-30C	054	450
	0-87C	042	427	BRACKET; ADAPTER	0-36A	257	168
BOLT; PUMP	0-40A	087	193		0-36C	251	173
	0-40B	087	198	BRACKET; ADJ PLATE	0-33C	095	161
	0-40C	087	203	BRACKET; ADJ, ACG	0-33A	347	152
BOLT; PUMP COVER	0-30C	119	135	BRACKET; AIR CMPR	0-38B	011	179
BOLT; RAD	1-10A	018	436	BRACKET; BATTERY CARRIER	5-20A	004	513
BOLT; RECTIFIER, GEN	0-66	054	338	BRACKET; CENTER RR STAR	0-65	012	303
	0-66	089	340	BRACKET; CENTER STARTER	0-65	008	303
BOLT; RET TO C/BL	0-20A	185	82	BRACKET; COVER	0-81B	196	390
	0-20B	195	88		0-81C	196	403
	0-20C	185	94		0-81B	198	390
BOLT; RETURN SPRING, GOV	0-81A	087	375		0-81C	198	403
	0-81B	087	385	BRACKET; FAN GUIDE	1-10A	092	438
	0-81C	087	399		1-10C	092	438
BOLT; RR PLATE TO C/BL	0-20A	015	78	BRACKET; FUEL FILTER	0-41A	040	217
BOLT; SEPARATOR	0-28C	261	122		0-41B	040	214
BOLT; SHAFT	0-13A	076	44		0-41C	040	216
BOLT; SIDE COVER	6-98A	016	517	BRACKET; FUEL TANK, LOW	1-40A	217	461
BOLT; SPACER	0-13A	199	46	BRACKET; GEN	0-60A	019	273
	0-13B	199	50		0-60B	019	279
	0-13C	199	52		0-60C	019	283
	0-13C	199	53	BRACKET; GOV COVER	0-81A	200	378
BOLT; START SPRING PLATE, GOV	0-81A	157	378	BRACKET; HOSE	0-28A	097	116
	0-81B	157	389	BRACKET; HOUSING	0-81B	401	393
	0-81C	157	402		0-81C	401	406
BOLT; STARTER	0-60A	004	272	BRACKET; HSG & TIMER, INJ PUMP	0-86A	002	419
	0-60B	004	278		0-86B	002	421
	0-60C	004	282		0-86C	002	422
	0-60C	004	283	BRACKET; JUNCTION	0-60A	443	276
BOLT; STAY, FAN GUIDE BRKT	1-10A	521	437	BRACKET; NOISE SPACER	0-13A	052	44
	1-10C	521	438		0-13B	052	49
BOLT; STRAINER, OIL PUMP	0-51A	049	245	BRACKET; OIL FILTER	0-50C	322	238
BOLT; STRAP	2-01C	222	494	BRACKET; OIL PAN	0-13A	140	46
BOLT; TENSIONER	0-38B	240	179	BRACKET; OIL SEPARATOR	0-28C	262	122
BOLT; THROUGH, GEN	0-66	021	335	BRACKET; PULLEY	0-38B	246	180
BOLT; THROUGH, STARTER	0-65	027	306	BRACKET; PUMP	0-40A	080	193
	0-65	027	307		0-40B	080	197
BOLT; THRUST COLLAR	0-14A	101	57		0-40B	080	198

ALPHABETICAL INDEX

BRACKET; PUMP - CASE; FUEL SED

PART NAME	FIG	KEY	PAGE	PART NAME	FIG	KEY	PAGE
BRACKET; PUMP	0-40C	080	202	CABLE; ENG CONT	1-01C	054	433
	0-40C	080	203	CABLE; STARTER EARTH	0-60A	293	275
BRACKET; RELAY	0-60A	498	276		0-60B	293	281
BRACKET; ROCKER SHAFT, FRT	0-14A	058	55		0-60C	293	286
	0-14B	058	58	CAMSHAFT	0-14A	001	55
	0-14C	058	61		0-14B	001	58
BRACKET; ROCKER SHAFT, INTER	0-14A	084	56		0-14C	001	61
	0-14B	084	59	CAMSHAFT; INJ PUMP	0-80A	050	344
	0-14C	084	62		0-80B	050	349
BRACKET; SOLENOID VLV	0-60A	148	275		0-80C	050	356
	0-60B	148	280	CAP NUT; ADJ LEVER	0-81B	430	393
	0-60C	148	285		0-81C	430	406
BRACKET; STOPPER CABLE	1-01A	204	431	CAP; ACL	1-30A	137	447
	1-01B	204	432		1-30B	137	449
	1-01C	204	433		1-30C	137	450
BREATHER; AIR	0-28A	001	116	CAP; CONT RACK, GOV, ELEC	0-81A	319	379
	0-28B	001	118		0-81B	319	392
	0-28C	001	120		0-81C	319	405
BRUSH SET; (+) & (-), ST	0-65	095	311	CAP; INSULATOR, SW	8-25A	246	533
BRUSH; (-), STARTER	0-65	050	308		8-25B	246	534
	0-65	050	309		8-25C	246	535
BRUSH; (+), STARTER	0-65	020	305	CAP; LOCK NUT, ADJ SCREW	0-81A	104	376
BRUSH; GEN	0-66	029	337		0-81B	104	386
BUSHING; CONNROD	0-15A	085	67		0-81C	104	400
	0-15B	085	69	CAP; OIL FILLER	0-10A	004	7
	0-15C	085	73		0-10B	004	9
BUSHING; CONT SHAFT, GOV COVER	0-81A	086	375		0-10C	004	11
	0-81B	086	385		0-52A	277	259
	0-81C	086	399		0-52B	277	262
BUSHING; DRIVE SHAFT, OIL PUMP	0-12A	136	27		0-52B	277	263
	0-12B	136	32		0-52C	277	267
	0-12C	136	36	CAP; PCV	0-28A	275	117
BUSHING; ENGAGE SW STAR	0-65	062	310		0-28B	275	119
BUSHING; FLYWHEEL TO CONV SHAFT	0-15B	111	70		0-28C	275	122
BUSHING; GOVERNOR	0-81B	477	394	CAP; RAD	1-10C	016	438
	0-81C	477	407		1-11A	011	441
BUSHING; INSULATION TERMINAL	0-66	025	336	CAP; RESERVE TANK	1-11B	011	442
BUSHING; MTG RUBBER, CYL HD COVER	0-10A	034	7		1-11C	011	443
	0-10B	034	9	CAP; RUBBER, TERMINAL	0-66	052	338
	0-10C	034	11	CAP; SCREEN, ACL	1-30B	132	449
BUSHING; RECTIFIER, GEN	0-66	049	338	CAP; STOP LEVER SPRING, GOV	0-81A	125	377
BUSHING; RELEASE LEVER	2-01B	085	489		0-81B	125	388
	2-01C	085	492		0-81C	125	402
BUSHING; RR COVER, GEN	0-66	037	337	CAP; W/LEVEL GAUGE	0-52A	511	260
BUSHING; SHIFT FORK SHAFT	2-01C	010	490		0-52B	511	264
BUSHING; SPACER, COVER TO COVER	0-20A	072	80	CARTRIDGE ASM; OIL PUMP	4-42	022	509
	0-20B	072	87	CARTRIDGE; TURBO	0-37	132	177
BUSHING; SWIVEL LEVER, GOV	0-81A	111	377	CASE ASM; ACL	1-30B	020	448
	0-81B	111	387		1-30C	020	450
	0-81C	111	401	CASE ASM; SEDIMENTER	1-45C	087	476
BUSHING; TAPER, CR/SHF PULLEY	0-15A	015	65	CASE; BRG	2-01C	044	491
BUSHING; TAPPET ROLLER, INJ PUMP	0-80A	071	344	CASE; FUEL SEDIMENTER	1-45A	056	469
	0-80B	071	350		1-45A	056	470
	0-80C	071	357		1-45B	056	473
BUSHING; WIRE, GEN	0-66	008	332		1-45C	056	476

ALPHABETICAL INDEX

CASE; OIL STRA - COLLAR; SWIVEL

PART NAME	FIG	KEY	PAGE	PART NAME	FIG	KEY	PAGE
CASE; OIL STRAINER	0-51A	038	245	CLIP; OIL PIPE	0-52A	048	258
	0-51B	038	247		0-52B	048	262
CASE; PINION, STARTER	0-65	002	302		0-52C	048	266
CASE; TIMING GEAR	0-20A	001	78		0-52C	204	266
	0-20B	001	85	CLIP; OIL COVER	0-52A	549	260
	0-29C	001	91		0-52B	549	264
CENTER; WATER PUMP	0-30A	025	127		0-52C	549	268
	0-30B	025	130	CLIP; PCV HOSE	1-31A	345	453
	0-30C	025	133		1-31B	345	454
CLAMP	1-30A	091	447		1-31C	345	455
	1-30B	091	449	CLIP; PINION STOPPER ST	0-65	005	302
	1-30C	091	450	CLIP; PIPE	0-52A	567	260
CLAMP; GENERATOR	0-66	136	340		0-52C	567	268
CLAMP; TURBINE HSG, TURBOCHARGER	0-37	035	177	CLIP; PIPE TO FRAME	1-41A	049	465
CLEANER ASM; AIR	1-30A	001	446	CLIP; RUBBER HOSE	0-13A	166	46
	1-30B	001	448		0-13B	166	49
	1-30C	001	450		0-13C	166	52
CLIP; AIR DUCT	1-31A	005	453		0-52B	197	262
CLIP; BAND	0-28C	192	121		0-52A	279	259
CLIP; BYPASS HOSE	0-32A	148	145		0-52B	279	263
	0-32B	148	146		0-52C	279	267
	0-32C	148	147	CLIP; RUBBER HOSE, AIR BREATHER	0-28A	018	116
CLIP; DRAIN HOSE	0-12A	267	28		0-28B	018	118
	0-12B	267	32		0-28C	018	120
	0-12C	267	37	CLIP; RUBBER HOSE, BREATHER	0-28A	029	116
	0-50A	484	231		0-28B	029	118
CLIP; ENG HARNESS TO WATER DUCT	2-01C	123	493		0-28C	029	120
CLIP; FLEX HOSE, SHIFT BLOCK	0-41A	085	212	CLIP; TERMINAL, BRUSH, GEN	0-66	062	338
CLIP; FUEL	1-45A	084	470	CLIP; WATER HOSE, RAD	1-11A	056	441
CLIP; FUEL HOSE, INJ PUMP LEAK OFF	0-40C	336	204		1-11C	056	443
	1-45A	050	469	CLIP; WIRE, GEN	0-66	069	339
	1-45B	050	472	CLUTCH ASM; PINION, STARTER	0-65	007	303
	1-45C	050	476	CLUTCH; PINION, STARTER	0-65	054	309
CLIP; GOV	0-81B	213	390	COCK; DRAIN, WATER	0-12A	137	27
	0-81C	213	404		0-12B	137	32
	0-28C	059	120		0-12C	137	36
CLIP; HOSE	0-28C	061	120	COCK; OIL FILTER	0-50C	542	241
	0-52B	267	262	COIL; FIELD, STARTER	0-65	019	305
	0-52C	267	267	COIL; ROTOR GEN	0-66	023	336
CLIP; HOSE, DRAIN	0-50A	462	231	COLLAR; ADAPTER TO BRKT	0-36A	250	168
	0-50B	462	235		0-36C	250	173
	0-50C	462	240	COLLAR; CLIP TO OIL COOLER	0-28A	108	116
CLIP; HOSE, TURBOCHARGER RETURN	0-52A	260	258		0-28B	108	118
	0-52B	260	262		0-28C	108	120
	0-52C	260	266	COLLAR; CONT SHAFT, GOV	0-81B	118	388
	0-36A	097	168		0-81C	118	401
CLIP; HOSE, TURBOCHARGER, INL	0-36B	097	170	COLLAR; GROMMET, ELEC FUEL PUMP	1-40A	415	461
	0-36C	097	172		1-40B	415	462
CLIP; INJ PIPE	0-40A	113	193		1-40C	415	463
	0-40B	113	198	COLLAR; OIL PUMP PINION	0-51A	039	245
	0-40C	113	203		0-14A	065	56
CLIP; INJ PIPE TO INL MANIF	0-42A	158	220		0-14B	065	58
	0-42B	158	221		0-14C	065	62
	0-42C	158	222	COLLAR; STEEL	0-66	014	333
CLIP; INST HARNESS	8-15A	078	525	COLLAR; SWIVEL LEVER, GOV	0-87A	108	377

ALPHABETICAL INDEX

COLLAR; SWIVEL - COVER; GOV COV

PART NAME	FIG	KEY	PAGE	PART NAME	FIG	KEY	PAGE
COLLAR; SWIVEL LEVER, GOV	0-81B	108	387	COVER ASM; TAPPET CHAMBER	0-12A	073	26
	0-81C	108	400		0-12B	073	31
COLLAR; THRUST, IDLE GEAR	0-14A	111	57		0-12C	073	35
	0-14B	111	59	COVER; ADAPTER	0-20A	462	84
	0-14C	111	63		0-20B	462	90
COMPRESSOR ASM; AIR	0-38B	001	179		0-20C	462	97
CONDENSER; GEN	0-66	065	339	COVER; BATTERY	5-20A	051	513
CONNECTOR; CONT RACK, GOV	0-81B	264	391	COVER; BRG, BALANCER SHAFT	0-13A	085	45
	0-81C	264	404	COVER; BRG, GEAR CASE, FRT	0-20B	012	85
CONNECTOR; CONT RACK, GOV, ELEC	0-81A	317	378		0-20C	012	91
	0-81B	317	392	COVER; BRUSH, GEN	0-66	057	338
	0-81C	317	405	COVER; CAM GEAR	0-20A	423	84
CONNECTOR; FUEL INL, NOZZLE HOLDER	0-40A	041	192		0-20B	423	89
	0-40B	041	196		0-20C	423	96
	0-40C	041	202	COVER; CLU	2-01A	223	488
CONNECTOR; GEN	0-66	130	340		2-01B	223	489
CONNECTOR; GLOW PLUG	0-11A	011	16		2-01C	223	494
	0-11B	011	17	COVER; CRANKCASE	0-13A	276	47
	0-11C	011	20	COVER; CUSHION RUBBER, FRT	0-22A	017	99
CONNECTOR; P/S PUMP	4-35B	125	501	COVER; CYL HD	0-10A	001	7
	4-35C	125	502		0-10B	001	9
CONNECTOR; TURBOCHARGER OIL FEED P	0-52B	248	262		0-10C	001	11
	0-52C	248	266	COVER; DUST	0-38B	241	179
CONTACT; ENGAGE SW STAR	0-65	061	310	COVER; DUST ENGAGE SW S	0-65	082	311
CONTROL UNIT; ENG	0-60B	613	281	COVER; DUST, FLYWHEEL HSG RET	0-20A	248	82
	0-60C	613	286		0-20B	248	88
CONTROLLER; ENG STOP	8-26A	618	537		0-20C	248	95
	8-26B	618	538	COVER; DUST, NOZZLE HOLDER	0-40A	054	192
CONTROLLER; GLOW PLUG	0-60A	688	276		0-40B	054	197
	0-60C	688	287		0-40C	054	202
COOLER ASM; OIL	0-50A	102	228	COVER; DUST, RR COVER, STARTER	0-65	040	308
	0-50B	102	233	COVER; DUST, WATER PUMP	0-30A	026	127
	0-50C	102	237		0-30B	026	130
COOLER; CHARGE AIR	1-35A	001	457		0-30C	026	133
CORE; OIL COOLER	0-50A	111	228	COVER; END, RR COVER, GEN	0-66	039	337
	0-50B	111	233	COVER; FELT WASHER, ROTOR, GEN	0-66	009	332
	0-50C	111	237	COVER; FRT, CLU HSG	2-01C	029	491
COUPLING ASM; INJ PUMP	0-40A	015	190	COVER; FRT, PUMP HSG	0-80A	046	343
	0-40B	015	196		0-80B	046	349
	0-40C	015	200		0-80C	046	356
COUPLING; INJ PUMP DRIVE	0-87A	001	425	COVER; FUEL FILTER	0-41A	008	210
	0-87B	001	426		0-41B	008	213
	0-87C	001	427		0-41C	008	216
COUPLING; PINION TO SHAFT	0-51A	040	245	COVER; GEAR CASE	0-20A	054	79
	0-51B	040	247		0-20B	054	86
	0-51C	040	249		0-20C	054	92
COVER	0-10A	040	7	COVER; GEAR CASE, PTO	0-20A	346	83
	0-10B	040	9		0-20B	346	89
	0-10C	040	11		0-20C	346	95
COVER ASM; BRG, AIR CMPR	0-39B	006	183	COVER; GEN	0-60A	252	275
COVER ASM; FRT, GEN	0-66	017	334		0-60B	252	280
COVER ASM; GEAR CASE COVER	0-20A	068	80		0-60C	252	285
	0-20B	068	87		0-60C	252	286
COVER ASM; RR, GEN	0-66	001	330	COVER; GOV COVER	0-81A	059	374
COVER ASM; RR, STARTER	0-65	057	309		0-81B	059	384

ALPHABETICAL INDEX

COVER; GOV COV - DOWEL; GEAR CA

PART NAME	FIG	KEY	PAGE	PART NAME	FIG	KEY	PAGE
COVER; GOV COVER	0-81C	059	398	COVER; WATER DUCT	1-45C	004	474
COVER; GOV HSG	0-81B	158	389	COVER; WATER PUMP	0-50A	525	231
	0-81C	158	402		0-30A	020	127
COVER; GOV HSG, INJ PUMP	0-81A	007	372		0-30B	020	129
	0-81B	007	381		0-30B	020	130
	0-81C	007	395		0-30C	020	133
COVER; HSG, INJ PUMP	0-80A	074	344	CRANKCASE	0-13A	027	44
	0-80B	074	350	CRANKCASE; AIR CMPR	0-39B	002	183
	0-80C	074	357	CRANKSHAFT	0-15A	001	65
COVER; METER PANEL	8-21A	378	529		0-15B	001	88
	0-50A	281	229		0-15C	001	71
COVER; OIL FILTER	0-50B	281	233	CRANKSHAFT; AIR CMPR	0-39B	004	183
	0-50C	281	238	CUP; ACL	1-30A	090	446
COVER; OIL PAN	0-13A	108	45		1-30A	090	447
	0-13C	108	52		1-30B	090	449
	0-12A	028	25		1-30C	090	450
COVER; OIL PORT	0-12B	028	29	CUP; SEALING, LEVEL GAGE	0-12C	301	37
	0-12C	028	33	CUP; SEALING, C/BL FRT & RR	0-12A	023	25
	0-50A	323	230		0-12B	023	29
	0-50C	323	238		0-12C	023	33
COVER; OIL PUMP	0-12A	135	27	CUP; SEALING, C/BL RR	0-12A	040	25
	0-12B	135	31		0-12B	040	30
	0-12C	135	36		0-12C	040	34
	0-51A	031	244	CUP; SEALING, CYL HEAD	0-11A	007	15
	0-51B	031	247		0-11B	007	17
	0-51C	031	249		0-11C	007	19
	0-51A	035	245	CUP; SEALING, FRT & RR	0-12A	070	26
	0-51B	035	247		0-12B	070	30
	0-51C	035	249		0-12C	070	34
COVER; P/S	0-20A	063	80	CUP; SEALING, LEVEL GAGE	0-12A	301	28
	0-20C	063	93		0-12B	301	32
COVER; PCV	0-28A	142	117	CUP; SEALING, TAPPET CHAMBER	0-12A	080	27
	0-28B	142	118		0-12B	080	31
	0-28C	142	121		0-12C	080	35
COVER; PINION CASE STAR	0-65	004	302	CUP; SEALING, WATER JACKET	0-11A	008	15
	0-65	131	312		0-11B	008	17
COVER; PINION, STARTER	2-01C	016	490		0-11C	008	19
COVER; PLATE, CLU HSG	0-60A	497	276	CYLINDER; AIR CMPR	0-39B	015	183
COVER; RELAY PANEL	0-65	023	306	DIAPHRAGM ASM	0-28A	141	117
COVER; RR COVER STARTER	0-66	011	333		0-28B	141	118
COVER; RR, GEN	0-65	032	307		0-28C	141	121
COVER; RUBBER, STARTER	6-98A	017	517	DIAPHRAGM; GOV	0-81B	209	390
COVER; SIDE	0-12A	072	26		0-81C	209	403
COVER; TAPPET CHAMBER	0-12B	072	30	DIODE; CABLE HARNESS	8-10A	002	521
	0-12C	072	34		8-10B	002	522
	0-12C	072	35		8-10C	002	523
COVER; TIMING CHECK HOLE	0-20A	057	79	DISC; CLUTCH	2-01C	001	490
	0-20B	057	86	DOWEL; BRG CAP	0-12A	130	27
	0-20C	057	92		0-12B	130	31
COVER; TIMING, CHECK HOLE	0-20A	251	82		0-12C	130	36
	0-20B	251	88	DOWEL; C/BL TO HD	0-12A	013	24
	0-20C	251	95		0-12B	013	29
COVER; UPR	6-98A	015	517		0-12C	013	33
COVER; UPR, SEDIMENTER ASM	1-45A	004	467	DOWEL; GEAR CASE COVER	0-20A	042	79
	1-45B	004	471		0-20B	042	86

ALPHABETICAL INDEX

				DOWEL; GEAR CA - GASKET; COVER			
PART NAME	FIG	KEY	PAGE	PART NAME	FIG	KEY	PAGE
DOWEL; GEAR CASE COVER	0-20C	042	91		0-05B	002	4
DUCT; AIR, TURBOCHARGER	0-35A	332	168		0-05C	002	5
	0-36A	332	169	GASKET SET; ENG OVERHAUL	0-05A	001	3
ELBOW; TACHOMETER DRIVE	0-20A	086	87		0-05B	001	4
	0-20B	086	87		0-05C	001	5
	0-20C	086	93	GASKET; A/C OIL FEED	0-52B	507	264
ELEMENT KIT; FUEL FILTER	0-41A	002	209	GASKET; ACTUATOR; ELEC GOV	0-81A	311	378
	0-41B	002	213		0-81B	311	392
	0-41C	002	216		0-81C	311	405
ELEMENT; OIL FILTER	0-50A	002	228	GASKET; ADJ SPRING CAPSULE, GOV	0-81A	101	376
	0-50B	002	233		0-81B	101	386
	0-50C	002	237		0-81C	101	400
FAN; COOLING	0-33A	001	149	GASKET; AIR CMPR	0-38B	002	179
	0-33B	001	153		0-39B	005	183
	0-33C	001	157		0-39B	012	183
FAN; GEN	0-66	020	335		0-39B	013	183
FILLER; OIL	0-52A	448	259	GASKET; ARMATURE	0-65	090	311
	0-52A	448	260	GASKET; BAND, FUEL TANK	1-40A	194	461
	0-52B	448	263	GASKET; BLEED BOLT, INJ PUMP	0-80A	157	346
	0-52C	448	267		0-80B	157	352
	0-52C	448	268		0-80C	157	360
FILTER ASM; FUEL	0-41A	001	209	GASKET; BOLT TO CASE, FUEL FILTER	0-41A	019	211
	0-41B	001	213		0-41B	019	214
	0-41C	001	216	GASKET; BOLT, FLANGE	0-50A	530	232
FILTER ASM; OIL	0-50A	496	231	GASKET; BOLT, OIL COOLER	0-50A	090	228
	0-50B	496	235		0-50B	090	233
	0-50B	496	236		0-50C	090	237
	0-50C	496	240	GASKET; BRG COVER TO GEAR CASE COV	0-20A	014	78
	0-50C	496	241		0-20B	014	85
FILTER ASM; OIL PARTIAL	0-50B	449	235		0-20C	014	91
FILTER; ACL	1-30A	006	446	GASKET; CAP NUT	0-81B	429	393
	1-30B	006	448		0-81C	429	406
	1-30C	006	450	GASKET; CAP NUT, NOZZLE HOLDER	0-40A	038	192
FILTER; ACL, INNER	1-30A	026	446		0-40B	038	196
	1-30B	026	448		0-40C	038	201
	1-30C	026	450	GASKET; CAP NUT, OIL PIPE	0-52A	116	258
FILTER; ACL, OUTER	1-30A	027	446		0-52B	116	262
	1-30B	027	448		0-52C	116	266
	1-30C	027	450	GASKET; CAP, OIL FILLER	0-52A	541	260
FLOAT; SEDIMENTER	1-45A	038	468		0-52C	541	268
	1-45B	038	472	GASKET; CASE TO BODY, FUEL FILTER	0-41A	011	210
	1-45C	038	475		0-41B	011	214
FLYWEIGHT ASM; GOV	0-81A	012	372	GASKET; CHARGE AIR COOLER	1-35C	103	458
	0-81B	012	382	GASKET; COVER	0-20A	356	83
	0-81C	012	396		0-20B	356	89
FLYWHEEL	0-15A	012	65		0-20C	356	95
	0-15B	012	68		0-20A	380	83
	0-15C	012	71		0-20B	380	89
FOOT; ENG	0-22A	002	99		0-20C	380	96
	0-22B	002	101		0-20A	421	83
	0-22C	002	102		0-20C	421	96
FORK; SHIFT, CLU	2-01C	057	492		8-20A	145	527
FRAME; STEEL	0-22A	139	99	GASKET; COVER FIX BOLT	0-80A	148	346
GASKET	0-50A	375	231		0-80B	148	352
GASKET SET; ENG HD OVERHAUL	0-05A	002	3		0-80C	148	360

ALPHABETICAL INDEX

GASKET; COVER - GASKET; GEAR C

PART NAME	FIG	KEY	PAGE	PART NAME	FIG	KEY	PAGE
GASKET; COVER TO BODY	0-30A	019	127	GASKET; ENGAGE SW STARTER	0-65	033	307
	0-30B	019	129	GASKET; EXH MANIF TO HD	0-27A	002	111
	0-30C	019	133		0-27B	002	112
	1-30B	004	448		0-27C	002	113
GASKET; COVER TO BOLT	0-12A	179	28	GASKET; EXH PIPE	0-36A	388	169
	0-12B	179	32		0-36B	388	171
	0-12C	179	36		0-36C	388	173
GASKET; COVER TO C/BL	0-12A	071	26	GASKET; EYE BOLT	0-13A	297	47
	0-12B	071	30		0-13B	297	50
	0-12C	071	34		0-13C	297	53
	0-12A	076	27		0-52B	444	263
	0-12B	076	31		0-81B	436	393
	0-12C	076	35		0-81C	436	406
GASKET; COVER TO GOV COVER	0-81A	063	374	GASKET; EYE BOLT,ACTUATOR, GOV	0-81A	312	378
	0-81B	063	384		0-81B	312	392
	0-81C	063	398		0-81C	312	405
GASKET; COVER TO HSG	0-80A	073	344	GASKET; EYE BOLT,AIR PIPE	0-38B	052	179
	0-80B	073	350	GASKET; EYE BOLT, INJ PUMP	0-80A	117	346
	0-80C	073	357		0-80B	117	352
GASKET; COVER TO HSG,GOV	0-81A	011	372		0-80C	117	359
	0-81B	011	382	GASKET; EYE BOLT, INL,FUEL FEED PUM	0-84A	012	409
	0-81C	011	396		0-84B	012	412
GASKET; COVER, CRANKCASE	0-13A	093	45		0-84C	012	414
GASKET; COVER, GEAR CASE PTO	0-20A	347	83	GASKET; EYE BOLT,OIL PIPE	0-52A	003	257
	0-20B	347	89		0-52B	003	261
	0-20C	347	95		0-52C	003	265
GASKET; COVER,OIL PORT	0-12A	029	25	GASKET; EYE BOLT,OUTLET,FUEL FEED	0-84A	009	409
	0-12B	029	30		0-84B	009	411
	0-12C	029	34		0-84C	009	414
GASKET; COVER,TIMING CHECK HOLE	0-20A	065	80	GASKET; EYE JOINT	0-41A	009	210
	0-20B	065	87		0-41B	009	213
	0-20C	065	93		0-41B	009	214
GASKET; CYL HD	0-11A	002	15		0-41C	009	216
	0-11B	002	17	GASKET; FRT COVER	2-01C	030	491
	0-11C	002	19	GASKET; FRT COVER FIX	0-80B	111	352
	0-20B	065	87		0-80C	111	359
GASKET; DELIVERY VLV, INJ PUMP	0-80A	010	343	GASKET; FRT COVER TO BODY	4-42	021	509
	0-80B	010	348	GASKET; FRT COVER TO HSG	0-80A	048	343
	0-80C	010	355		0-80B	048	349
GASKET; DRAIN PLUG	0-13A	003	42		0-80C	048	356
	0-13B	003	48		0-80C	048	356
	0-13C	003	51	GASKET; FRT,OIL PUMP	4-42	020	509
	1-45A	035	468	GASKET; FUEL FEED PUMP,	0-80A	033	343
	1-45B	035	471		0-80B	033	349
	1-45C	035	475		0-80C	033	355
GASKET; DRAIN PLUG & CONNECTOR	1-45A	009	467	GASKET; FUEL FILTER	0-40A	065	192
	1-45B	009	471		0-40B	065	197
	1-45C	009	474		0-40C	065	202
GASKET; ELBOW	0-20A	093	81		0-41A	006	209
	0-20B	093	87		0-41B	006	213
	0-20C	093	93		0-41C	006	216
GASKET; ELEMENT TO BODY	0-50A	444	231	GASKET; FUEL PIPE	1-45A	046	469
	0-50B	444	235		1-45B	046	472
	0-50C	444	240		1-45C	046	475
GASKET; ELEMENT TO BODY,FUEL FILTE	0-41A	018	211	GASKET; GEAR CASE TO COVER	0-20A	049	79
	0-41B	018	214		0-20B	049	86

ALPHABETICAL INDEX

GASKET; GEAR C - GASKET; PISTON

PART NAME	FIG	KEY	PAGE	PART NAME	FIG	KEY	PAGE
GASKET; GEAR CASE TO COVER	0-20C	049	92		0-50C	195	237
	0-20A	056	79	GASKET; OIL COOLER TO C/BL	0-50A	469	231
	0-20B	056	86		0-50B	469	235
	0-20C	056	92		0-50C	469	240
GASKET; GOV COVER	0-81B	413	393	GASKET; OIL FEED BOLT, INJ PUMP	0-80A	089	345
	0-81C	413	406		0-80B	089	351
GASKET; GOV HSG, INJ PUMP	0-81B	153	389		0-80C	089	357
	0-81C	153	402	GASKET; OIL FILLER	0-10A	005	7
GASKET; GOV TO INJ PUMP HSG	0-81A	005	372		0-10B	005	9
	0-81B	005	381		0-10C	005	11
	0-81C	005	395		0-52A	315	259
GASKET; GUIDE TUBE, OIL LEVEL GAUGE	0-13A	009	43		0-52C	315	267
	0-13B	009	48	GASKET; OIL FILTER	0-50B	333	235
	0-13C	009	51	GASKET; OIL FILTER TO C/BL	0-50A	321	230
GASKET; HD COVER	0-10A	027	7		0-50B	321	234
	0-10B	027	9		0-50C	321	238
	0-10C	027	11	GASKET; OIL IN PORT	0-50A	533	232
GASKET; HD TO COVER	0-10A	069	8	GASKET; OIL PAN TO BED PLATE	0-13A	036	44
	0-10B	069	10	GASKET; OIL PAN TO C/BL	0-13A	016	43
	0-10C	069	12		0-13B	016	49
GASKET; HOLDER TO ELEMENT, FUEL FIL	0-41A	015	211		0-13C	016	52
	0-41B	015	214	GASKET; OIL PIPE	0-13A	083	45
GASKET; HOLDER, DELIVERY	0-80A	007	343		0-52A	028	257
GASKET; HOLDER, DELIVERY VLV	0-80B	007	348		0-52B	028	261
	0-80C	007	355		0-52C	028	265
GASKET; INJ NOZZLE	0-40A	066	192		0-52A	047	258
	0-40B	066	197		0-52B	047	261
	0-40C	066	202		0-52C	047	266
GASKET; INJ PUMP	0-86A	020	419	GASKET; OIL PIPE JOINT	0-52A	199	258
	0-86B	020	421	GASKET; OIL PIPE, STRAINER TO PUMP	0-51A	050	245
	0-86C	020	422	GASKET; OIL PIPE, TURBOCHARGER DRAI	0-36A	134	168
	0-86A	021	419		0-36B	134	170
	0-86B	021	421		0-36C	134	173
	0-86C	021	422	GASKET; OIL PUMP	0-51A	021	244
GASKET; INL CONNECTOR, NOZZLE HOLDE	0-40A	042	192		0-51B	021	247
	0-40B	042	196		0-51C	021	249
	0-40C	042	202		4-42	039	510
GASKET; INL MANIF TO HD	0-25A	007	105	GASKET; OUTLET	0-50A	532	232
	0-25B	007	107	GASKET; OUTLET PIPE TO HSG	0-31A	064	138
	0-25C	007	108		0-31B	064	140
GASKET; INL PIPE	0-25A	060	105		0-31C	064	142
GASKET; INT DUCT	0-25A	008	105	GASKET; OVERFLOW VLV	0-42A	217	220
	0-25B	008	107		0-42B	217	221
	0-25C	008	108		0-42C	217	222
GASKET; JOINT BOLT	0-52A	087	258	GASKET; OVERFLOW VLV, INJ PUMP	0-80A	103	345
	0-52B	087	262		0-80B	103	351
	0-52C	087	266		0-80C	103	358
GASKET; LEAK OFF PIPE	0-40A	093	193	GASKET; P/S PUMP	4-35B	157	501
	0-40B	093	198	GASKET; PINION CASE, STA	0-65	074	310
	0-40C	093	203	GASKET; PIPE CONN, OIL PUMP	4-42	037	510
GASKET; LEVER PIVOT BOLT, GOV	0-81B	089	385	GASKET; PIPE TO MANIF	1-50A	002	479
	0-81C	089	399		1-50C	002	481
GASKET; NIPPLE	0-52B	494	264	GASKET; PISTON PLUG, FUEL FEED PUMP	0-84A	018	410
GASKET; OIL COOLER	0-50A	195	229		0-84B	018	412
	0-50B	195	233		0-84C	018	415

ALPHABETICAL INDEX

GASKET; PLUG - GEAR; IDLE

PART NAME	FIG	KEY	PAGE	PART NAME	FIG	KEY	PAGE
GASKET; PLUG	0-11A	104	16	GASKET; RR COVER, STARTE	0-65	038	308
	0-12A	303	28	GASKET; SENSOR	0-13A	196	46
	0-20A	242	82		0-13B	196	50
	0-20B	242	88		0-13C	196	52
	0-20C	242	94	GASKET; SW	0-31A	027	137
	0-41A	057	211		0-31B	027	139
GASKET; PLUG GEAR CHECK HOLE	0-20A	235	82		0-31C	027	141
	0-20C	235	94	GASKET; SWIVEL LEVER, GOV	0-81A	112	377
GASKET; PLUG TO HSG	0-81A	160	378		0-81B	112	388
	0-81B	160	390		0-81C	112	401
	0-81C	160	403	GASKET; TERMINAL ENGAGE	0-65	034	309
GASKET; PLUG TO VLV	4-42	029	510	GASKET; THERMOSTAT HSG	0-31A	066	138
GASKET; PLUG, C/BL SIDE	0-12A	218	28		0-31B	066	140
	0-12B	218	32		0-31C	066	142
	0-12C	218	36	GASKET; TURBOCHARGER TO ADAPTER	0-36C	244	173
GASKET; PLUG, FUEL FEED PUMP	0-84A	007	409	GASKET; TURBOCHARGER TO EXH MANIF	0-36A	002	168
	0-84B	007	411		0-36B	002	170
	0-84C	007	414		0-36C	002	172
GASKET; PLUG, FUEL FILTER	0-41A	066	211	GASKET; UPR. COVER, SEDIMENTER	1-45A	005	467
GASKET; PLUG, GEAR CASE COVER	0-20A	378	83		1-45B	005	471
	0-20C	378	96		1-45C	005	474
GASKET; PLUG, OIL COOLER CASE	0-50A	113	229	GASKET; VLV, OVERFLOW	0-50A	308	230
	0-50B	113	233		0-50B	308	234
	0-50C	113	237		0-50C	308	236
GASKET; PLUG, OIL DRAIN	0-13A	005	42	GASKET; YOKE, STARTEH	0-65	014	304
	0-13B	005	48	GASKET; FRT CASE	0-65	096	311
	0-13C	005	51	GASKET; P/S PUMP	4-35C	157	502
	0-50A	290	229	GAUGE; OIL LEVEL	0-13A	002	42
	0-50B	290	234		0-13B	002	48
	0-50C	290	238		0-13C	002	51
GASKET; PLUG, OIL FILTER	0-50B	434	235	GAUZE; OIL STRAINER	0-51A	046	245
GASKET; PLUG, OIL HTR BLIND	0-13A	120	45		0-51B	046	248
	0-13B	120	49		0-51C	046	250
GASKET; PLUG, OIL PORT COVER	0-50A	559	232	GEAR SET; OIL PUMP	0-51A	019	244
	0-50C	559	241		0-51B	019	247
GASKET; PRIMING PUMP, FUEL FEED PUM	0-84A	003	409		0-51C	019	249
	0-84B	003	411	GEAR; BALANCER DRIVE	0-13A	078	44
	0-84C	003	414	GEAR; CLJ STARTER	0-65	046	308
GASKET; PUMP TO C/BL	0-30A	003	126	GEAR; CM/SHF	0-14A	009	55
	0-30B	003	129		0-14B	009	58
	0-30C	003	132		0-14C	009	61
GASKET; RECTIFIER, GENERATOR	0-66	137	340	GEAR; COUPLING	0-87A	027	425
GASKET; RELIEF VLV	0-12A	035	25		0-87B	027	426
	0-12B	035	30		0-87C	027	427
	0-12C	035	34	GEAR; CR/SHF	0-15A	028	65
GASKET; RET TO C/BL	0-20A	166	81		0-15B	028	68
	0-20B	166	88		0-15C	028	71
	0-20C	166	94	GEAR; DRIVEN, OIL PUMP	0-51A	008	244
GASKET; RETURN PIPE, NOZZLE HOLDER	0-40A	036	191		0-51B	008	247
	0-40B	036	196		0-51C	008	249
	0-40C	036	201	GEAR; HSG TO MAGNET	0-81A	328	379
GASKET; ROCKER SHAFT	0-14A	059	55		0-81B	328	392
	0-14B	059	58		0-81C	328	405
	0-14C	059	61	GEAR; IDLE	0-13A	073	44
GASKET; ROTOR, GEN	0-66	013	333		0-14A	112	57

ALPHABETICAL INDEX

GEAR; IDLE -- HOSE; SEDIMENT

PART NAME	FIG	KEY	PAGE	PART NAME	FIG	KEY	PAGE
GEAR; IDLE	0-14B	112	60		0-11B	012	17
	0-14C	112	63		0-11C	012	20
GEAR; IDLE, PTO	0-20A	360	83	HARNES; CAB	8-10A	001	521
	0-20B	360	89	HARNES; CABLE, OIL PRESSURE	8-10A	319	521
	0-20C	360	95		8-10B	319	522
GEAR; OIL PUMP	4-36B	023	505	HARNES; WIRE	8-10A	589	521
	4-36C	023	506		8-10B	589	522
GEAR; PTO	0-20A	364	83	HEAD ASM; CYL	0-11A	001	15
	0-20B	364	89		0-11B	001	17
	0-20C	364	95		0-11C	001	19
GEAR; RING	0-15A	035	65	HEAD ASM; CYL, AIR CMPR	0-39B	008	183
	0-15A	035	66	HEATER ASM; OIL PAN	0-13B	053	49
	0-15B	035	68	HOLDER ASM; DELIVERY VLV	0-39B	064	184
	0-15C	035	71	HOLDER ASM; NOZZLE	0-40A	032	191
GEAR; STARTER	0-85	097	311		0-40B	032	196
GENERATOR ASM	0-60A	002	272		0-40C	032	201
	0-60B	002	278	HOLDER; BRG, FLYWHEEL	0-15A	103	67
	0-60C	002	282		0-15C	103	73
GOVERNOR ASM; INJ PUMP	0-81A	001	371	HOLDER; BRUSH STARTER	0-65	022	305
	0-81B	001	380		0-65	022	306
	0-81B	001	381	HOLDER; BRUSH, GEN	0-66	005	332
	0-81C	001	395	HOLDER; DELIVERY VALVE	0-80A	006	343
GROMMET	0-60A	499	276	HOLDER; DELIVERY VLV, INJ PUMP	0-80B	006	348
GROMMET; BOX COVER	0-20A	074	81		0-80C	006	355
	0-20B	074	87	HOLDER; ELEMENT, FUEL FILTER	0-41A	016	211
GROMMET; CLU HSG	2-01C	021	490		0-41B	016	214
GROMMET; COVER, SIDE	6-98A	023	518	HOLDER; ENGAGE SW START	0-65	063	310
GROMMET; HD COVER, OUTER	0-10A	041	7	HOLDER; SHIFT LEVER	0-65	079	311
	0-10B	041	9	HOLDER; TERMINAL, GEN	0-66	071	339
	0-10C	041	11	HOSE; ACL TO CYL HD COVER	1-31A	343	453
GROMMET; OIL FILLER	0-10A	059	8		1-31B	343	454
	0-10B	059	10		1-31C	343	455
	0-10C	059	12	HOSE; BREATHER TO PIPE	0-28A	084	116
GROMMET; OIL PIPE SEAL	0-20A	070	80		0-28B	084	118
	0-20B	070	87		0-28C	084	120
GROMMET; PUMP MTG, ELEC FUEL PUMP	1-40A	414	461	HOSE; CONN, ACL	1-30B	106	449
	1-40B	414	462	HOSE; CONNECTOR, ENG TO PIPE	1-31A	022	453
	1-40C	414	463	HOSE; FLEX, SHIFT BLOCK, CLU	2-01C	120	493
GUARD; FAN	1-10A	406	436	HOSE; FUEL FILTER	0-41A	077	212
	1-10C	406	438	HOSE; OIL DRAIN	0-50A	342	231
GUIDE; FAN	1-10A	002	436		0-50B	342	235
	1-10C	002	438		0-50C	342	240
GUIDE; TAPPET, FUEL FEED PUMP	0-84A	031	410	HOSE; OIL PAN	0-13A	163	46
	0-84B	031	413		0-13B	163	49
	0-84C	031	416	HOSE; RUBBER	0-52A	343	259
GUIDE; TAPPET, INJ PUMP	0-80A	069	344		0-52B	343	263
	0-80B	069	350		0-52C	343	267
	0-80C	069	357		1-31A	379	453
GUIDE; VLV	0-11A	004	15	HOSE; RUBBER, CONN TO OIL PAN	0-28C	116	121
	0-11B	004	17	HOSE; RUBBER, HEAD COVER TO INL PIP	0-28C	277	122
HANGER; ENG, FRT	0-11C	004	19	HOSE; RUBBER, OIL FILLER	0-52A	278	259
	0-11A	168	16		0-52B	278	263
	0-11B	168	18	HOSE; RUBBER, OIL RETURN	0-52B	324	263
	0-11C	168	20	HOSE; RUBBER, PARTIAL FILTER	0-52B	206	262
HANGER; ENG, RR	0-11A	012	16	HOSE; SEDIMENTER	1-45A	039	468

ALPHABETICAL INDEX

HOSE; SEDIMENT - LEVER; SPD CON

PART NAME	FIG	KEY	PAGE	PART NAME	FIG	KEY	PAGE
HOSE; SEDIMENTER	1-45B	039	472	JOINT; JAW,CONT CABLE	1-01C	185	433
	1-45C	039	475	JOINT; OIL DRAIN	0-13A	165	46
HOSE; TURBOCHARGER, INL	0-36A	148	168		0-13B	165	49
	0-36B	148	171		0-13C	165	52
	0-36C	148	173	KEY; AIR CMPR	0-39B	018	183
HOSE; WATER	0-32C	216	147	KEY; BALANCER	0-13A	077	44
HOSE; WATER DRAIN	1-45B	083	473	KEY; CAM GEAR SET	0-14A	012	55
	1-45C	083	476		0-14B	012	58
HOSE; WATER DRAIN, C/BL	0-12A	162	28		0-14C	012	61
	0-12B	162	32	KEY; CRANKCASE	0-13A	091	45
	0-12C	162	36	KEY; DRIVE GEAR, INJ PUMP	0-80A	051	344
HOSE; WATER, BY-PASS	0-32A	002	145		0-80B	051	349
	0-32B	002	146		0-80C	051	356
	0-32C	002	147	KEY; FEATHER	2-01C	041	491
HOSE; WATER, RAD INL	1-11A	128	441	KEY; FEATHER, CLU SHAFT	2-01C	128	493
	1-11C	128	443	KEY; FLYWEIGHT, GOV	0-81A	013	372
HOSE; WATER, RAD OUTLET	1-11A	055	441		0-81B	013	382
	1-11C	055	443		0-81C	013	396
HOURLMETER	8-21C	275	531	KEY; ROTOR, GEN	0-66	012	333
HOUSING; BLOWER, TURBOCHARGER	0-37	007	177	KEY; SHAFT, OIL PUMP	4-42	008	508
HOUSING; CLU, W/BUSHING	2-01C	009	490	KEY; STARTER SW	8-25A	434	533
HOUSING; FLYWHEEL	0-20A	002	78		8-25B	434	534
	0-20B	002	85		8-25C	434	535
	0-20C	002	91	KEY; SWIVEL LEVER, GOV	0-81A	106	376
HOUSING; FUEL FEED PUMP	0-84A	015	409		0-81B	106	387
	0-84B	015	412		0-81C	106	400
	0-84C	015	415	KEY; WOODRUFF, CR/SHF	0-15A	048	66
HOUSING; GOV, INJ PUMP	0-81A	002	372		0-15B	048	69
	0-81B	002	381		0-15C	048	72
	0-81C	002	395	KEY; WOODRUFF, SHAFT	0-81A	342	379
HOUSING; PUMP, FUEL INJ	0-80A	001	343		0-81B	342	392
	0-80B	001	348		0-81C	342	405
	0-80C	001	355	LAMP ASM; PILOT, RED	8-26C	184	539
HOUSING; THERMOSTAT	0-31A	002	137	LEVER ASM; GOV, INJ PUMP	0-81A	045	374
	0-31B	002	139		0-81B	045	384
	0-31C	002	141		0-81C	045	398
HOUSING; TURBINE, TURBOCHARGER	0-37	001	177	LEVER ASM; GUIDE, GOV	0-81A	021	373
IMPELLER; WATER PUMP	0-30A	018	126		0-81B	021	382
	0-30B	018	129		0-81C	021	396
	0-30C	018	133	LEVER ASM; TENSION, GOV	0-81A	037	373
INDICATOR; ACL	1-30A	089	446		0-81B	037	383
	1-30B	089	448		0-81C	037	397
	1-30C	089	450	LEVER KIT; RELEASE, CLU	2-01B	172	489
INDICATOR; GLOW PLUG	8-26A	175	537		2-01C	172	494
JET; OIL, PISTON COOLING	0-12A	056	26	LEVER; CONT, GOV	0-81B	130	389
	0-12B	056	30		0-81C	130	402
	0-12C	056	34	LEVER; ENG STOP, GOV	0-81B	116	388
JOINT ASM; BALL	0-35A	312	163		0-81C	116	401
	0-35B	312	164	LEVER; GOV, INJ PUMP	0-81B	175	390
	0-35C	312	165		0-81C	175	403
JOINT; EYE, AIR PIPE	0-38B	050	179	LEVER; POWER DRIVE SHIFT	2-01C	066	492
JOINT; EYE, FUEL FILTER	0-41A	020	211	LEVER; SHIFT FORK SHAFT	2-01C	260	494
	0-41B	020	214	LEVER; SHIFT, STARTER	0-65	028	307
	0-41C	020	216	LEVER; SPD CONT, GOV	0-81A	105	376
	0-41B	068	215		0-81B	105	386

ALPHABETICAL INDEX

LEVER; SPD CON - NUT; CAP

PART NAME	FIG	KEY	PAGE	PART NAME	FIG	KEY	PAGE
LEVER; SPD CONT. GOV	0-81B	105	387		0-12C	140	36
	0-81C	105	400	NIPPLE; OIL FEED, CRANKCASE	0-52A	263	259
LEVER; SUPPORTING. GOV	0-81A	028	373	NIPPLE; OIL FILTER	0-50A	557	232
	0-81B	028	383		0-50C	557	241
	0-81C	028	397	NIPPLE; OIL PIPE	0-52A	031	257
LIMITTER; GOV CONT	0-81A	253	378		0-52B	031	261
	0-81B	253	391	NOZZLE ASM; INJ	0-40A	031	191
	0-81C	253	404		0-40B	031	196
LINER SET; ENG CYL	0-12A	002	24		0-40C	031	201
	0-12B	002	29	NOZZLE; INJ	0-40A	033	191
	0-12C	002	33		0-40B	033	196
LINER; C/BL	0-12A	004	24		0-40C	033	207
	0-12B	004	29	NUT	0-22A	311	100
	0-12C	004	33		0-38B	044	179
LINK; GOVERNOR	0-81B	465	394		0-60A	487	276
	0-81C	465	406		0-60B	487	281
	0-81C	465	407		0-60C	487	286
LINK; LEVER TO CONT RACK. GOV	0-81A	023	373	NUT SET; PULLEY. GEN	0-66	086	340
	0-81B	023	382	NUT; AC GEN	0-33A	085	152
	0-81C	023	397		0-33B	085	155
LOCK; SET BOLT, THRUST NUT	2-01C	258	494	NUT; ACL	1-30A	053	446
LOCK; SHAFT END	2-01C	256	494	NUT; ADAPTER	0-20A	458	84
MANIFOLD; EXHAUST	0-27A	001	111		0-20B	458	90
	0-27B	001	112		0-20C	458	96
	0-27C	001	113		0-36A	122	168
MANIFOLD; INL	0-25A	001	105		0-36C	122	172
	0-25B	001	107	NUT; ADJ PLATE	0-33A	082	152
	0-25C	001	108		0-33B	082	155
METAL KIT; CRANKSHAFT, STANDARD	0-15A	007	65		0-33C	082	161
	0-15B	007	68	NUT; ADJ SCREW LK. INJ PUMP GOV	0-81A	093	375
	0-15C	007	71		0-81B	093	385
METAL SET; CONN ROD, STANDARD	0-15A	073	67		0-81B	093	386
	0-15B	073	69		0-81C	093	399
	0-15C	073	72	NUT; ADJ SCREW. LK	0-14A	083	56
METAL; CM/SHF	0-12A	025	25		0-14B	083	59
	0-12B	025	29		0-14C	083	62
	0-12C	025	33	NUT; BALL JOINT	0-35A	314	163
METAL; CONN ROD, AIR CMPR	0-39B	022	183		0-35B	314	164
METAL; PINION CASE STAR	0-65	003	302		0-35C	314	165
METER ASM; TACHO	8-21A	273	529	NUT; BREATHER FIX	0-28A	017	116
	8-21B	273	530	NUT; BRG CASE TO CLU HSG	2-01C	046	491
	8-21C	273	531	NUT; BRKT	0-13A	169	46
METER; FUEL	8-21A	015	529		0-13B	169	49
METER; OIL PRESSURE	8-21A	274	529		0-14A	093	56
	8-21B	274	530		0-14B	093	59
	8-21C	274	531		0-14C	093	62
METER; THERMO	8-21A	010	529		0-60A	445	276
	8-21B	010	530		1-01A	218	431
	8-21C	010	531		1-01B	218	432
NIPPLE; A/C OIL FEED CYL BLOCK SID	0-52B	510	264		1-01C	218	433
NIPPLE; DRAIN, OIL PAN	0-13B	228	50	NUT; BRKT TO BRKT	0-40A	084	193
NIPPLE; GREASE	2-01C	020	490		0-40B	084	198
NIPPLE; GREASE, BRG CASE	2-01C	048	492		0-40C	084	203
NIPPLE; INJ PUMP	0-12A	140	28	NUT; CAP	0-81B	352	393
	0-12B	140	32		0-81C	352	405

ALPHABETICAL INDEX

NUT; CAP OIL P - NUT; RECTIFIER

PART NAME	FIG	KEY	PAGE	PART NAME	FIG	KEY	PAGE
NUT; CAP OIL PIPE	0-52A	110	258	NUT; GEN	4-36C	024	506
NUT; CAP, ADJ SPRING CAPSULE, GOV	0-81A	103	376		0-60A	023	273
	0-81B	103	386		0-60A	023	274
	0-81C	103	400		0-60B	023	279
NUT; CAP, AIR CMPR TO OIL FEED	0-52B	453	263		0-60C	023	284
NUT; CAP, COVER	6-98A	025	518	NUT; GEN FAN COVER	0-60A	286	275
NUT; CAP, HD COVER	0-10A	075	8		0-60B	286	280
	0-10B	075	10		0-60C	286	286
	0-10C	075	12	NUT; GUIDE, OIL LEVEL GAUGE	0-13A	011	43
NUT; CAP, NOZZLE HOLDER	0-40A	037	191		0-13B	011	48
	0-40A	037	192		0-13B	011	49
	0-40B	037	196		0-13C	011	52
	0-40C	037	201	NUT; HANGER BOLT	6-98A	013	517
NUT; CAP, OIL PIPE JOINT	0-52A	201	258	NUT; HD COVER, OUTER	0-10A	046	8
NUT; CAP, OIL PIPE, INJ PUMP TO C/BL	0-52A	142	258		0-10B	046	10
	0-52B	142	262		0-10C	046	12
	0-52C	142	266	NUT; HSG BRKT, INJ PUMP	0-86A	010	419
NUT; CAP, OVERFLOW VLV	0-41A	054	211		0-86B	010	421
	0-41B	054	215		0-86C	010	422
	0-41C	054	217	NUT; IDLING CONT SPRING, GOV	0-81A	043	374
NUT; CLU HSG TO FLYWHEEL HSG	2-25C	056	497		0-81B	043	383
NUT; CONN ROD BOLT	0-39B	033	184		0-81C	043	398
NUT; COUPLING FIX, INJ PUMP	0-87A	003	425	NUT; INJ PUMP	0-40A	158	194
	0-87B	003	426		0-40C	158	203
	0-87C	003	427	NUT; INL DUCT	0-36A	150	168
NUT; COVER	0-20A	080	81		0-36B	150	171
	0-20B	080	87		0-36C	150	173
	0-20C	080	93	NUT; INL MANIF	0-25A	020	105
	0-20A	169	81		0-25B	020	107
	0-20C	169	94		0-25C	020	108
NUT; CR/SHF FRT	0-15A	044	66	NUT; LK	2-01B	043	489
	0-15B	044	69		2-01C	043	491
	0-15C	044	72	NUT; LOCK, CRANKCASE	0-39B	065	184
NUT; CUSHION RUBBER TO BRKT	0-22A	022	99	NUT; LOCK, GOV	0-81B	211	390
	0-22C	022	102		0-81C	211	403
NUT; DIAPH	0-81B	218	391	NUT; NOZZLE HOLDER	0-40A	062	192
	0-81C	218	404		0-40B	062	197
NUT; ENG FOOT	0-22A	125	99		0-40C	062	202
	0-22B	125	101	NUT; NOZZLE RET, NOZZLE HOLDER	0-40A	035	191
	0-22C	125	102		0-40B	035	196
NUT; ENG STOP LEVER, GOV	0-81B	119	398		0-40C	035	201
	0-81C	119	401	NUT; OIL COOLER	0-50A	267	229
NUT; EXH PIPE	0-27A	088	111		0-50C	267	237
	0-27B	088	112		0-50C	267	238
	0-27C	088	113	NUT; OIL FILLER	0-52A	434	259
NUT; FLYWEIGHT FIX, GOV	0-81A	016	373		0-52B	434	263
	0-81B	016	382		0-52C	434	267
	0-81C	016	396	NUT; OIL PAN	0-13A	024	43
NUT; FUEL FEED PUMP FIX	0-80A	080	345	NUT; OIL PIPE, TURBO	0-36A	462	169
	0-80B	080	350		0-36C	462	174
	0-80C	080	357	NUT; PIPE CLAMP	1-50A	029	479
NUT; GEAR	0-81A	332	379	NUT; POWER DRIVE	2-01C	050	492
	0-81B	332	392	NUT; PTO PUMP	0-20C	610	97
	0-81C	332	405	NUT; PULLEY, GEN	0-66	018	334
NUT; GEAR, P/S PUMP	4-36B	024	505	NUT; RECTIFIER, GEN	0-66	027	337

ALPHABETICAL INDEX

NUT; ROD - PIPE ASM; LEAK

PART NAME	FIG	KEY	PAGE	PART NAME	FIG	KEY	PAGE
NUT; ROD	1-10A	385	436	PIN; KNOCK, PRESSURE PLATE	2-01B	097	489
NUT; SCREW	0-81B	351	392		2-01C	097	492
	0-81C	351	405	PIN; NOZZLE SET, NOZZLE HOLDER	0-40A	046	192
NUT; SHAFT, P/S PUMP	4-42	005	509		0-40B	046	197
NUT; SHIFT LEVER PIN ST	0-65	080	311		0-40C	046	202
NUT; SIDE COVER	6-98A	021	517	PIN; PISTON	0-15A	083	67
NUT; SOLENOID VLV	0-60C	670	286		0-15B	083	69
NUT; SPRING CAPSULE, IDLE CONT, GOV	0-81A	042	374		0-15C	083	72
	0-81B	042	383	PIN; PISTON, AIR CMPR	0-39B	025	183
	0-81C	042	398	PIN; PLATE, RR	0-20C	292	95
NUT; STARTER	0-60A	007	272	PIN; RELEASE LEVER	2-01B	096	489
	0-60A	007	273		2-01C	096	492
	0-60B	007	278	PIN; RET. LEVER	0-81B	232	391
	0-60C	007	283		0-81C	232	404
NUT; STRAP	2-01C	108	493	PIN; SHIFT LEVER STARTER	0-65	029	307
NUT; SUPPORT	2-01B	105	489	PIN; SNAP, CONN PIN, CONT RACK	0-81B	027	383
	2-01C	105	493		0-81C	027	397
NUT; TERMINAL	0-65	114	312	PIN; SPLIT	0-51A	003	244
NUT; THRUST	2-01C	038	491		0-51B	003	247
NUT; WING, ELEMENT	1-30A	002	446		0-51C	003	249
	1-30B	002	448	PIN; SPLIT, RELEASE LEVER	2-01B	102	489
	1-30C	002	450		2-01C	102	493
NUT; PTO PUMP	0-20A	610	84	PIN; SPLIT, SHAFT	0-81B	369	393
ORIFICE; INJ PUMP	0-40A	214	194		0-81C	369	405
	0-40B	214	199	PIN; STRAIGHT	0-13A	113	45
	0-40C	214	204		0-15A	130	67
PAN ASM; OIL	0-13A	001	42	PIN; STRAIGHT, CRANKCASE	0-13A	267	46
	0-13B	001	48	PIN; STRAIGHT, OIL SEAL RET	0-12A	128	27
	0-13C	001	51		0-12B	128	31
PANEL; CLUSTER	8-21A	002	529		0-12C	128	36
PICKUP; INJ PUMP	0-80A	197	347	PIN; STRAIGHT, RR PLATE	0-12A	050	26
	0-80B	197	354	PIN; TAPPET ROLLER, FUEL FEED PUMP	0-84A	030	410
	0-80C	197	362		0-84B	030	413
PIECE; DIST. GEN	0-60A	676	276		0-84C	030	416
	0-60B	676	281	PIN; TAPPET ROLLER, INJ PUMP	0-80A	070	344
	0-60C	676	286		0-80B	070	350
	0-60C	676	287		0-80C	070	357
PIECE; SLIDING	0-33A	081	152	PIN; TENSION LEVER, GOV	0-81A	099	376
	0-33B	081	155		0-81B	099	386
	0-33C	081	160		0-81C	099	400
PIN; FLYWHEEL	0-15A	032	65	PIN; TIMING GEAR CASE	0-12A	038	25
	0-15B	032	68		0-12B	038	30
	0-15C	032	71		0-12C	038	34
	0-15A	036	66	PINION; CLU, STARTER	0-65	055	309
	0-15B	036	68	PINION; CONT SLEEVE, INJ PUMP	0-80A	177	346
PIN; FLYWHEEL HSG	0-12A	083	27		0-80B	177	353
	0-12B	083	31		0-80C	177	361
	0-12C	083	35	PINION; OIL PUMP DRIVING	0-51A	032	244
	0-12C	083	36		0-51B	032	247
PIN; FLYWHEEL, REV SENSOR	0-15C	205	73		0-51C	032	249
PIN; GEAR CASE COVER	0-20A	038	79	PIPE ASM; FUEL	0-42B	195	221
	0-20B	038	85		0-42C	195	222
	0-20C	038	91	PIPE ASM; FUEL, FILTER TO FILTER	0-42A	154	220
PIN; HSG, P/S	4-42	025	510	PIPE ASM; LEAK, OFF	0-40A	137	194
PIN; JAW JOINT	1-01C	055	433		0-40B	137	198

ALPHABETICAL INDEX

PIPE ASM; LEAK - PLATE; LK, COUP

PART NAME	FIG	KEY	PAGE	PART NAME	FIG	KEY	PAGE
PIPE ASM; LEAK OFF	0-40B	137	199	PIPE; OIL	0-36C	020	172
	0-40C	137	203	PIPE; OIL DRAIN, TURBOCHARGER	0-52C	291	267
PIPE ASM; OIL	0-51A	076	246		0-36A	133	168
	0-51B	076	248		0-36B	133	170
	0-51C	076	250		0-36C	133	172
PIPE ASM; WATER DRAIN COCK	0-12A	009	24	PIPE; OIL, A/C FEED	0-52B	506	264
PIPE; VAC. BOOST	0-52A	542	260	PIPE; OIL, BRG COVER FEED	0-52A	503	260
	0-52C	542	268	PIPE; OIL, C/BL TO PTO	0-52A	153	258
PIPE; AIR, AIR CMPR	0-38B	032	179		0-52B	153	262
PIPE; BREATHER	0-28A	167	117		0-52C	153	266
	0-28B	167	118	PIPE; OIL, CRANKCASE	0-13A	081	45
	0-28B	167	119		0-52A	265	259
	0-28C	167	121	PIPE; OIL, FILTER TO COOLER	0-52A	037	257
PIPE; DRAIN RR COVER ST	0-65	058	309		0-52B	037	261
PIPE; EXH	1-50A	001	479		0-52C	037	265
PIPE; FEED PUMP	0-84A	038	410	PIPE; OIL, INJ PUMP DRAIN	0-52B	512	264
	0-84B	038	413		0-52C	512	268
PIPE; FUEL, DELIVERY	1-41A	045	465	PIPE; OIL, INJ PUMP TO C/BL	0-52A	001	257
PIPE; FUEL, FEED PUMP TO FUEL FILTE	0-42A	107	220		0-52B	001	261
	0-42B	107	221		0-52C	001	265
	0-42C	107	222	PIPE; OIL, PUMP TO C/BL	0-52A	026	257
PIPE; FUEL, FUEL FILTER TO INJ PUMP	0-42A	119	220		0-52B	026	261
	0-42B	119	221		0-52C	026	265
	0-42C	119	222	PIPE; OIL, TURBOCHARGER FEED	0-52A	063	258
PIPE; FUEL, NOZZLE LEAK OFF	0-40A	063	192		0-52B	063	262
	0-40B	063	197		0-52C	063	266
	0-40C	063	202	PIPE; SUCTION, INL	0-30A	031	127
PIPE; FUEL, RETURN	1-41A	047	465		0-30B	031	130
PIPE; FUEL, SEDIMENTER TO PUMP	1-45A	047	469		0-30C	031	134
	1-45B	047	472	PIPE; WATER OUTLET	0-31A	049	138
	1-45C	047	476		0-31B	049	139
PIPE; HTR	0-31A	119	138		0-31B	049	140
	0-31B	119	140		0-31C	049	142
	0-31C	119	142	PISTON	0-15A	063	67
PIPE; INJ NO. 1	0-40A	016	190		0-15B	063	69
	0-40A	016	191		0-15C	063	72
	0-40B	016	196	PISTON; AIR CMPR	0-39B	021	183
	0-40C	016	200	PISTON; FUEL FEED PUMP	0-84A	016	410
PIPE; INJ NO. 2	0-40A	017	191		0-84B	016	412
	0-40B	017	196		0-84C	016	415
	0-40C	017	201	PLATE	0-20C	384	96
PIPE; INJ NO. 3	0-40A	018	191	PLATE ASM; PRESSURE, CLU	2-01B	002	489
	0-40B	018	196		2-01C	002	490
	0-40C	018	201	PLATE ASM; THRUST	4-42	024	510
PIPE; INJ NO. 4	0-40A	019	191	PLATE; ADJ	0-33A	080	151
	0-40B	019	196		0-33A	080	152
	0-40C	019	201		0-33B	080	155
PIPE; INJ NOZZLE LEAK OFF	0-40A	133	193		0-33C	080	160
	0-40A	133	194	PLATE; BAFFLE	1-45A	042	468
	0-40B	133	198		1-45A	042	469
	0-40C	133	203		1-45B	042	472
PIPE; INL	0-25A	052	105		1-45C	042	475
	0-25A	138	105	PLATE; CONNECTOR, CONT RACK, GOV	0-81A	321	379
	0-25A	138	106	PLATE; ENGAGE SW STARTER	0-65	030	307
PIPE; INL, TURBOCHARGER OUT	0-36B	020	170	PLATE; LK, COUPLING FIX, INJ PUMP	0-87A	004	425

ALPHABETICAL INDEX

				PLATE; LK, COUP - PLUG; WATER OU			
PART NAME	FIG	KEY	PAGE	PART NAME	FIG	KEY	PAGE
PLATE; LK, COUPLING FIX, INJ PUMP	0-87B	004	426		0-80B	082	350
	0-87C	004	427		0-80C	082	357
PLATE; LK, DELIVERY VLV HOLDER	0-80A	176	346	PLUG; HTR	0-31A	028	137
	0-80B	176	353		0-31B	028	139
	0-80C	176	361		0-31C	028	141
PLATE; LK, LEVER SUPPORT	2-01C	106	493	PLUG; HTR, WATER PUMP	0-30A	057	128
PLATE; LK, STARTER	0-65	052	309		0-30B	057	131
PLATE; PRESSURE	2-01B	084	489		0-30C	057	135
	2-01C	084	492	PLUG; LEVER SHAFT, GOV	0-81A	096	376
PLATE; ROTOR, GEN	0-66	080	339		0-81B	096	386
PLATE; RR	6-98A	044	518		0-81C	096	400
PLATE; RR COVER	0-66	040	338	PLUG; OIL COOLER CASE	0-50A	112	228
PLATE; RR, C/BL	0-20A	011	78		0-50B	112	233
PLATE; SIDE, OIL PUMP	4-42	023	510		0-50C	112	237
PLATE; START SPRING, GOV	0-81A	004	372	PLUG; OIL DRAIN	0-13A	006	42
	0-81B	004	381		0-13B	006	48
	0-81C	004	395		0-50A	288	229
PLATE; STRAP	2-01C	089	492		0-50B	288	234
PLATE; THRUST	0-14A	010	55		0-50C	288	238
	0-14B	010	58	PLUG; OIL FILTER	0-50A	351	231
	0-14C	010	61		0-50B	351	235
PLUG; BODY, OIL FILTER	0-50A	264	229		0-50C	351	240
PLUG; COVER	0-50B	297	234	PLUG; OIL GALLERY	0-12A	015	24
PLUG; COVER, GEAR CASE	0-20A	377	83		0-12B	015	29
	0-20C	377	96		0-12C	015	33
PLUG; COVER, OIL PORT	0-50A	558	232		0-12A	037	25
	0-50C	558	241		0-12B	037	30
PLUG; CRANKCASE	0-13A	066	44		0-12C	037	34
PLUG; DRAIN	1-10C	051	438		0-12A	200	28
PLUG; DRAIN, FUEL FILTER	1-45A	034	468		0-12B	200	32
	1-45B	034	471		0-12C	200	36
	1-45C	034	474	PLUG; OIL HTR BLIND	0-13A	119	45
	1-45C	034	475		0-13B	119	49
PLUG; DRAIN, OIL	0-13A	004	42	PLUG; OIL OUTLET	0-50A	531	232
	0-13B	004	48	PLUG; PISTON SPRING, FUEL FEED PUMP	0-84A	019	410
	0-13C	004	51		0-84B	019	412
PLUG; DRAIN, OIL PUMP	4-42	028	510		0-84C	019	415
PLUG; DRAIN, SEDIMENT	1-45A	007	467	PLUG; PLATE	0-11A	006	15
	1-45B	007	471		0-11B	006	17
	1-45C	007	474		0-11C	006	19
PLUG; ENG FOOT	0-12A	302	28	PLUG; ROCKER SHAFT END	0-14A	055	55
PLUG; FUEL FILTER	0-41A	056	211		0-14B	055	58
PLUG; GEAR CASE	0-20A	181	81		0-14C	055	61
PLUG; GLOW	0-11A	010	15	PLUG; SENSOR HOLE	0-20A	290	82
	0-11B	010	17		0-20B	290	89
	0-11C	010	19		0-20C	290	95
	0-11C	010	20	PLUG; SW	0-31A	014	137
PLUG; HD	0-11A	103	16		0-31B	014	139
PLUG; HSG	0-20A	382	83		0-31C	014	141
	0-20B	382	89	PLUG; TIMING CHECK	0-20A	182	81
	0-20C	382	96		0-20B	182	88
	0-81A	161	378		0-20C	182	94
	0-81B	161	390	PLUG; WATER OUTLET PIPE	0-31A	058	138
	0-81C	161	403		0-31B	058	140
PLUG; HSG, INJ PUMP	0-80A	082	345		0-31C	058	142

ALPHABETICAL INDEX

PLUNGER ASM; I - RING; RET.OIL

PART NAME	FIG	KEY	PAGE	PART NAME	FIG	KEY	PAGE
PLUNGER ASM; INJ PUMP	0-80A	019	343	RELAY	8-25A	424	533
	0-80B	019	348		8-25B	424	534
	0-80C	019	355		8-25C	424	535
PLUNGER; ENGAGE SW STAR POINTER; COUPLING	0-65	060	309	RELAY; BATTERY	0-61A	068	289
	0-87A	041	425		0-61B	068	290
POINTER; TIMING	0-87C	041	427		0-61C	068	291
	0-20A	109	81	RELAY; EMERGENCY	8-25A	417	533
	0-20B	109	87		8-25B	417	534
	0-20B	109	88		8-25C	417	535
	0-20C	109	94	RELAY; GLOW PLUG	0-60A	046	274
PULLEY	0-38B	245	180		0-60B	046	280
	0-38B	238	179		0-60C	046	284
	0-15A	018	65	RELAY; HOUR METER	0-60A	647	276
	0-15A	056	66	RELAY; SAFETY	8-25A	288	533
	0-15B	056	69		8-25B	288	534
PULLEY; GEN	0-15C	056	72		8-25C	288	535
	0-66	019	334	RELAY; STARTER	0-60A	010	273
	0-66	019	335		0-60B	010	278
PULLEY; PTO, FRT	0-15A	138	67		0-65	086	311
	0-30A	007	126	RELAY; STOPPER	0-60A	840	277
PUMP ASM; FUEL FEED, INJ PUMP	0-30B	007	129		0-60B	840	281
	0-30C	007	132		0-60C	840	287
	0-84A	001	409	REPAIR KIT; FUEL PUMP	1-40A	484	461
	0-84B	001	411		1-40B	484	462
	0-84C	001	414		1-40C	484	463
PUMP ASM; FUEL, ELEC	1-40A	127	461	REPAIR KIT; OIL PUMP	4-42	001	509
	1-40B	127	462	REPAIR KIT; WATER PUMP	0-30A	004	126
	1-40C	127	463		0-30B	004	129
	0-40A	001	190		0-30C	004	132
PUMP ASM; INJ	0-40B	001	195	RESISTOR; CONT, GLOW PLUG	0-60A	038	274
	0-40C	001	200		0-60B	038	279
PUMP ASM; OIL	0-51A	001	244		0-60B	038	280
	0-51B	001	247		0-60C	038	284
	0-51C	001	249	RETAINER; CR/SHF	0-20A	172	81
	4-36B	001	505		0-20B	172	88
PUMP ASM; WATER, W/GASKET	4-36C	001	506		0-20C	172	94
	0-30A	001	126	RETAINER; PINION STARTER	0-65	043	308
	0-30B	001	129	RETAINER; ROTOR, GEN	0-66	015	333
	0-30C	001	132		0-66	015	334
	0-84A	002	409	RING KIT; PISTON, AIR CMPR	0-39B	020	183
PUMP; PRIMING, FUEL FEED PUMP	0-84B	002	411	RING SET; PISTON, STANDARD	0-15A	068	67
	0-84C	002	414		0-15B	068	69
	0-81B	248	391		0-15C	068	72
	0-81C	248	404	RING; BODY TO CASE	1-45A	036	468
	0-84B	056	413		1-45B	036	472
RACK; CONT, INJ PUMP	0-84C	056	416		1-45C	036	475
	0-80A	109	345	RING; CLIP ENGAGE SW ST	0-65	065	310
	0-80B	109	352	RING; FELT	2-01C	049	492
	0-80C	109	359	RING; FRT BRG, CM/SHF	0-80A	049	344
	1-10A	001	436		0-80B	049	349
RADIATOR ASM	1-10C	001	438		0-80C	049	356
	0-66	010	332	RING; HSG, INJ PUMP	0-80B	106	351
	0-66	010	333		0-80C	106	358
REGULATOR ASM; VOLTAGE, GEN	0-66	006	332	RING; RET	4-42	017	509
	0-66	075	339	RING; RET, OIL PUMP	4-42	014	509

ALPHABETICAL INDEX

RING; RET.OIL - SCREW; PINION.

PART NAME	FIG	KEY	PAGE	PART NAME	FIG	KEY	PAGE
RING; RET.OIL PUMP	4-42	016	509		0-84B	029	413
RING; RR BEARING,CM/SHF, INJ PUMP	0-80A	159	346		0-84C	029	415
	0-80B	159	352	ROLLER; TAPPET, INJ PUMP	0-80A	072	344
	0-80C	159	360		0-80B	072	350
RING; SNAP	0-14A	196	57		0-80C	072	357
	0-14B	196	60	ROTOR; GEN	0-66	002	330
	0-14C	196	63		0-66	002	331
	0-60A	281	275	RUBBER; CUSHION	0-22C	295	103
	0-81A	025	373	RUBBER; CUSHION, SIDE COVER	6-98A	024	518
	0-81B	025	383	RUBBER; ENG FOOT, FRT	0-22A	001	99
	0-81C	025	397		0-22B	001	101
	0-81B	295	391		0-22C	001	102
	0-81C	295	404	RUBBER; MTG	1-10A	100	436
RING; SNAP, BLOWER HSG	0-37	138	177		1-10C	100	438
RING; SNAP, BRG COVER	0-13A	087	45	RUBBER; MTG, COVER	0-20A	071	80
RING; SNAP, GOV LEVER, INJ PUMP	0-81B	177	390		0-20B	071	87
	0-81C	177	403	RUBBER; MTG, ENG	0-22B	038	101
RING; SNAP, LINK ROD	0-35A	305	163		0-22C	038	102
	0-35B	305	164	RUBBER; MTG, HD COVER, OUTER	0-10A	043	7
	0-35C	305	165		0-10B	043	9
RING; SNAP, PISTON PIN	0-15A	126	67		0-10C	043	12
	0-15B	126	70	SCREW; ADJ, CONT LEVER, GOV	0-81A	094	376
	0-15C	126	73		0-81B	094	386
RING; SNAP, PISTON, AIR CMPR	0-39B	023	183		0-81C	094	400
RING; SNAP, SWIVEL LEVER, GOV	0-81A	113	377	SCREW; ADJ, NOZZLE SPRING, NOZZLE HO	0-40A	039	192
	0-81B	113	388		0-40B	039	196
	0-81C	113	401		0-40C	039	202
RING; SNAP, TAPPET, FUEL FEED PUMP	0-84A	013	409	SCREW; ADJ, ROCKER ARM	0-14A	081	56
	0-84B	013	412		0-14B	081	59
	0-84C	013	415		0-14C	081	62
RING; SNAP, WATER PUMP	0-30A	009	126	SCREW; COVER TO BODY, WATER PUMP	0-30A	034	127
	0-30B	009	129		0-30A	034	128
	0-30C	009	132		0-30B	034	130
RING; SNAP, WATER PUMP SHAFT	0-30A	030	127		0-30C	034	134
	0-30B	030	130	SCREW; COVER TO HSG	0-80A	075	344
	0-30C	030	134		0-80B	075	350
RING; WEAR, CR/SHF	0-15A	033	65		0-80C	075	357
	0-15B	033	68	SCREW; FRT COVER	0-66	036	337
	0-15C	033	71	SCREW; FULL LOAD ADJ, GOV	0-81A	090	375
ROD ASM; CONN	0-15A	084	67		0-81B	090	385
	0-15B	084	69		0-81C	090	399
	0-15C	084	73	SCREW; GOV	0-81B	239	391
ROD ASM; CONN, AIR CMPR	0-39B	024	183		0-81C	239	404
ROD; LINK	0-86A	027	419	SCREW; LEVER ADJ, GOV	0-81A	018	373
	0-86B	027	421		0-81A	040	373
	0-86C	027	422		0-81B	040	383
ROD; PUSH	0-14A	088	56		0-81C	040	397
	0-14B	088	59	SCREW; LEVER TO SHAFT, GOV	0-81B	131	389
	0-14C	088	62		0-81C	131	402
ROD; PUSH, NOZZLE HOLDER	0-40A	045	192	SCREW; PCV COVER	0-28A	143	117
	0-40B	045	197		0-28B	143	118
	0-40C	045	202		0-28C	143	121
ROD; RAD	1-10A	028	436	SCREW; PINION, INJ PUMP	0-80A	178	347
ROLLER; PINION STARTER	0-65	044	308		0-80B	178	353
ROLLER; TAPPET, FUEL FEED PUMP	0-84A	029	410		0-80C	178	361

ALPHABETICAL INDEX

SCREW; PLATE - SHEET; BRUSH,G

PART NAME	FIG	KEY	PAGE	PART NAME	FIG	KEY	PAGE
SCREW; PLATE	0-81B	174	390		0-80B	062	349
	0-81C	174	403		0-80C	062	356
	4-42	026	510	SEAT; SPR	0-14A	071	56
SCREW; PULLEY	0-33A	110	152		0-14B	071	59
	0-33B	110	156		0-14C	071	62
	0-33C	110	161		0-51A	002	244
SCREW; RECTIFIER, GEN	0-66	024	336		0-51B	002	247
SCREW; REG	0-66	077	339		0-51C	002	249
SCREW; RR COVER, STARTER	0-65	041	308		2-01C	091	492
SCREW; RR END COVER	0-66	043	338	SEAT; SPRING, CONT RACK, HSG SIDE	0-81A	315	378
SCREW; SHIFT FORK	2-01C	130	494		0-81B	315	392
SCREW; VENTILATION VLV	0-25A	229	106		0-81C	315	405
SEAL KIT; STARTER	0-65	001	302	SEAT; VLV INSERT	0-11A	005	15
SEAL UNIT; WATER PUMP	0-30A	032	127		0-11B	005	17
	0-30B	032	130		0-11C	005	19
	0-30C	032	134	SEDIMENTER; FUEL	1-45A	001	467
SEAL; HOLDER STARTER	0-65	024	306		1-45B	001	471
SEAL; OIL	2-01C	035	491		1-45C	001	474
SEAL; OIL, BRG COVER, AIR CMPR	0-39B	007	183	SENSOR; OIL LEVEL	0-13A	195	46
SEAL; OIL, CENTER BEARING, STARTER	0-65	093	311		0-13B	195	49
SEAL; OIL, CONT SHAFT, GOV	0-81A	083	375		0-13C	195	52
	0-81B	083	385	SENSOR; REVOLUTION, ENG SPD	0-20A	115	81
	0-81C	083	399		0-20B	115	88
	0-81A	123	377		0-20C	115	94
	0-81B	123	388	SENSOR; TACHO	0-60A	603	276
	0-81C	123	401		0-60B	603	281
SEAL; OIL, CR/SHF, FRT	0-20A	103	81		0-60C	603	286
	0-20B	103	87	SENSOR; TACHOMETER	0-40A	273	194
	0-20C	103	93	SENSOR; THERMO, OOS	0-60A	838	277
SEAL; OIL, CR/SHF, RR	0-20A	175	81		0-60B	838	281
	0-20B	175	88		0-60C	838	287
	0-20C	175	94	SENSOR; THERMO, WATER	0-60C	129	285
SEAL; OIL, OIL PUMP	4-42	019	509	SEPARATOR; OIL, PCV	0-28C	151	121
SEAL; OIL, SWIVEL LEVER, GOV	0-81A	110	377	SHAFT KIT; RET	4-42	013	509
	0-81B	110	387	SHAFT; BALANCER	0-13A	072	44
	0-81C	110	401	SHAFT; CLU	2-01C	125	493
SEAL; OIL, WATER PUMP	0-30A	016	126	SHAFT; CONT, GOV HSG, INJ PUMP	0-81B	423	393
	0-30B	016	129		0-81C	423	406
	0-30C	016	133	SHAFT; FLEX, TACHOGRAPH	8-20A	141	527
SEAL; RUBBER, COVER TO COVER	0-20A	069	80	SHAFT; GEAR STARTER	0-65	010	303
	0-20B	069	87	SHAFT; IDLE GEAR	0-13A	074	44
SEAL; RUBBER, HD COVER, OUTER	0-10A	042	7		0-14A	107	57
	0-10B	042	9		0-14B	107	59
	0-10C	042	11		0-14C	107	63
SEAL; RUBBER, PCV HOSE	0-28A	139	117	SHAFT; OIL PUMP	0-51A	034	244
	0-28B	139	118		0-51B	034	247
	0-28C	139	121		0-51C	034	249
SEAL; THROUGH BOLT STAR	0-65	026	306	SHAFT; POWER DRIVE	2-01C	037	491
SEAL; VLV GUIDE	0-14A	072	56	SHAFT; ROCKER ARM	0-14A	053	55
	0-14B	072	59		0-14B	053	58
	0-14C	072	62		0-14C	053	61
SEAT; PLUNGER SPRING LWR, INJ PUMP	0-80A	064	344	SHAFT; WATER PUMP	0-30A	029	127
	0-80B	064	350		0-30B	029	130
	0-80C	064	356		0-30C	029	134
SEAT; PLUNGER SPRING, INJ PUMP	0-80A	062	344	SHEET; BRUSH, GEN	0-66	031	337

ALPHABETICAL INDEX

SHIM; CONT SHA - SPRING; DIAPHR

PART NAME	FIG	KEY	PAGE	PART NAME	FIG	KEY	PAGE
SHIM; CONT SHAFT, GOV	0-81B	128	389	SPACER; FAN	0-33A	038	150
	0-81C	128	402		0-33A	038	151
SHIM; FLYWEIGHT SLEEVE, GOV	0-81A	017	373		0-33B	038	154
	0-81B	017	382		0-33B	038	155
	0-81C	017	396		0-33C	038	159
SHIM; FRT BRG, CM/SHF	0-80A	162	346		0-33C	038	160
	0-80B	162	353	SPACER; GEN	0-60A	251	275
	0-80C	162	360	SPACER; GUIDE TUBE	0-13A	194	46
	0-80C	162	361		0-13C	194	52
SHIM; FRT COVER FIX	0-80B	112	352		0-13A	198	46
	0-80C	112	359		0-13B	198	50
SHIM; FRT COVER, INJ PUMP HSG	0-80B	047	349		0-13C	198	52
	0-80C	047	356		0-13A	231	46
SHIM; GOV	0-81B	217	391	SPACER; INJ PUMP	0-40C	160	204
	0-81C	217	404	SPACER; OIL PIPE	0-52A	482	260
SHIM; LEVER SETTING, GOV	0-81A	079	375	SPACER; OIL PIPE CLIP	0-52A	232	258
	0-81B	079	385		0-52B	232	262
	0-81C	079	399		0-52C	232	266
SHIM; RR BEARING, CM/SHF	0-80A	107	345	SPACER; OIL PUMP	0-51A	086	246
	0-80B	107	351		0-51B	086	248
	0-80C	107	358	SPACER; PULLEY, GEN	0-66	085	339
	0-80C	107	359	SPACER; ROTOR, GEN	0-66	081	339
SHIM; SWIVEL LEVER, GOV	0-81A	109	377	SPACER; RUBBER, NOISE, OIL PAN	0-13A	266	47
	0-81B	109	387		0-13B	266	50
	0-81C	109	401	SPACER; STARTER	0-60C	008	283
SHIM; TAPPET, INJ PUMP	0-80A	181	347	SPINDLE	0-38B	243	180
	0-80B	181	353	SPRING CAPSULE; ADJ, GOV	0-81A	091	375
	0-80B	181	354		0-81B	091	385
	0-80C	181	361		0-81C	091	399
	0-80C	181	362	SPRING CAPSULE; IDLE CONT, GOV	0-81A	041	374
SHUTTER ASM; INT	0-35B	001	164		0-81B	041	383
SILENCER ASM; EXH	1-50A	012	479		0-81C	041	397
	1-50B	012	480		0-81A	044	374
	1-50C	012	481		0-81B	044	383
SLEEVE; CONT, INJ PUMP	0-80A	058	344		0-81C	044	398
	0-80B	058	349	SPRING; BRUSH HOLDER ST	0-65	021	305
	0-80C	058	356	SPRING; BRUSH, GEN	0-66	030	337
SLEEVE; GOV	0-81B	018	382	SPRING; CLU	2-01B	092	489
	0-81C	018	396		2-01C	092	492
SLEEVE; RUBBER	0-28C	189	121	SPRING; COIL	0-51A	005	244
SOLENOID ASM; ENG STOP	0-60A	177	275		0-51B	005	247
	0-60B	177	280		0-51C	005	249
	0-60C	177	285	SPRING; CONT LEVER, GOV	0-81A	071	375
SPACER; ADJ PLATE	0-33A	174	152		0-81B	071	384
SPACER; BODY TO FILTER	0-50A	356	231		0-81B	071	385
SPACER; BRG, WATER PUMP	0-30A	011	126		0-81C	071	398
	0-30B	011	129		0-81C	071	399
	0-30C	011	132	SPRING; CONT RACK, GOV	0-81A	314	378
	0-30C	011	133		0-81B	314	392
SPACER; BRKT, ENG CONT SHAFT	1-01A	363	431		0-81C	314	405
	1-01B	363	432	SPRING; DELIVERY VALVE	0-80A	009	343
	1-01C	363	433		0-80B	009	348
SPACER; COVER	0-38B	216	179		0-80C	009	355
SPACER; COVER, SIDE	6-98A	022	517	SPRING; DIAPHRAGM	0-81B	437	393
SPACER; EXH MANIFOLD TO FILTER STA	0-52A	509	260		0-81B	437	394

ALPHABETICAL INDEX

SPRING; DIAPHR - STUD;PTO PUMP

PART NAME	FIG	KEY	PAGE	PART NAME	FIG	KEY	PAGE
SPRING; DIAPHRAGM	0-81C	437	406	STOPPER; PINION STARTER	0-65	006	302
SPRING; ELEMENT	0-50A	292	229	STRAINER; OIL,OIL PUMP	0-51A	042	245
SPRING; ELEMENT SUPPORT,FUEL FILTE	0-41A	014	211		0-51B	042	248
	0-41B	014	214		0-51C	042	250
SPRING; GOV, INJ PUMP	0-81A	046	374	STUD	0-20A	050	79
	0-81B	046	384	STUD; ADAPTER	0-20A	457	84
	0-81C	046	398		0-20B	457	89
SPRING; NOZZLE,NOZZLE HOLDER	0-40A	044	192		0-20C	457	96
	0-40B	044	197	STUD; COVER	0-20A	256	82
	0-40C	044	202	STUD; COVER GEAR CASE	0-20A	341	82
SPRING; OIL PUMP	4-42	032	510		0-20A	341	83
SPRING; PINION STARTER	0-65	047	308		0-20C	341	95
SPRING; PISTON,FUEL FEED PUMP	0-84A	017	410	STUD; COVER TO PTO COVER	0-20A	435	84
	0-84B	017	412		0-20B	435	89
	0-84C	017	415		0-20C	435	96
SPRING; PLUNGER, INJ PUMP	0-80A	063	344	STUD; ENG FOOT	0-12A	236	28
	0-80B	063	350		0-12B	236	32
	0-80C	063	356		0-12C	236	37
SPRING; RETURN	2-01B	098	489	STUD; EXH MANIF	0-11A	014	16
	2-01C	098	492		0-11B	014	18
SPRING; ROCKER SHAFT	0-14A	095	56		0-11C	014	20
	0-14B	095	59	STUD; EXH PIPE	0-27A	032	111
	0-14C	095	62	STUD; EXH PIPE TO MANIF	0-27A	016	111
SPRING; SHIFT FORK	2-01C	119	493	STUD; FUEL FEED PUMP TO HSG	0-80A	079	345
SPRING; SPD CONT LEVER, GOV	0-81A	034	373		0-80B	079	350
	0-81B	034	383		0-80C	079	357
	0-81C	034	397	STUD; HSG BRKT, INJ PUMP	0-86A	003	419
SPRING; START,GOV, INJ PUMP	0-81A	024	373		0-86B	003	421
	0-81B	024	383		0-86C	003	422
	0-81C	024	397	STUD; INJ NOZZLE	0-11A	053	16
SPRING; STARTER	0-65	135	312		0-11B	053	18
SPRING; STOP LEVER, GOV	0-81B	117	388		0-11C	053	20
	0-81C	117	401	STUD; INL MANIF	0-11A	009	15
SPRING; VENTILATOR	0-10A	166	8		0-11B	009	17
	0-10B	166	10		0-11C	009	19
SPRING; VLV,FUEL FEED PUMP	0-10C	166	12	STUD; INL PIPE	0-25A	032	105
	0-84A	004	409	STUD; MANIF TO TURBOCHARGER	0-27A	017	111
	0-84B	004	411		0-27B	017	112
	0-84C	004	414		0-27C	017	113
SPRING; VLV, OUTER	0-14A	069	56	STUD; OIL COOLER	0-50A	105	228
	0-14B	069	58		0-50C	105	237
	0-14C	069	62	STUD; OIL PAN TO BLOCK	0-12A	054	26
STARTER ASM	0-60A	001	272	STUD; OIL PIPE,TURBO	0-36A	461	169
	0-60B	001	278		0-36C	461	174
	0-60C	001	282	STUD; PTO PUMP	0-20C	609	97
STATOR; GEN	0-66	022	335	STUD; ROCKER ARM	0-11A	054	16
	0-66	022	336		0-11B	054	18
STAY; BRKT,FAN GUIDE	1-10A	520	437		0-11C	054	20
	1-10C	520	438	STUD; STARTER	0-20A	224	82
STAY; BRKT,OIL FILTER	0-50C	334	240		0-20B	224	88
STAY; FUEL PIPE CLIP	1-45A	053	469		0-20C	224	94
STOPPER SET; PINION	0-65	073	310	STUD; TURBOCHARGER	0-36A	012	168
STOPPER; DELIVERY VLV, INJ PUMP	0-80A	008	343		0-36B	012	170
	0-80B	008	348		0-36C	012	172
	0-80C	008	355	STUD;PTO PUMP	0-20A	609	84

ALPHABETICAL INDEX

				SUPPORT; LEVER - WASHER; CAP NU			
PART NAME	FIG	KEY	PAGE	PART NAME	FIG	KEY	PAGE
SUPPORT; LEVER	2-01C	104	493	TUBE; GUIDE, OIL LEVEL GAUGE	1-10C	097	438
SWITCH; BATTERY	8-25A	244	533		0-13A	008	43
SWITCH; ENG STOP	8-25A	419	533		0-13B	008	48
SWITCH; ENGAGE STARTER	0-65	031	307		0-13C	008	51
SWITCH; IGNITION	8-25A	058	533	TURBOCHARGER ASM	0-36A	001	168
	8-25B	058	534		0-36B	001	170
	8-25C	058	535		0-36C	001	172
SWITCH; OIL PRESSURE	0-12A	045	25	UNIT; OIL PRESSURE	0-12A	095	27
	0-12B	045	30		0-12B	095	31
	0-12C	045	34		0-12C	095	36
SWITCH; OVER HEAT WARNING	0-60A	089	274	VALVE ; VENTILATION	0-25A	336	106
	0-60A	089	275	VALVE ASM; BYPASS	0-50A	012	228
	0-60B	089	280		0-50B	012	233
	0-60C	089	284	VALVE ASM; OIL PUMP	0-50C	012	237
	0-60C	089	285		4-42	027	510
SWITCH; SAFETY	0-65	126	312	VALVE ASM; UNLOADER, AIR CMPR	0-39B	009	183
TACHOMETER; CLUSTER METER	8-21C	086	531	VALVE KIT; DELIVERY	0-39B	067	184
TANK ASM; SUB	1-11A	063	441	VALVE KIT; SUCTION	0-39B	066	184
	1-11B	063	442	VALVE; CHECK	0-28C	322	122
	1-11C	063	443	VALVE; CHECK, OIL	0-12A	132	27
TANK; FUEL	1-40A	001	461		0-12B	132	31
TAPPET ASM; FUEL FEED PUMP	0-84A	028	410		0-12C	132	36
	0-84B	028	412	VALVE; DELIVERY, INJ PUMP	0-80A	014	343
	0-84C	028	415		0-80B	014	348
TAPPET; CM/SHF, INJ PUMP	0-80A	068	344		0-80C	014	355
	0-80B	068	350	VALVE; EXH	0-14A	005	55
	0-80C	068	357		0-14B	005	58
TAPPET; VLV	0-14A	089	56		0-14C	005	61
	0-14B	089	59	VALVE; FUEL FEED PUMP	0-84A	005	409
	0-14C	089	62		0-84B	005	411
TERMINAL ASM; RECTIFIER, GEN	0-66	016	334		0-84C	005	414
TERMINAL; BRUSH, GEN	0-66	004	331	VALVE; INJL	0-14A	004	55
	0-66	004	332		0-14B	004	58
TERMINAL; ENGAGE SW STA	0-65	059	309		0-14C	004	61
TERMINAL; LEAD WIRE STA	0-65	078	310	VALVE; OIL RELIEF	0-12A	034	25
THERMOMETER UNIT	0-60A	083	274		0-12B	034	30
	0-60B	083	280		0-12C	034	34
	0-60C	083	284	VALVE; OVERFLOW	0-42A	212	220
THERMOMETER UNIT; OIL	0-13B	153	49		0-42B	212	221
THERMOSTAT	0-31A	001	137		0-42C	212	222
	0-31B	001	139	VALVE; OVERFLOW, FUEL FILTER	0-41A	010	210
	0-31C	001	141		0-41B	010	214
THROWER; WATER PUMP	0-30A	039	128		0-41C	010	216
	0-30B	039	131	VALVE; OVERFLOW, INJ PUMP	0-80A	102	345
	0-30C	039	135		0-80B	102	351
TIMER ASM	0-60A	842	277		0-80C	102	358
	0-60B	842	281	VALVE; RELIEF, OIL PORT COVER	0-50A	560	232
	0-60C	842	287		0-50C	560	241
	8-26C	237	539	VALVE; SAFETY, OIL FILTER	0-50A	286	229
TIMER ASM; GEN	0-60A	496	276		0-50B	286	234
	0-60B	496	281		0-50C	286	238
TIMER; GLOW PLUG	0-60A	657	276	VARIABLE; SPEED VOLUME	8-25B	578	534
	0-60B	657	281	WASHER	0-28A	058	116
	0-60C	657	286	WASHER; BALANCER SHAFT	0-13A	079	44
TUBE; DIST, FAN GUIDE	1-10A	097	436	WASHER; CAP NUT, HD COVER	0-10A	068	8

ALPHABETICAL INDEX

WASHER; CAP NUT - WASHER; LK, PLA

PART NAME	FIG	KEY	PAGE	PART NAME	FIG	KEY	PAGE
WASHER; CAP NUT, HD COVER	0-10B	068	10	WASHER; LK, BRKT TO INJ PUMP	0-40A	073	193
	0-10C	068	12		0-40B	073	197
WASHER; CLUTCH	0-65	117	312	WASHER; LK, CLIP	0-52A	268	259
WASHER; CONT SHAFT, GOV	0-81B	122	388	WASHER; LK, CLU COVER	2-01A	138	488
	0-81C	122	401		2-01C	138	494
WASHER; COUPLING FIX, INJ PUMP	0-87A	005	425	WASHER; LK, CONT RACK, GOV	0-81A	031	373
	0-87B	005	426		0-81B	031	383
	0-87C	005	427		0-81C	031	397
WASHER; COVER	0-81A	387	379	WASHER; LK, COVER	0-20A	345	83
	0-81B	387	393		0-20B	345	89
	0-81C	387	406		0-20C	345	95
WASHER; CR/SHF PULLEY	0-15A	059	66	WASHER; LK, COVER TO HSG	6-98A	007	517
	0-15B	059	69		2-01A	018	488
	0-15C	059	72		2-01B	018	489
WASHER; DRAIN PLUG	1-45A	033	468		2-01C	018	490
	1-45B	033	471	WASHER; LK, CRANKCASE TO C/BL	0-13A	039	44
WASHER; FELT, ROTOR, GEN	0-66	079	339	WASHER; LK, CYL TO CRANKCASE, AIR CM	0-39B	043	184
WASHER; FLYWHEEL	0-15A	038	66	WASHER; LK, DIAPH	0-81B	221	391
	0-15B	038	69		0-81C	221	404
	0-15C	038	71	WASHER; LK, DRIVE SHAFT	2-01C	042	491
	0-15C	038	72	WASHER; LK, ENG FOOT	0-22A	251	100
WASHER; GEAR CAM	0-14A	045	55		0-22B	251	101
	0-14B	045	58		0-22C	251	102
	0-14C	045	61	WASHER; LK, EXH PIPE	0-27A	059	111
WASHER; GEAR SHAFT STAR	0-65	011	303	WASHER; LK, FAN DRIVE PULLEY	0-33C	053	160
WASHER; GEAR, P/S PUMP	4-36C	088	506	WASHER; LK, FLYWEIGHT FIX, GOV	0-81A	015	372
WASHER; GEAR, P/S PUMP	4-36B	088	505		0-81B	015	382
WASHER; GOV HSG	0-81A	156	378		0-81C	015	396
	0-81B	156	389	WASHER; LK, FRT COVER	2-01C	031	491
	0-81C	156	402	WASHER; LK, FRT COVER TO HSG	0-80B	113	352
WASHER; GOV LEVER	0-81B	231	391	WASHER; LK, GEAR	0-80C	113	359
	0-81C	231	404		0-81A	331	379
WASHER; INSULATE, RR COVER, GEN	0-66	045	338		0-81B	331	392
WASHER; INSULATION ENGA	0-65	064	310		0-81C	331	405
WASHER; LK	0-13A	300	47	WASHER; LK, GEN	0-60A	018	273
	0-50A	392	231		0-60B	018	279
	0-50B	392	235		0-60C	018	283
	0-50C	392	240	WASHER; LK, GOV COVER	0-81A	009	372
	0-60A	157	275		0-81B	009	381
	0-60B	157	280		0-81C	009	396
	0-60C	202	285	WASHER; LK, HANGER BOLT	6-98A	011	517
WASHER; LK, ADAPTER	0-20B	459	90	WASHER; LK, HD BOLT	0-39B	028	184
	0-20C	459	96	WASHER; LK, HSG	0-20A	204	82
WASHER; LK, BALL JOINT	0-35A	120	163		0-20B	204	88
	0-35B	120	164		0-20C	204	94
	0-35C	120	165	WASHER; LK, HSG BRKT, INJ PUMP	0-86A	009	419
WASHER; LK, BRG CASE TO HSG	2-01C	047	491		0-86B	009	421
WASHER; LK, BRKT	0-25A	146	106		0-86C	009	422
	0-60A	444	276	WASHER; LK, OIL COOLER	0-50A	106	228
	1-01A	203	431	WASHER; LK, OIL FILTER	0-50A	332	230
	1-01B	203	432	WASHER; LK, OIL PAN	0-13A	022	43
	1-01C	203	433	WASHER; LK, OIL PUMP	0-51A	067	245
WASHER; LK, BRKT TO C/BL	0-40A	082	193		0-51B	067	248
	0-40B	082	198		0-51C	067	250
	0-40C	082	203	WASHER; LK, PLATE	6-98A	047	518

ALPHABETICAL INDEX

WASHER; LK, PLA – WASHER; SEAL, W

PART NAME	FIG	KEY	PAGE	PART NAME	FIG	KEY	PAGE
WASHER; LK, PLATE, RR	0-20A	289	82	WASHER; PL, COVER	0-20B	083	87
WASHER; LK, SHIFT FORK SHAFT	2-01C	026	491	WASHER; PL, COVER FIX, AIR CMPR	0-20C	083	93
WASHER; LK, SIDE COVER	6-98A	019	517	WASHER; PL, ENG FOOT	0-39B	045	184
WASHER; LK, SPACER ENG FOOT	0-22A	141	100	WASHER; PL, ENG FOOT	0-22A	018	99
WASHER; LK, SPD ADJ LEVER, GOV	0-81B	120	388	WASHER; PL, ENG FOOT	0-22B	018	101
	0-81C	120	401		0-22C	018	102
WASHER; LK, STARTER	0-60A	292	275	WASHER; PL, FAN GUIDE	1-10A	297	436
	0-60B	292	281		1-10C	297	438
	0-60C	292	286	WASHER; PL, FRT COVER	2-01C	032	491
WASHER; LK, SUPPORT RUBBER TO ENG	0-22A	024	99	WASHER; PL, FUEL SEDIMENTER	1-45A	018	467
WASHER; LK, SUPPORT, CLU FORK	2-01C	023	490	WASHER; PL, GEN	0-60A	017	273
WASHER; LK, WATER PIPE	0-32A	142	145		0-60B	017	279
	0-32B	142	146		0-60C	017	283
	0-32C	142	147	WASHER; PL, GEN BRKT	0-60A	288	275
WASHER; LK, WATER PUMP	0-30C	052	135		0-60B	288	280
					0-60C	288	286
WASHER; NOZZLE HOLDER	0-40A	060	192	WASHER; PL, GEN TO ADJ PLATE	0-33A	077	151
WASHER; NOZZLE SPRING, NOZZLE HOLDE	0-40A	139	194		0-33B	077	155
WASHER; PINION STOPPER, STARTER	0-65	109	311		0-33C	077	160
WASHER; PL	0-13A	225	46	WASHER; PL, HANGER BOLT	6-96A	012	517
	0-13B	225	50				
	0-13C	225	53	WASHER; PL, HD COVER, OUTER	0-10A	045	7
	0-22A	142	100		0-10B	045	10
	0-38B	209	179		0-10C	045	12
	0-60A	737	276	WASHER; PL, HOLDER	0-15A	106	67
	0-60B	737	281		0-15C	106	73
	0-60C	737	287	WASHER; PL, HSG	0-20B	241	88
	0-86A	028	419	WASHER; PL, HSG BRKT, INJ PUMP	0-86A	008	419
	0-86B	028	421		0-86B	008	421
	0-86C	028	422		0-86C	008	422
WASHER; PL, ADJ PLATE	0-33A	175	152	WASHER; PL, OIL FILTER	0-50A	331	230
WASHER; PL, BALL JOINT	0-35A	313	163		0-50B	331	234
	0-35C	313	165		0-50B	331	235
WASHER; PL, BREATHER	0-28A	015	116		0-50C	331	239
	0-28B	015	118		0-50C	331	240
	0-28C	015	120	WASHER; PL, OIL PUMP	4-42	006	609
WASHER; PL, BRKT	0-14A	076	56	WASHER; PL, PIPE CLAMP	1-50A	031	479
	0-14B	076	59	WASHER; PL, PULLEY GEN	0-66	088	340
	0-14C	076	62	WASHER; PL, SIDE COVER	6-98A	020	517
WASHER; PL, BRKT TO C/BL	0-40A	379	194	WASHER; PL, SOLENOID VLV	0-60C	152	285
	0-40C	379	204	WASHER; PL, STARTER	0-60A	006	272
WASHER; PL, BRKT TO INJ PUMP	0-40A	075	193		0-60B	006	278
	0-40B	075	197		0-60C	006	283
	0-40C	075	202	WASHER; PL, STRAP	2-01B	111	489
WASHER; PL, CLIP	0-28A	113	116		2-01C	111	493
	0-28B	113	118	WASHER; PL, WATER PIPE	0-32A	143	145
	0-28C	113	121		0-32B	143	146
	0-52A	269	259		0-32C	143	147
	0-52B	269	262	WASHER; PL, WATER PUMP	0-30C	132	135
	0-52C	269	267	WASHER; PLATE	0-66	050	338
WASHER; PL, CONNECTOR	0-36A	248	168	WASHER; PULLEY, GEN	0-66	087	340
	0-36C	248	173	WASHER; RELEASE LEVER	2-01C	101	493
WASHER; PL, CONNROD BOLT	0-39B	034	184	WASHER; ROCKER ARM FIX	0-14A	086	56
WASHER; PL, COOLING FAN	0-33A	016	149		0-14B	086	59
	0-33B	016	153		0-14C	086	62
	0-33C	016	157	WASHER; SEAL, WING NUT	1-30A	003	446

ALPHABETICAL INDEX

WASHER; SEAL, W - YOKE; STARTER

PART NAME	FIG	KEY	PAGE	PART NAME	FIG	KEY	PAGE
WASHER; SEAL, WING NUT	1-30B	003	448				
	1-30C	003	450				
WASHER; SHAFT	4-42	007	509				
WASHER; SHAFT, IDLE GEAR	0-13A	075	44				
WASHER; SHIFT LEVER PIN	0-65	081	311				
WASHER; SPECIAL, STRAP	2-01C	110	493				
WASHER; SWIVEL LEVER, GOV	0-81A	107	377				
	0-81B	107	387				
	0-81C	107	400				
WASHER; TACHO TO OIL PUMP	0-20A	526	84				
WASHER; TERMINAL	0-65	115	312				
WASHER; THROUGH BOLT, ST	0-65	077	310				
WASHER; THRUST, ARMATURE	0-65	018	305				
WASHER; THRUST, CR/SHF	0-15A	042	66				
	0-15B	042	69				
	0-15C	042	72				
WASHER; WATER PUMP	0-30A	028	127				
	0-30B	028	130				
	0-30C	028	134				
WIRE; FUSIBLE LINK	8-10A	250	521				
WIRE; LEAD STARTER	0-65	015	304				
WIRE; LEAD, GEN	0-66	033	337				
YOKE; STARTER	0-65	013	303				
	0-65	013	304				

FIGURE NUMBER INDEX

FIGURE NUMBER INDEX

FIG NO.	TITLE (SUBTITLE)	PAGE
005	ENGINE GASKET KIT	2
010	CYLINDER HEAD COVER	6
011	CYLINDER HEAD	14
012	CYLINDER BLOCK	22
013	OIL PAN AND LEVEL GAUGE	38
014	CAMSHAFT AND VALVE	54
015	CRANKSHAFT, PISTON AND FLYWHEEL	64
020	TIMING GEAR CASE AND FLYWHEEL HOUSING	74
022	ENGINE MOUNTING	98
025	INLET MANIFOLD	104
027	EXHAUST MANIFOLD	110
028	VENTILATION SYSTEM	114
030	WATER PUMP AND CORROSION RESISTOR	124
031	THERMOSTAT AND HOUSING	136
032	WATER PIPING; ENGINE	144
033	FAN AND FAN BELT	148
035	ENGINE CONTROL VALVE AND LEVER	162
036	TURBOCHARGER SYSTEM	166
037	TURBOCHARGER	176
038	AIR COMPRESSOR PIPING; ENGINE SIDE	178
039	AIR COMPRESSOR; BRAKE	182
040	FUEL INJECTION SYSTEM	186
041	FUEL FILTER AND BRACKET	206
042	FUEL PUMP AND PIPE	218
050	OIL COOLER AND OIL FILTER	224
051	OIL PUMP AND OIL STRAINER	242
052	OIL AND VACUUM PIPING; ENGINE	252
060	ENGINE ELECTRICAL CONTROL PARTS	270
061	BATTERY AND BATTERY CABLE	288
065	STARTER	292
066	GENERATOR	314
080	INJECTION PUMP	342
081	GOVERNOR; INJECTION PUMP	364

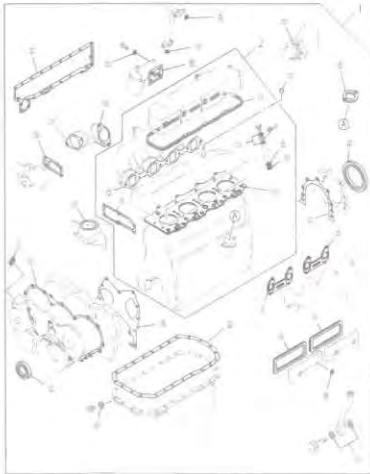
FIGURE NUMBER INDEX

FIG NO.	TITLE (SUBTITLE)	PAGE
084	FEED PUMP; INJECTION PUMP	408
086	MISCELLANEOUS PARTS; INJECTION PUMP	418
087	COUPLING; INJECTION PUMP	424
101	ACCELERATOR PEDAL AND CONTROL	430
110	RADIATOR	434
111	RADIATOR HOSE AND SUB TANK	440
130	AIR CLEANER	444
131	AIR DUCT	452
135	CHARGE AIR COOLER	456
140	FUEL TANK	460
141	FUEL PIPING; CHASSIS	464
145	WATER SEDIMENTER; FUEL	466
150	EXHAUST PIPE AND SILENCER	478
201	CLUTCH	484
225	SPEEDOMETER DRIVEN GEAR	496
435	POWER STEERING CONTROL; CHASSIS SIDE	500
436	POWER STEERING CONTROL; ENGINE SIDE	504
442	POWER STEERING OIL PUMP	508
520	BATTERY CARRIER	512
698	POWER UNIT BODY	516
810	WIRING HARNESS AND FUSE	520
815	FIXING PARTS; WIRING HARNESS	524
820	METER CABLE	526
821	METER ASM	528
825	SWITCH AND RELAY; INSTRUMENT PANEL	532
826	ELECTRICAL CONTROL AND OTHER PARTS	536

ILLUSTRATION INDEX

0-05 ENGINE GASKET KIT

FIG-NO.

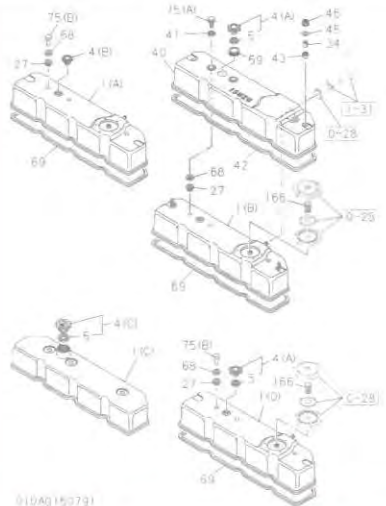


005A0150791

P-2

0-10 CYLINDER HEAD COVER

FIG-NO.

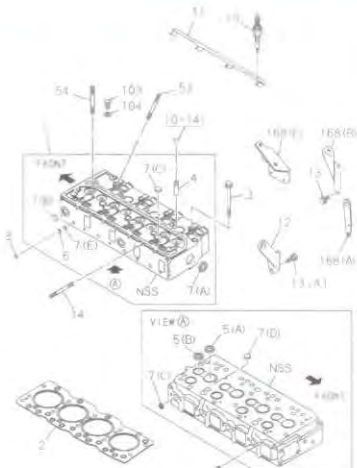


010A0150791

P-6

0-11 CYLINDER HEAD

FIG-NO.

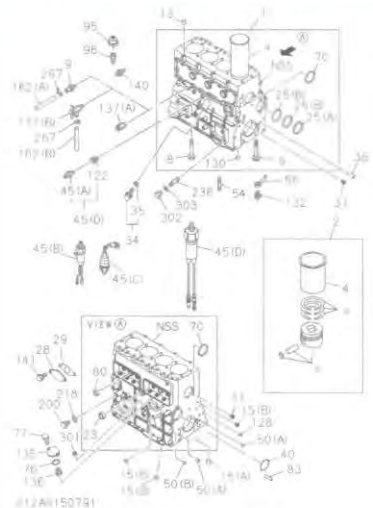


011A0150791

P-14

0-12 CYLINDER BLOCK

FIG-NO. (NO. 1)



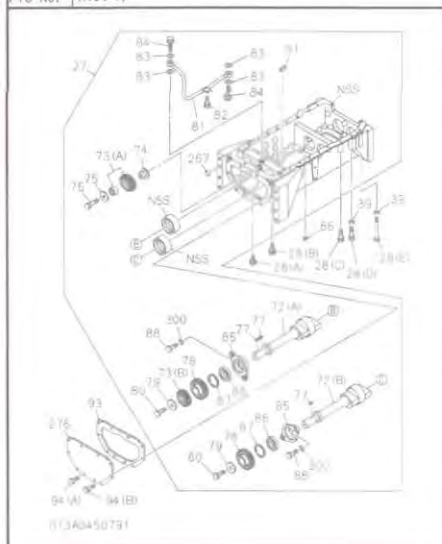
012A0150791

P-22

ILLUSTRATION INDEX

0-13 OIL PAN AND LEVEL GAUGE

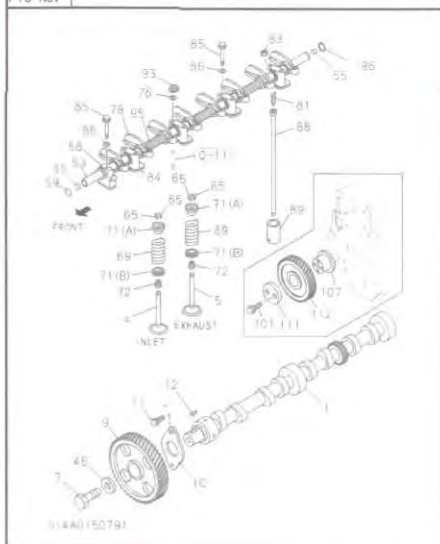
FIG-NO. (NO. 4)



P -41

0-14 CAMSHAFT AND VALVE

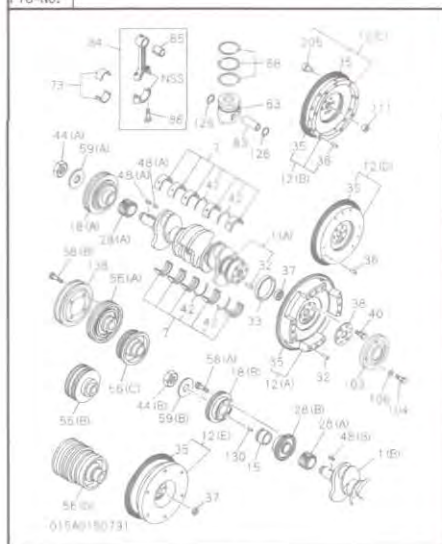
FIG-NO.



P -54

0-15 CRANKSHAFT, PISTON AND FLYWHEEL

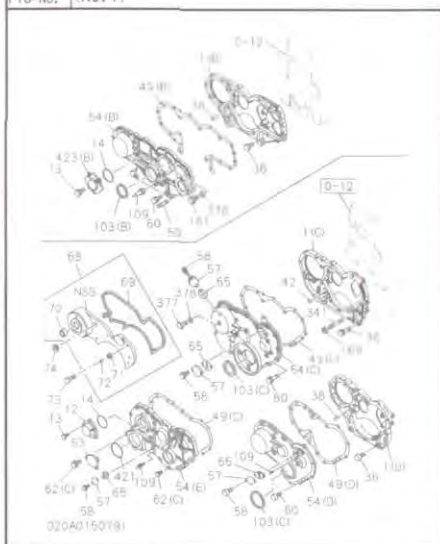
FIG-NO.



P -64

0-20 TIMING GEAR CASE AND FLYWHEEL HOUSING

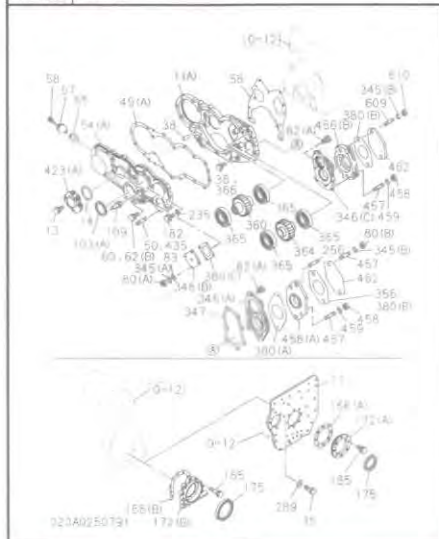
FIG-NO. (NO. 1)



P -74

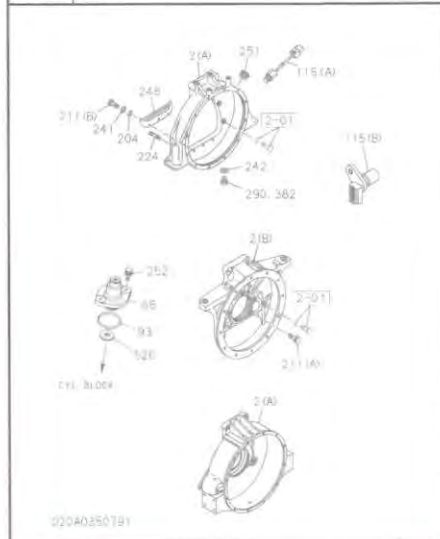
ILLUSTRATION INDEX

0-20	TIMING GEAR CASE AND FLYWHEEL HOUSING (NO. 2)
FIG.-NO.	



P -75

0-20	TIMING GEAR CASE AND FLYWHEEL HOUSING (NO. 3)
FIG.-NO.	



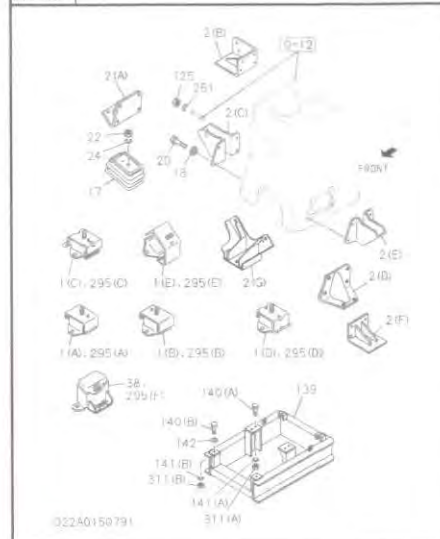
P -76

0-20	TIMING GEAR CASE AND FLYWHEEL HOUSING (NO. 4)
FIG.-NO.	



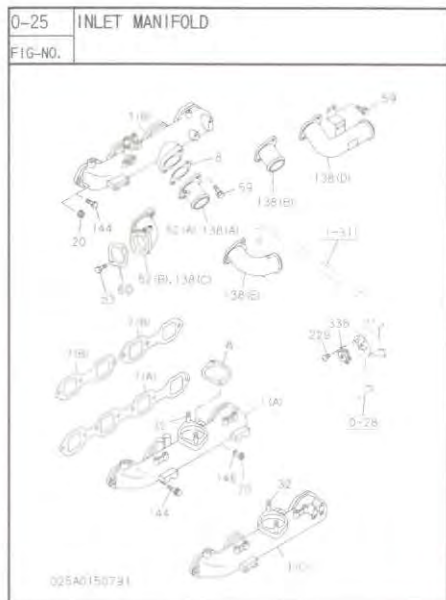
P -77

0-22	ENGINE MOUNTING
FIG.-NO.	

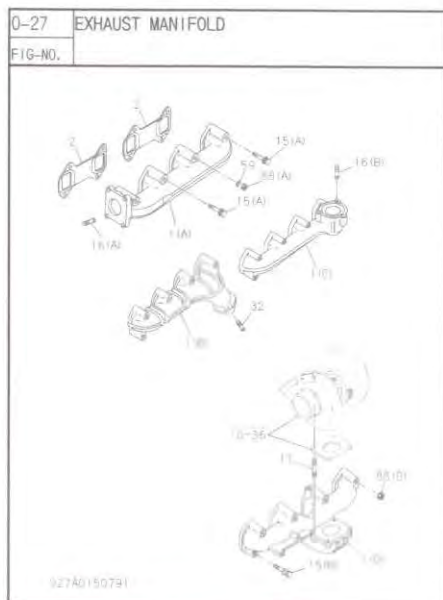


P -98

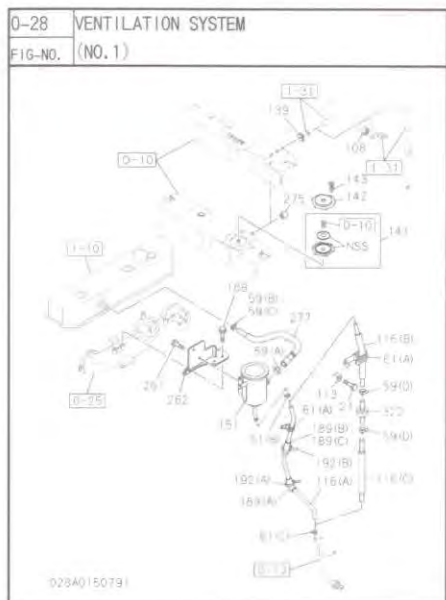
ILLUSTRATION INDEX



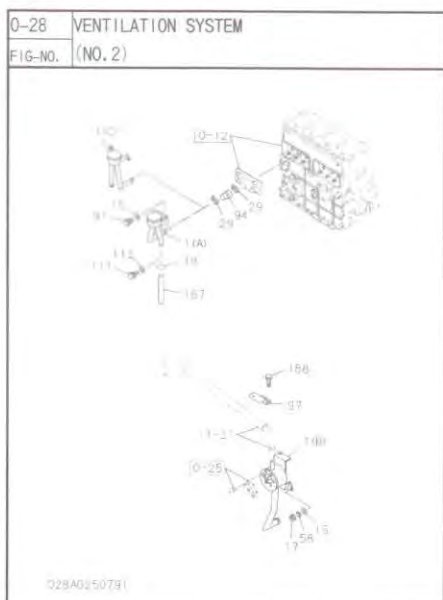
P -104



P -110

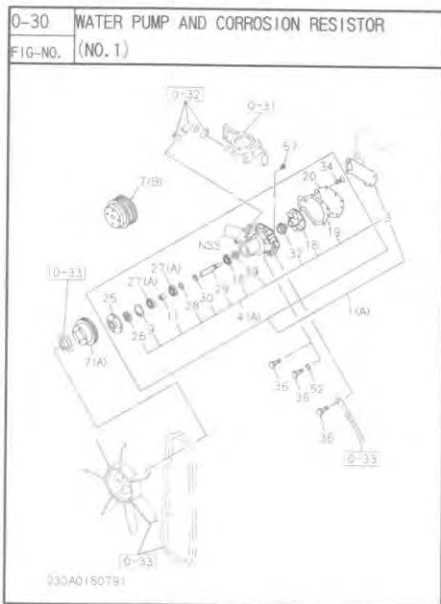


P -114

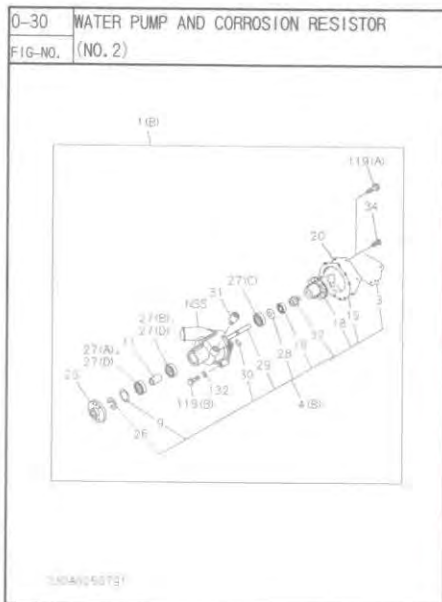


P -115

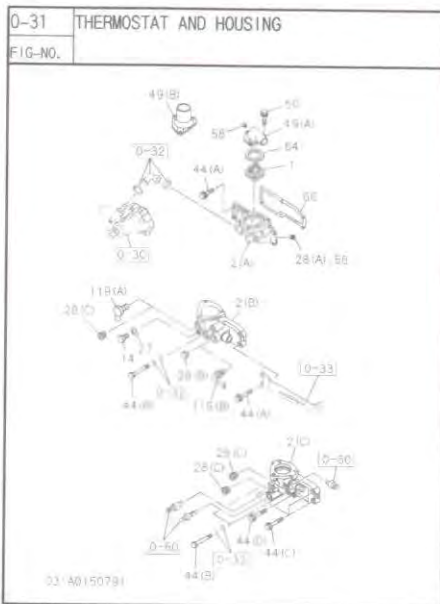
ILLUSTRATION INDEX



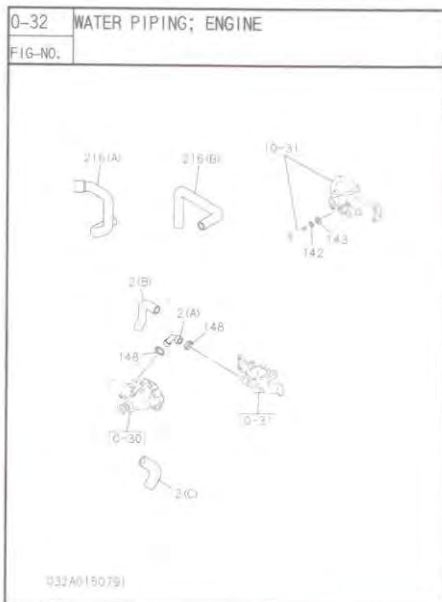
P-124



P-125

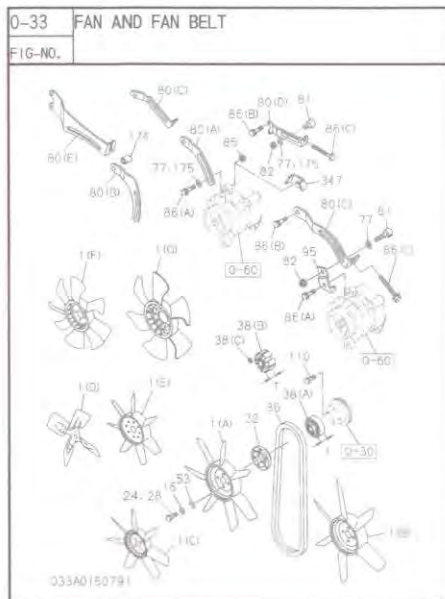


P-136

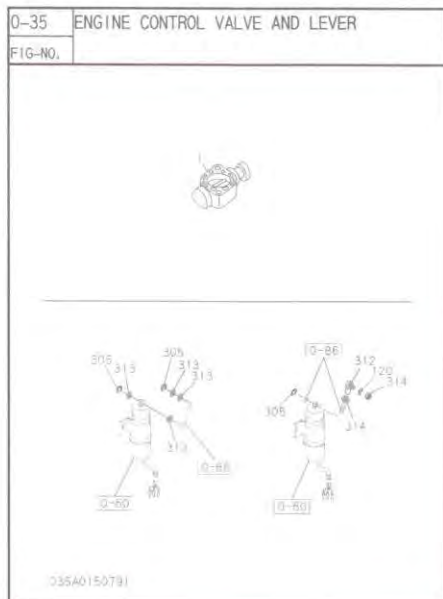


P-144

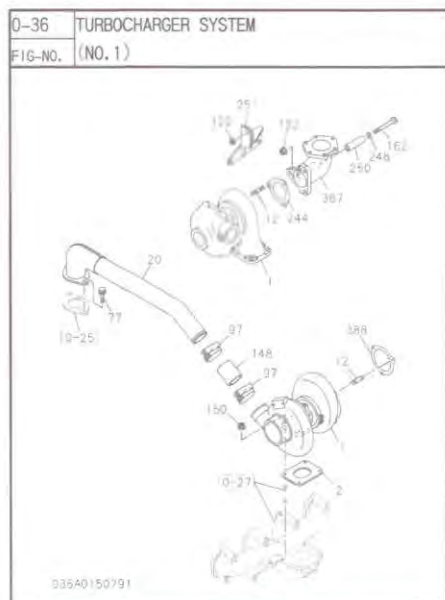
ILLUSTRATION INDEX



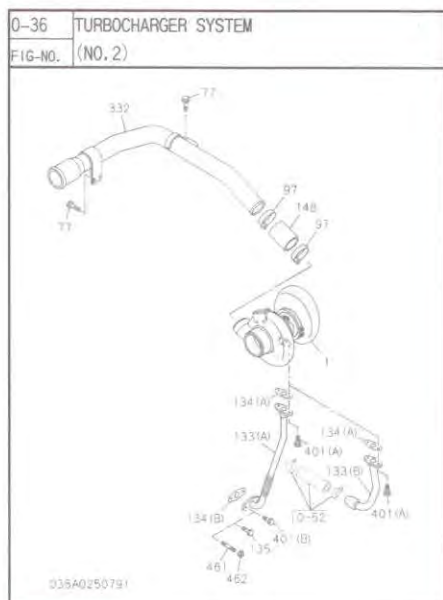
P -148



P -162



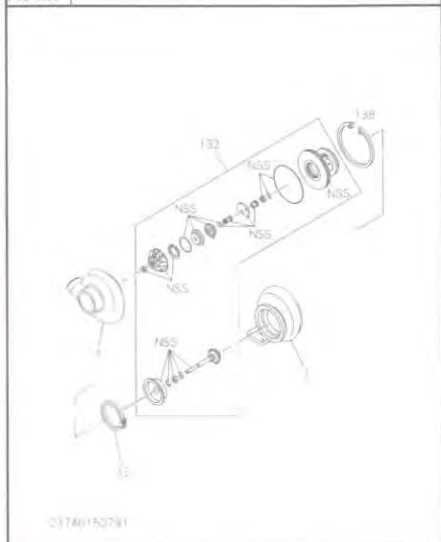
P -166



P -167

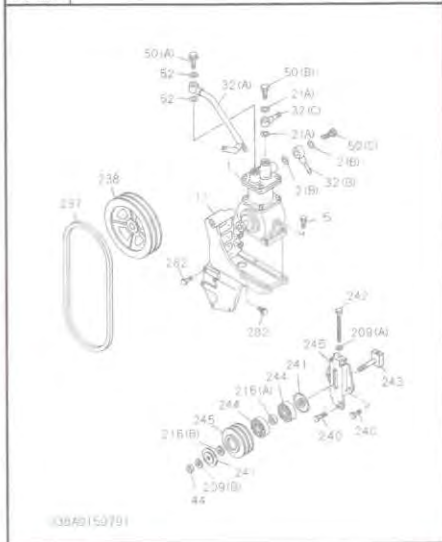
ILLUSTRATION INDEX

0-37 TURBOCHARGER
FIG-NO.



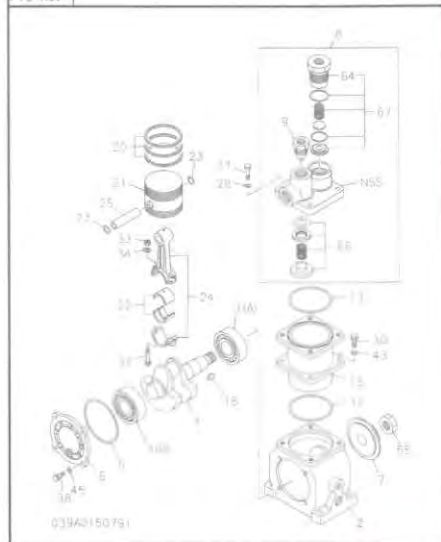
P -176

0-38 AIR COMPRESSOR PIPING; ENGINE SIDE
FIG-NO.



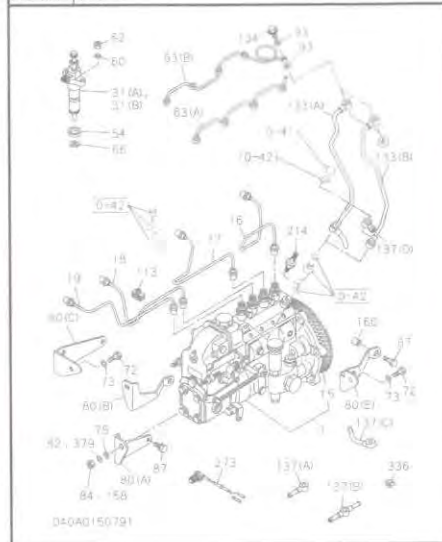
P -178

0-39 AIR COMPRESSOR; BRAKE
FIG-NO.



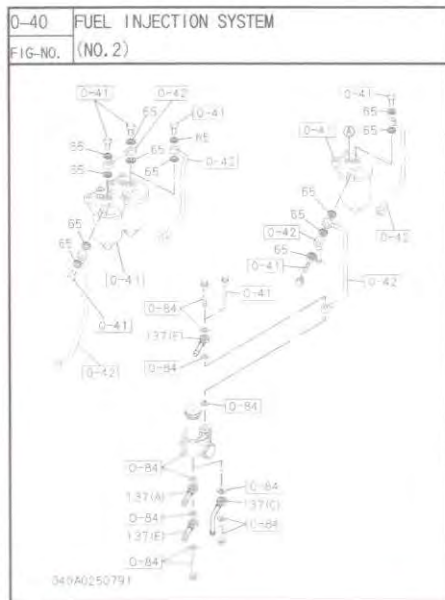
P -182

0-40 FUEL INJECTION SYSTEM
FIG-NO. (NO. 1)

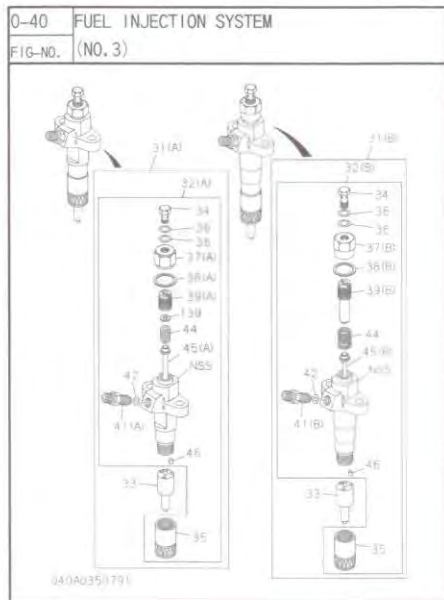


P -186

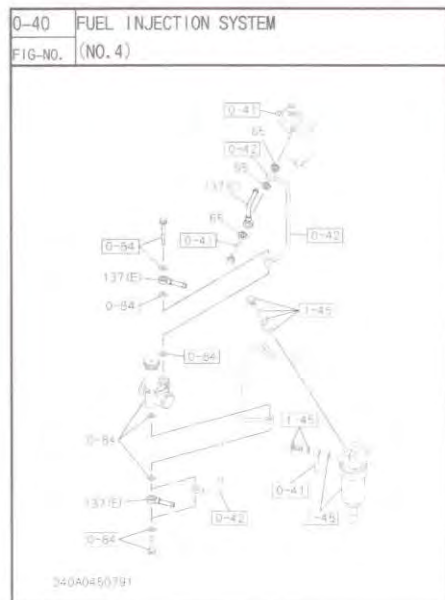
ILLUSTRATION INDEX



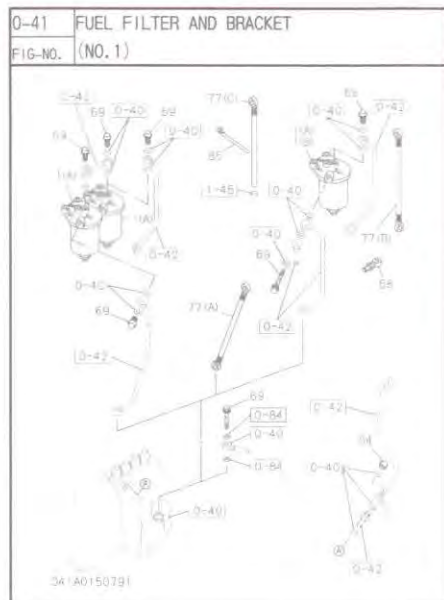
P -187



P -188

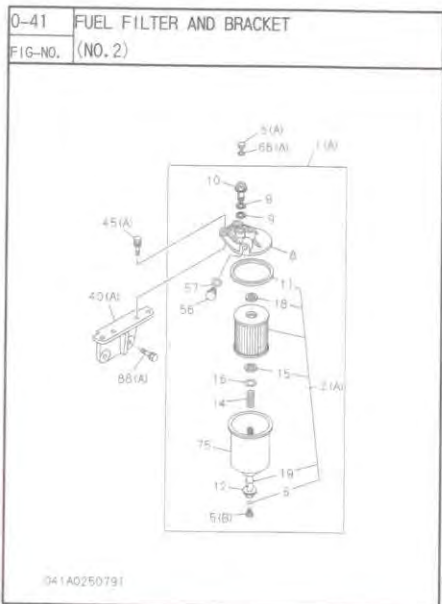


P -189

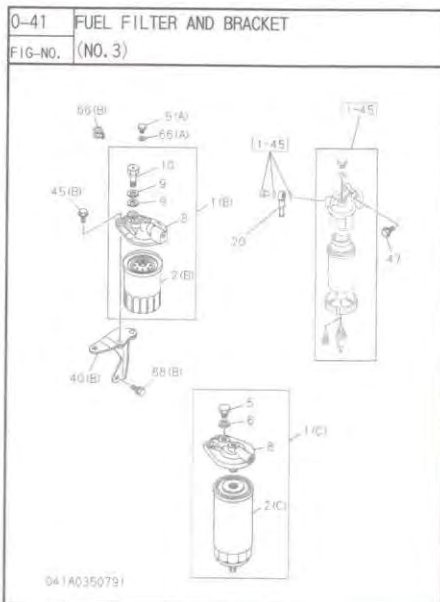


P -206

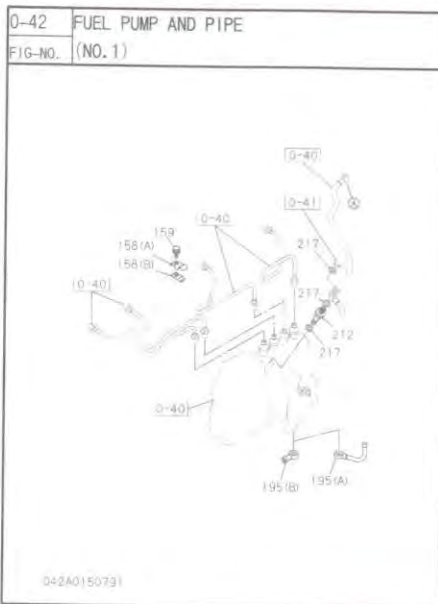
ILLUSTRATION INDEX



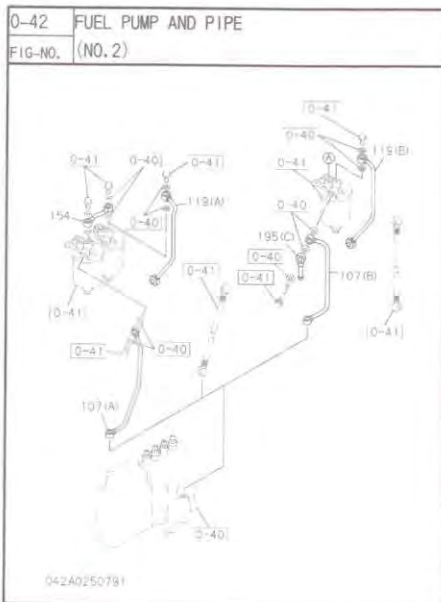
P -207



P -208



P -218



P -219

ILLUSTRATION INDEX

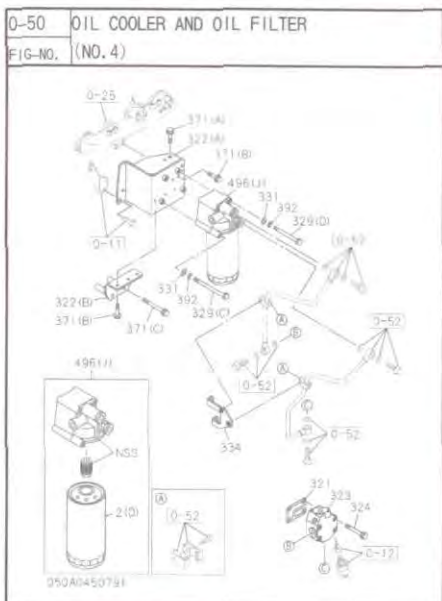
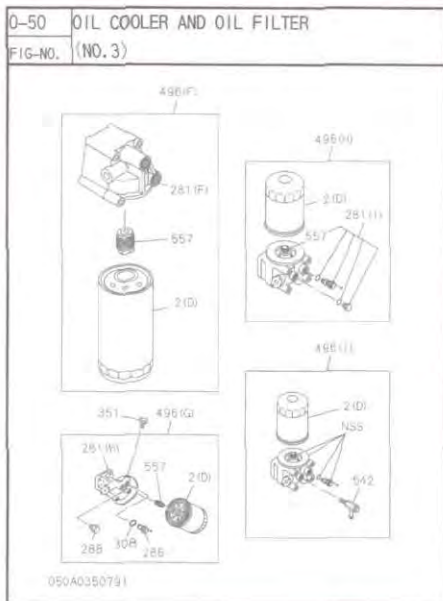
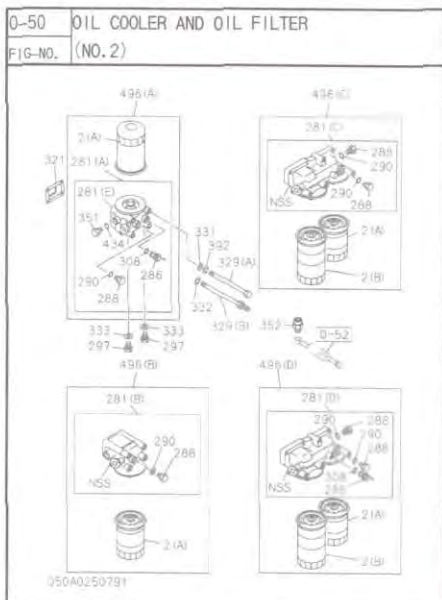
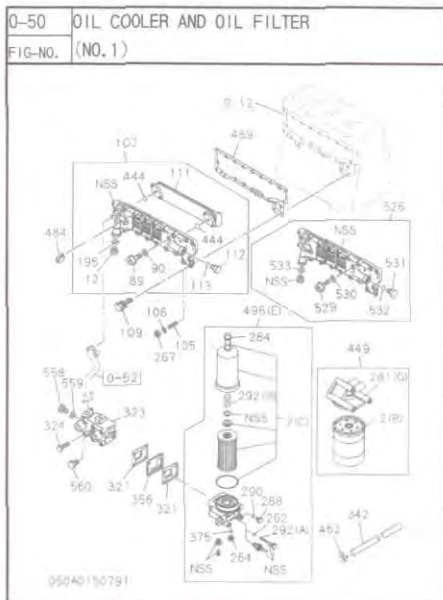
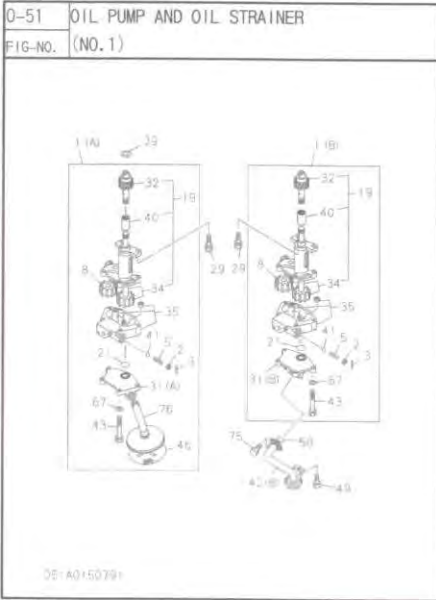
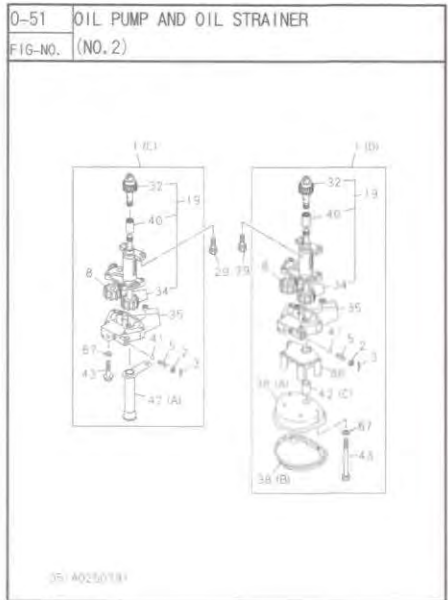


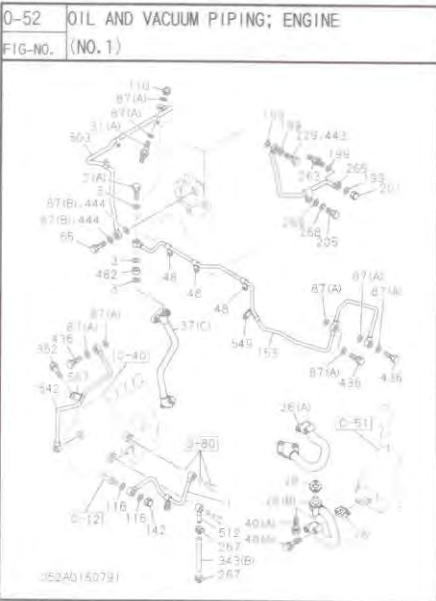
ILLUSTRATION INDEX



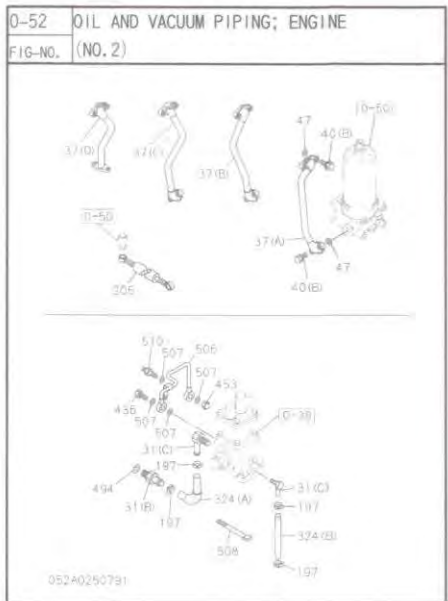
P -242



P -243



P -252

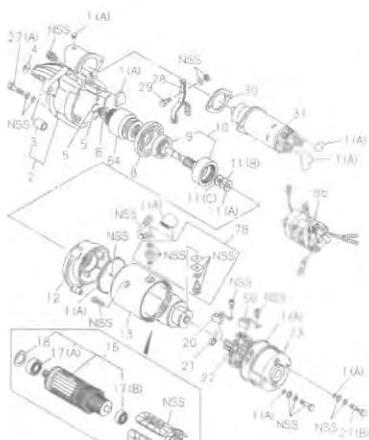


P -253

ILLUSTRATION INDEX

0-65 STARTER
FIG-NO. (NO. 3)

ASM 1-81100-101-111 03/02-1

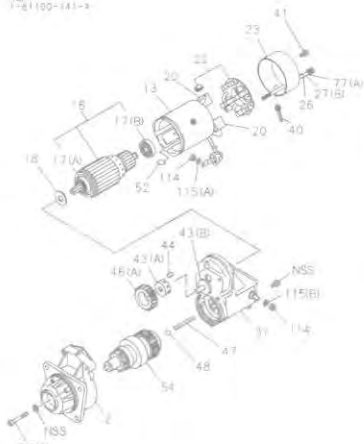


065A0350791

P -294

0-65 STARTER
FIG-NO. (NO. 4)

ASM 1-81100-101-3

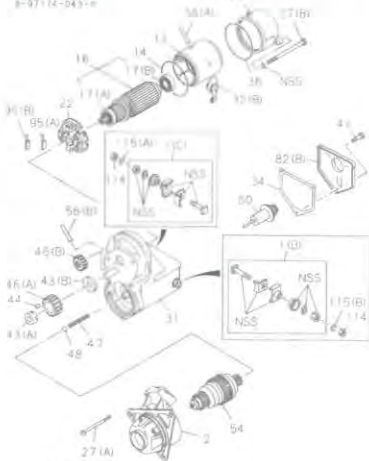


065A0450791

P -295

0-65 STARTER
FIG-NO. (NO. 5)

ASM 8-97110-149-4
8-97112-043-4

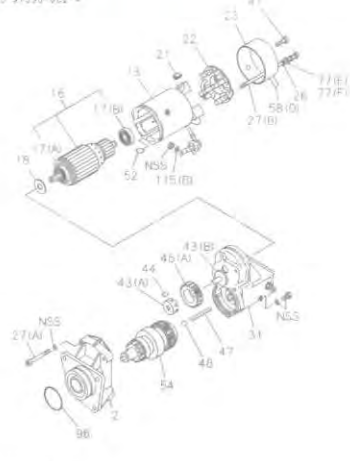


065A0550791

P -296

0-65 STARTER
FIG-NO. (NO. 6)

ASM 8-97110-149-4
8-97355-082-4



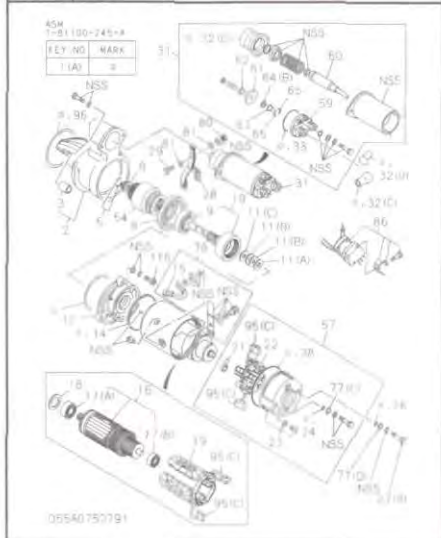
065A0650791

P -297

ILLUSTRATION INDEX

0-65 STARTER

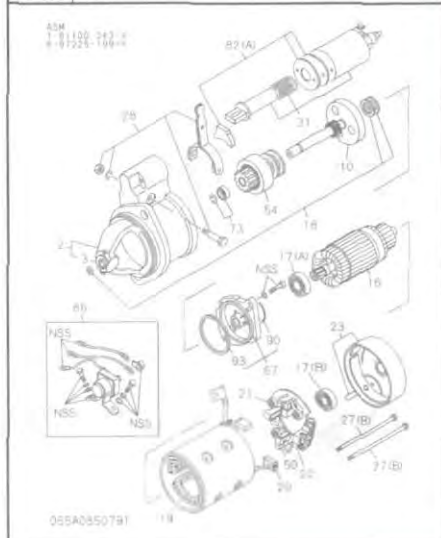
FIG.-NO. (NO. 7)



P -298

0-65 STARTER

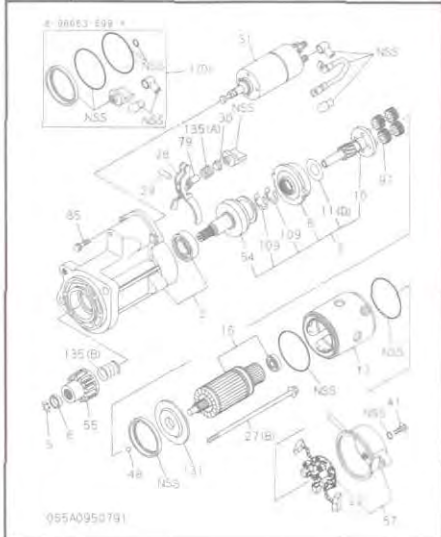
FIG.-NO. (NO. 8)



P -299

0-65 STARTER

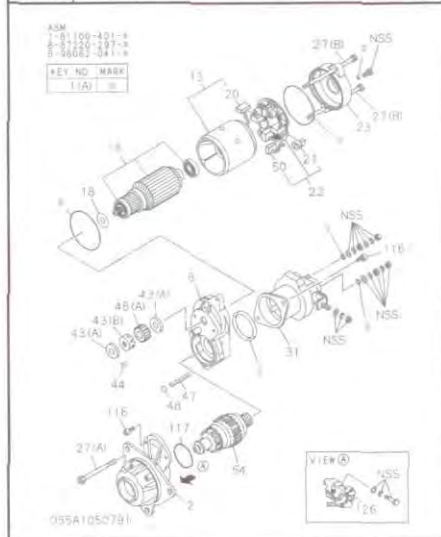
FIG.-NO. (NO. 9)



P -300

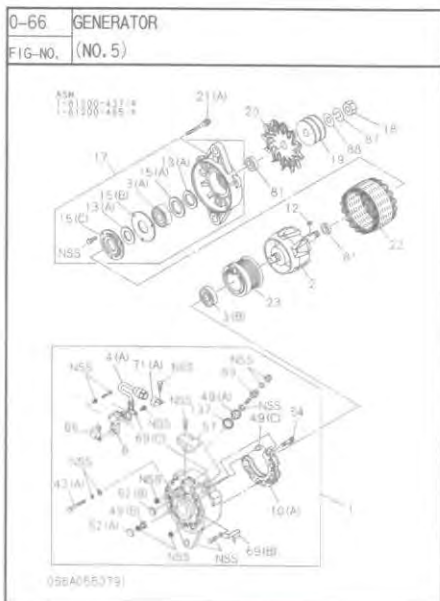
0-65 STARTER

FIG.-NO. (NO. 10)

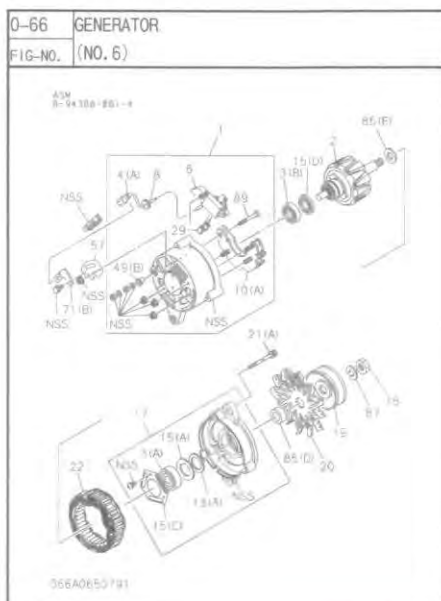


P -301

ILLUSTRATION INDEX



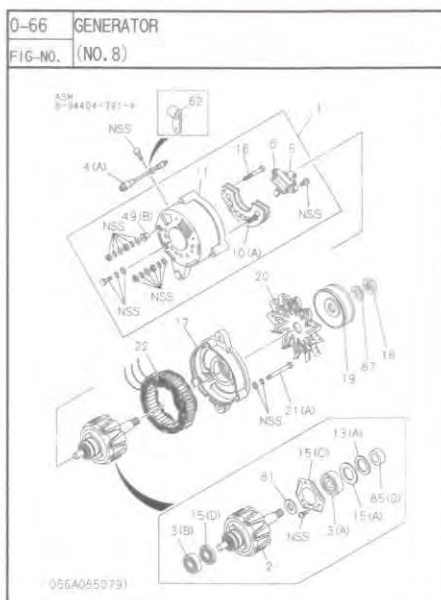
P-318



P-319



P-320



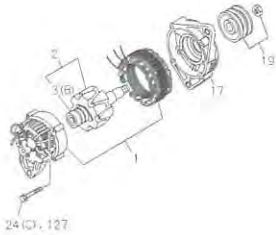
P-321

ILLUSTRATION INDEX

0-66 GENERATOR

FIG-NO. (NO. 9)

ASM
1-81200-512-0
1-01200-613-0
0-91200-116-0
0-91200-199-0



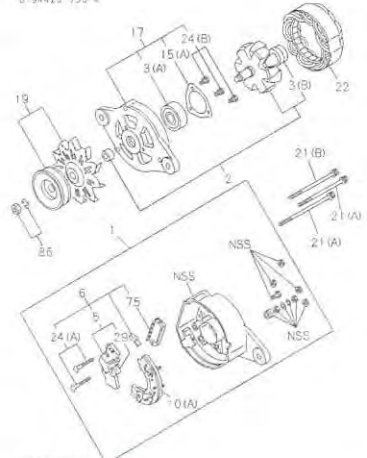
065A0950731

P-322

0-66 GENERATOR

FIG-NO. (NO. 10)

ASM
0-84423-755-0



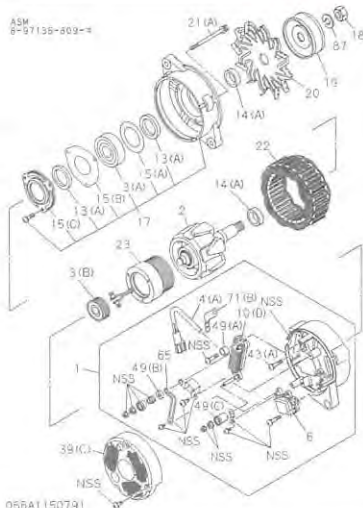
065A1090731

P-323

0-66 GENERATOR

FIG-NO. (NO. 11)

ASM
0-97138-809-0



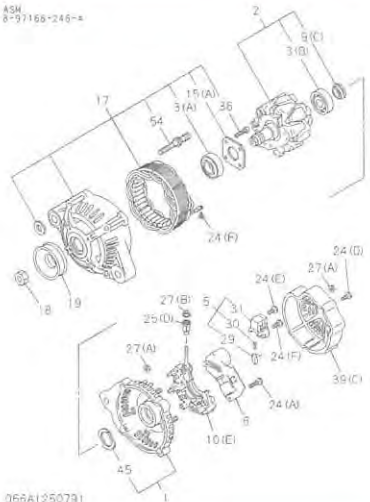
065A1150731

P-324

0-66 GENERATOR

FIG-NO. (NO. 12)

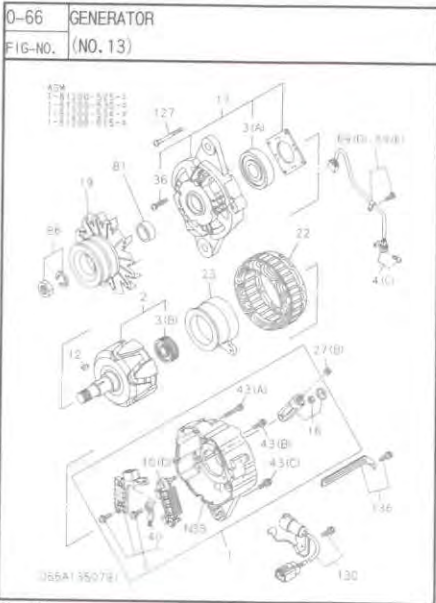
ASM
0-97168-246-0



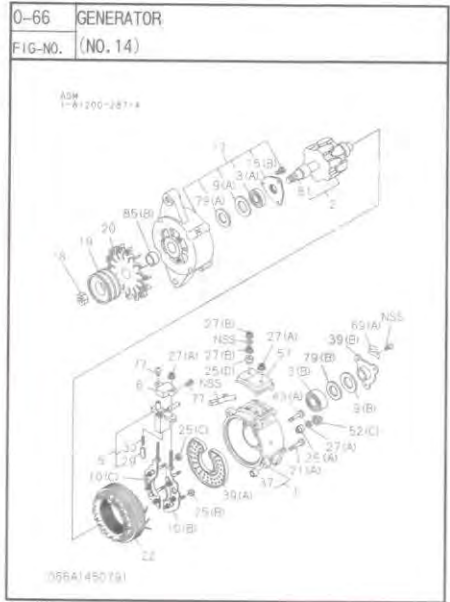
066A1250731

P-325

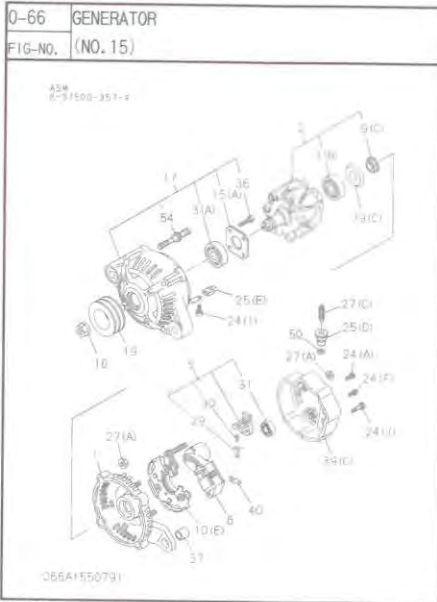
ILLUSTRATION INDEX



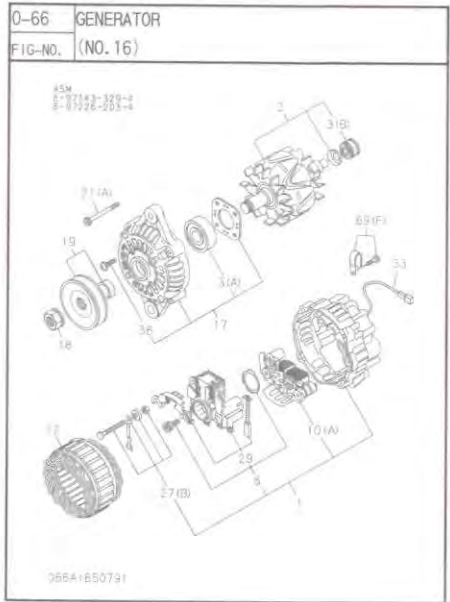
P -326



P -327

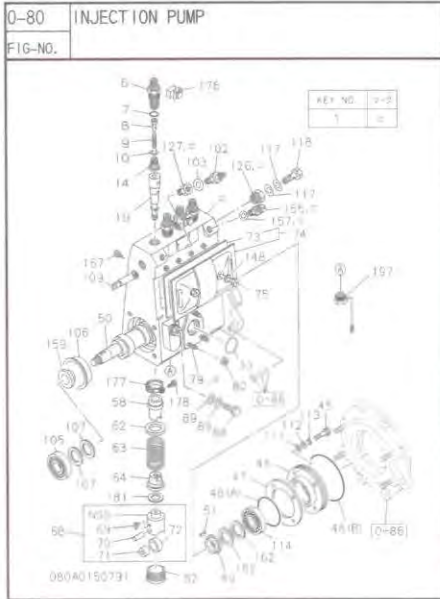


P -328

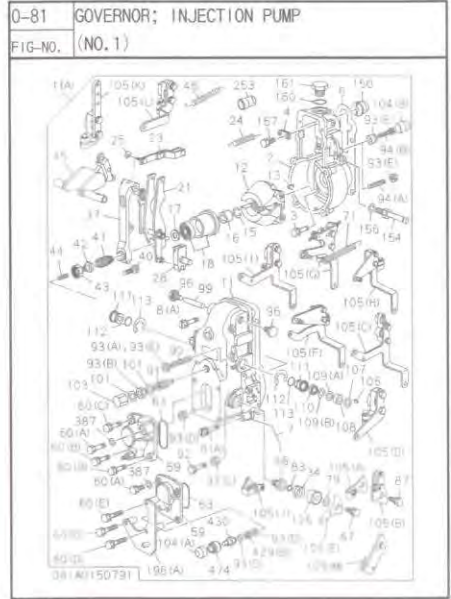


P -329

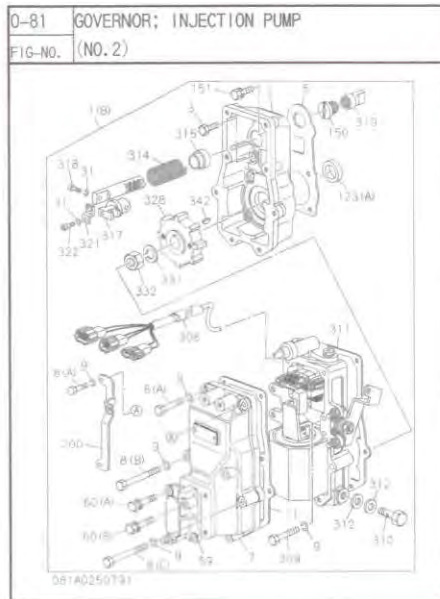
ILLUSTRATION INDEX



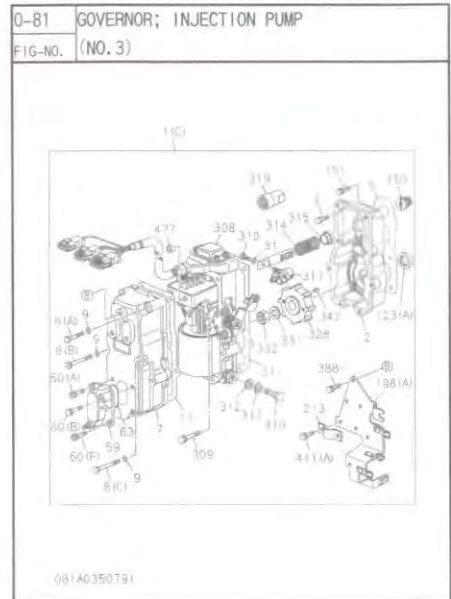
P-342



P-364



P-365

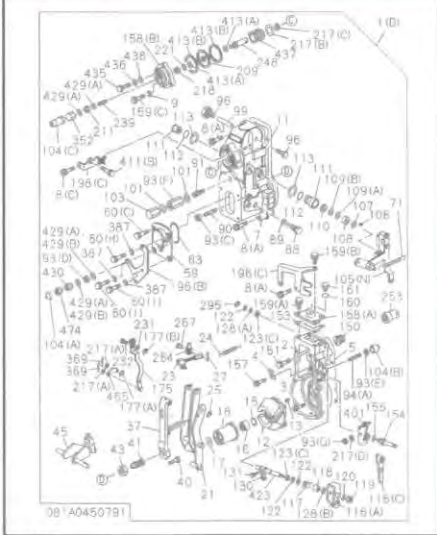


P-366

ILLUSTRATION INDEX

0-81 GOVERNOR; INJECTION PUMP

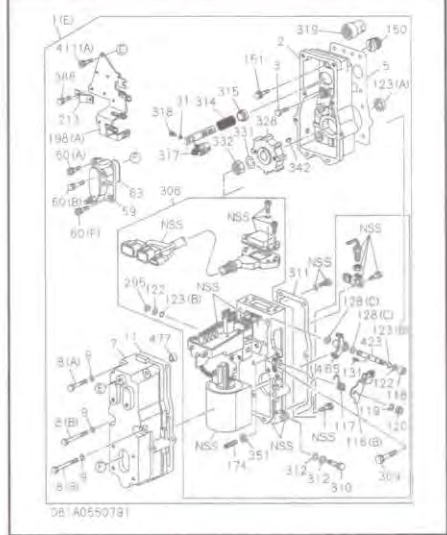
FIG-NO. (NO. 4)



P-367

0-81 GOVERNOR; INJECTION PUMP

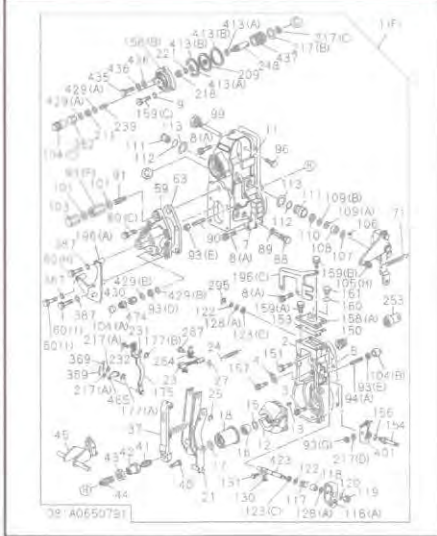
FIG-NO. (NO. 5)



P-368

0-81 GOVERNOR; INJECTION PUMP

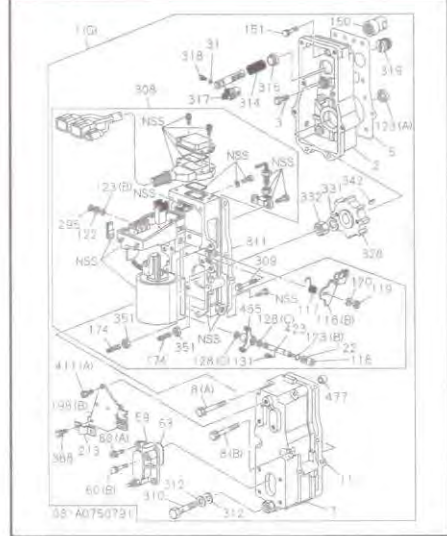
FIG-NO. (NO. 6)



P-369

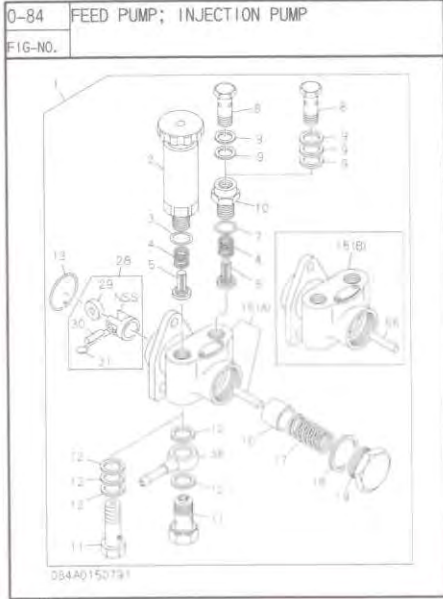
0-81 GOVERNOR; INJECTION PUMP

FIG-NO. (NO. 7)

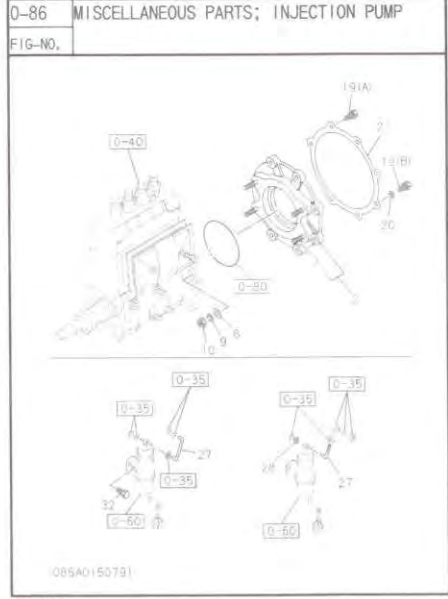


P-370

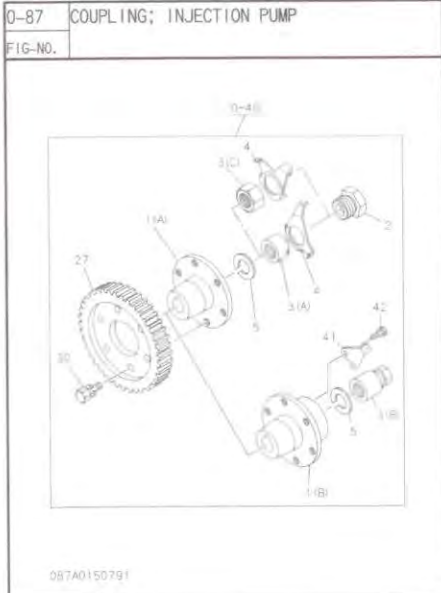
ILLUSTRATION INDEX



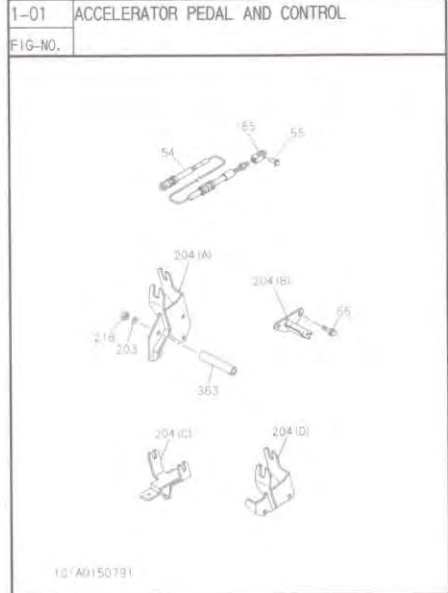
P -408



P -418

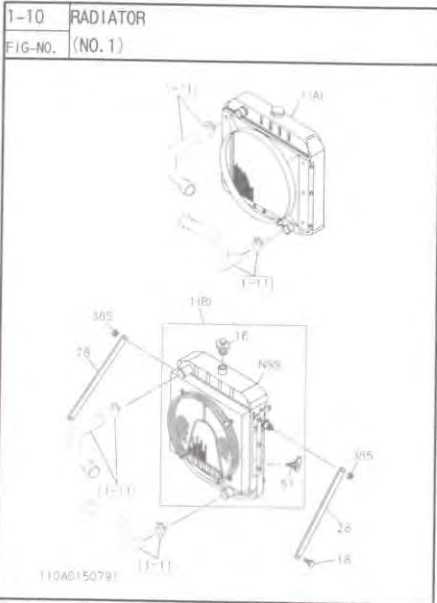


P -424

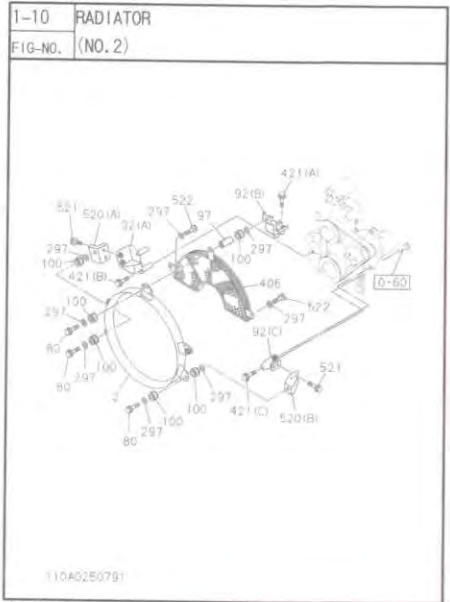


P -430

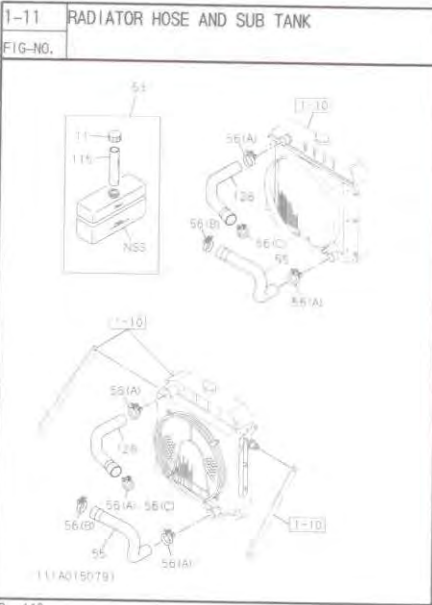
ILLUSTRATION INDEX



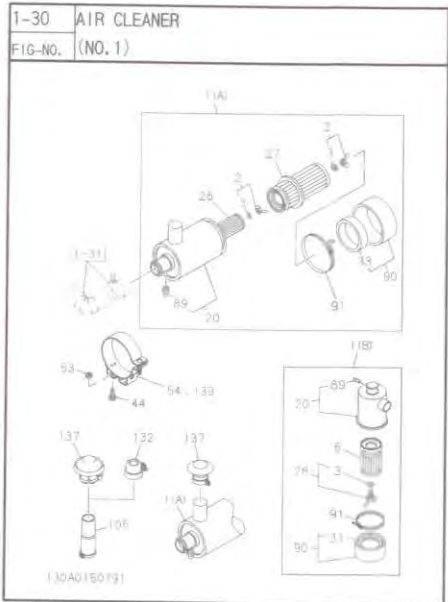
P -434



P -435



P -440

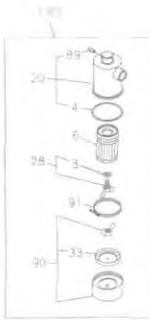


P -444

ILLUSTRATION INDEX

1-30 AIR CLEANER

FIG-NO. (NO. 2)

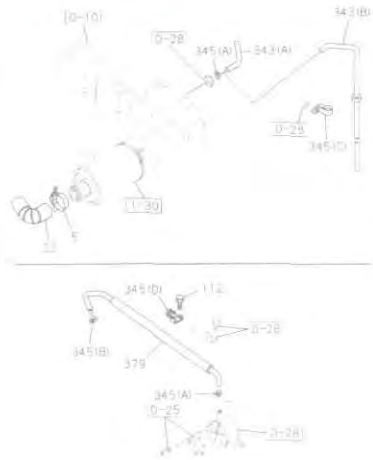


130A0250791

P -445

1-31 AIR DUCT

FIG-NO.

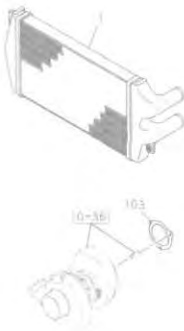


131A0150791

P -452

1-35 CHARGE AIR COOLER

FIG-NO.

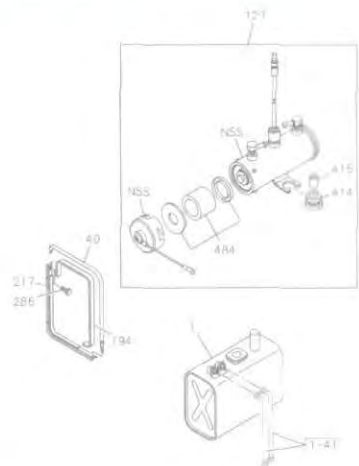


135A0150791

P -456

1-40 FUEL TANK

FIG-NO.



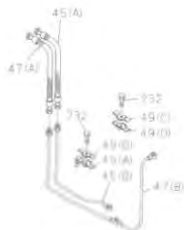
140A0150791

P -460

ILLUSTRATION INDEX

1-41 FUEL PIPING; CHASSIS

FIG-NO.

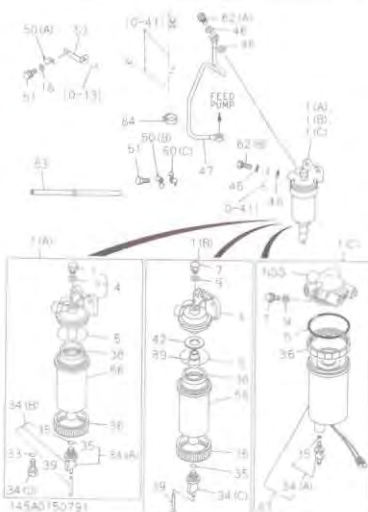


141A0150791

P-464

1-45 WATER SEDIMENTER; FUEL

FIG-NO.

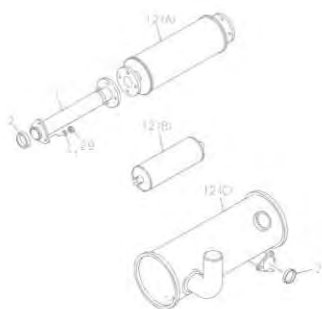


145A0150791

P-466

1-50 EXHAUST PIPE AND SILENCER

FIG-NO.

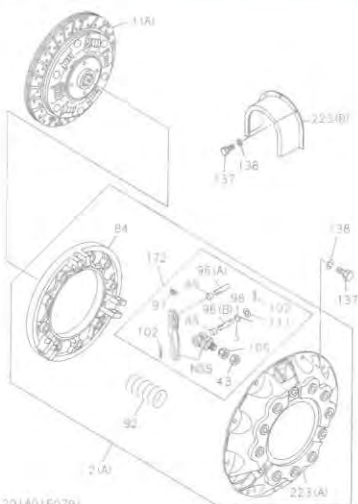


150A0150791

P-478

2-01 CLUTCH

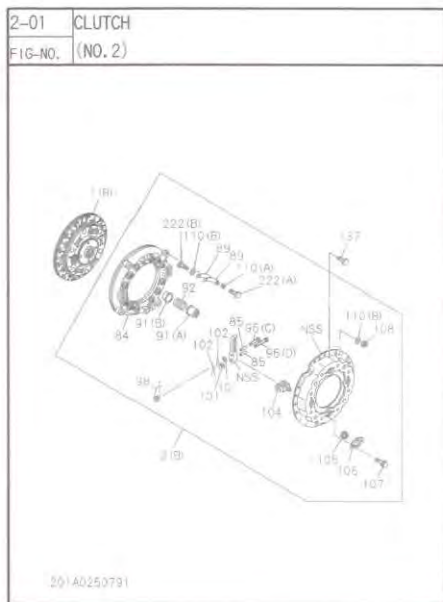
FIG-NO. (NO. 1)



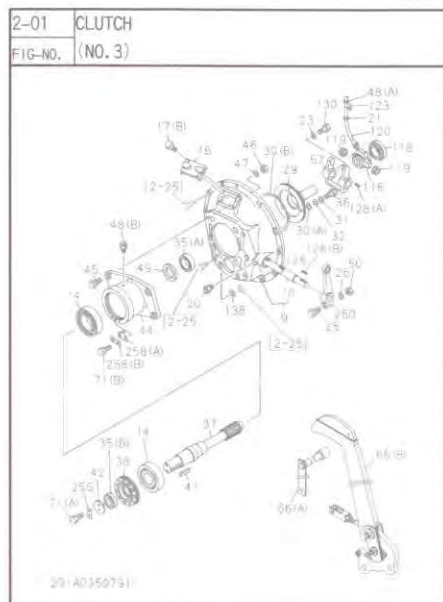
201A0150791

P-484

ILLUSTRATION INDEX



P-485



P-486

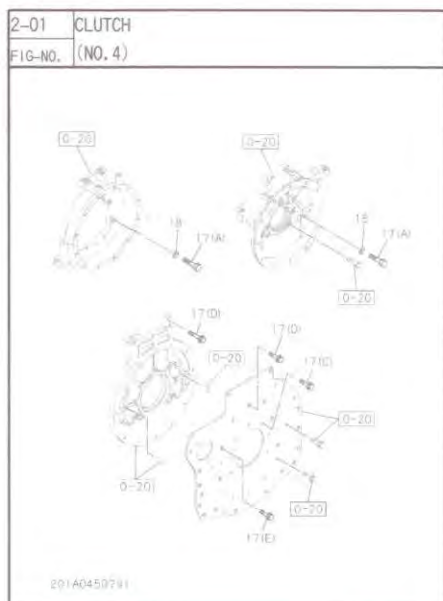


ILLUSTRATION INDEX

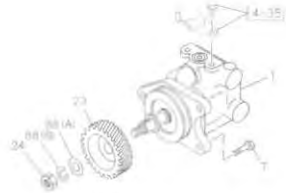
4-35 POWER STEERING CONTROL; CHASSIS SIDE
FIG-NO.



435A0150781

P -500

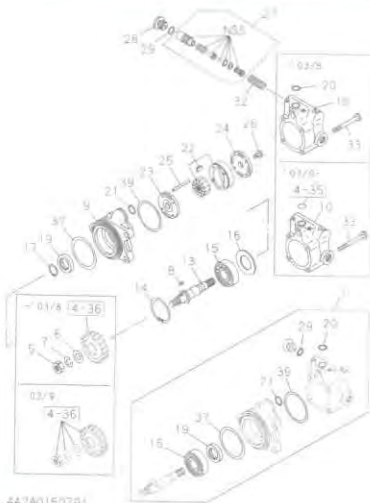
4-36 POWER STEERING CONTROL; ENGINE SIDE
FIG-NO.



435A0150781

P -504

4-42 POWER STEERING OIL PUMP
FIG-NO.



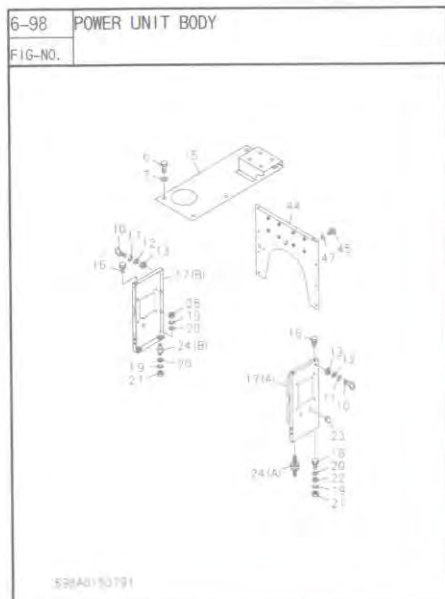
442A0150791

P -508

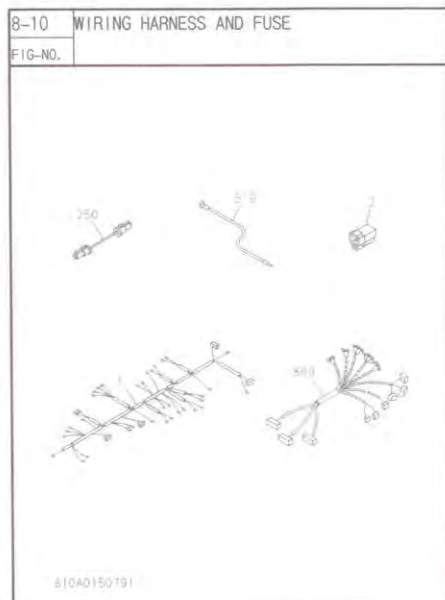
5-20 BATTERY CARRIER
FIG-NO.



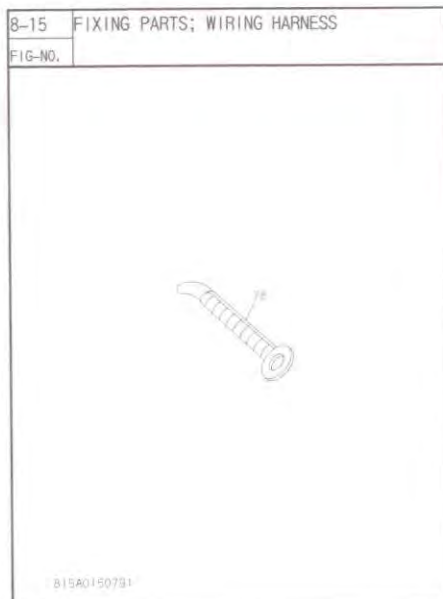
ILLUSTRATION INDEX



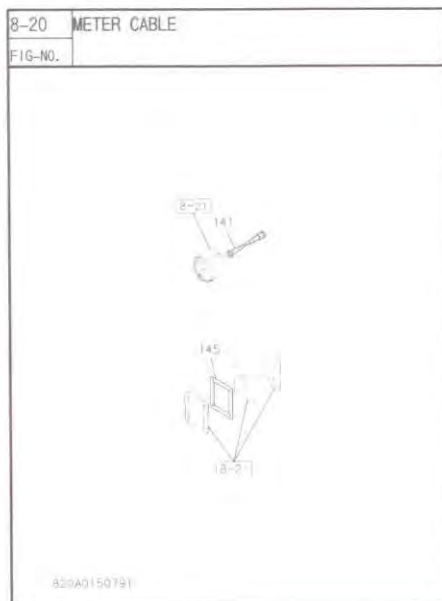
P -516



P -520



P -524

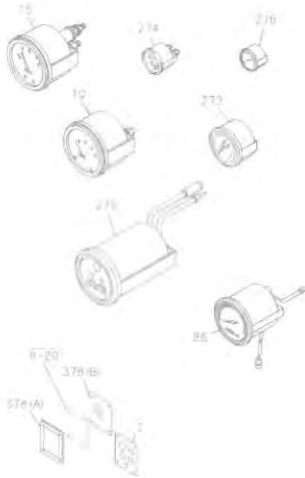


P -526

ILLUSTRATION INDEX

8-21 METER ASM

FIG-NO.

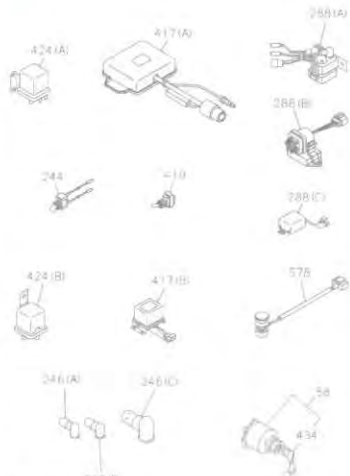


82540150791

P-528

8-25 SWITCH AND RELAY; INSTRUMENT PANEL

FIG-NO.

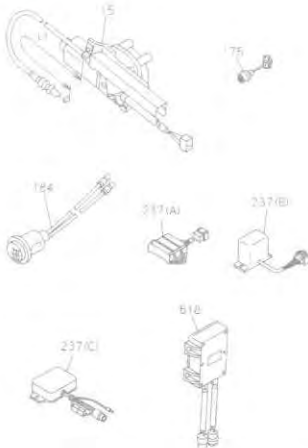


82540150791

P-532

8-26 ELECTRICAL CONTROL AND OTHER PARTS

FIG-NO.



82640150791

P-536

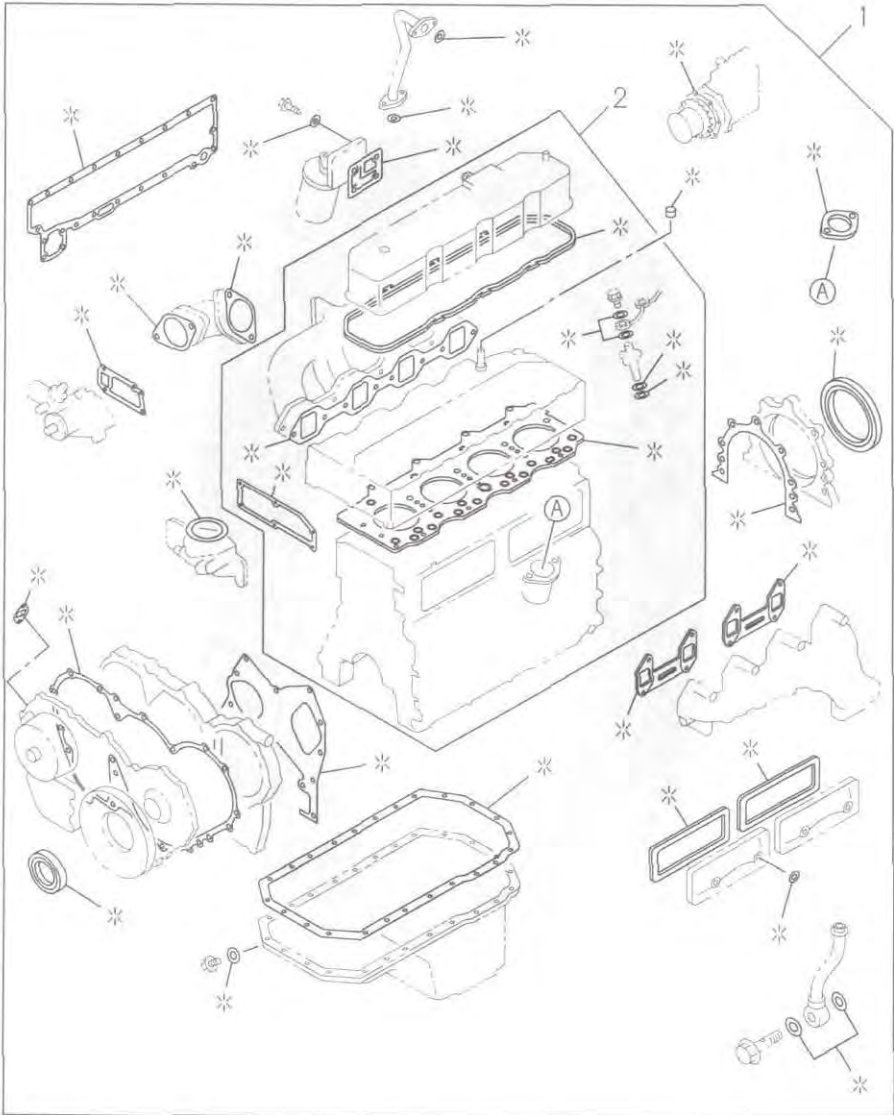


O

0-05

ENGINE GASKET KIT

FIG-NO



005A0150791

ENGINE GASKET KIT

0-05A

FIG-NO.

KEY NO

PART NAME

PART NUMBER	I T C	APPLIED DATE	L R Y	Q T Y	ABGT																										Remarks				
					PPX AABCCDD 0 0 0 000000000 00000000 00 BB 00 0U 1 1 123456789 1234567 12 0 12 1A 1													TTTTTTTTTT CCCCCCCCC GGGGGGWYY 00000 0 12345 1																	
ABCDEFGHIJKLMNPPORSTUVWXYZABCDEFGHIJKLMNPPORSTUVWX																																			
1 GASKET SET; ENG OVERHAUL																																			
587812-7004		8911-0003	1	1	A	B	C	D	E	F	G	H	I	J	K	L	M	N	P	O	R	S	T	U	V	W	X	Y	Z	DE	HIJ				
587814-6960		0004-0009	1	1	A	B	C	D	E	F	G	H	I	J	K	L	M	N	P	O	R	S	T	U	V	W	X	Y	Z	DE	HIJ				
587814-7531		0010-	1	1	A	B	C	D	E	F	G	H	I	J	K	L	M	N	P	O	R	S	T	U	V	W	X	Y	Z	DE	HIJ				
587810-8789	A	8911-0406	1	1		C																													
587814-6871		0407-	1	1		C																													
587810-9388	A	8911-0511	1	1																										BC					
587814-9281		0512-	1	1																										BC					
587813-9924		0003-	1	1																															
587814-2793		0111-	1	1																															
587813-8414		8911-0006	1	1																															
587814-2813		0007-	1	1																															
587814-2813		8911-	1	1																															
587814-3563		8911-	1	1																															
587813-8414		8911-	1	1																															
2 GASKET SET; ENG HD OVERHAUL																																			
587812-7022		8911-0003	1	1	A	B	C	D	E	F	G	H	I	J	K	L	M	N	P	O	R	S	T	U	V	W	X	Y	Z	DE	HIJ				
587814-7541		0004-	1	1	A	B	C	D	E	F	G	H	I	J	K	L	M	N	P	O	R	S	T	U	V	W	X	Y	Z	DE	HIJ				
587810-8798		8911-	1	1		C																													
587813-9963		0003-	1	1																															
587813-8423		8911-	1	1																															
587814-2831		8911-0110	1	1																															
587813-8423		0111-	1	1																															

0-05B

ENGINE GASKET KIT

FIG-NO.

KEY NO.

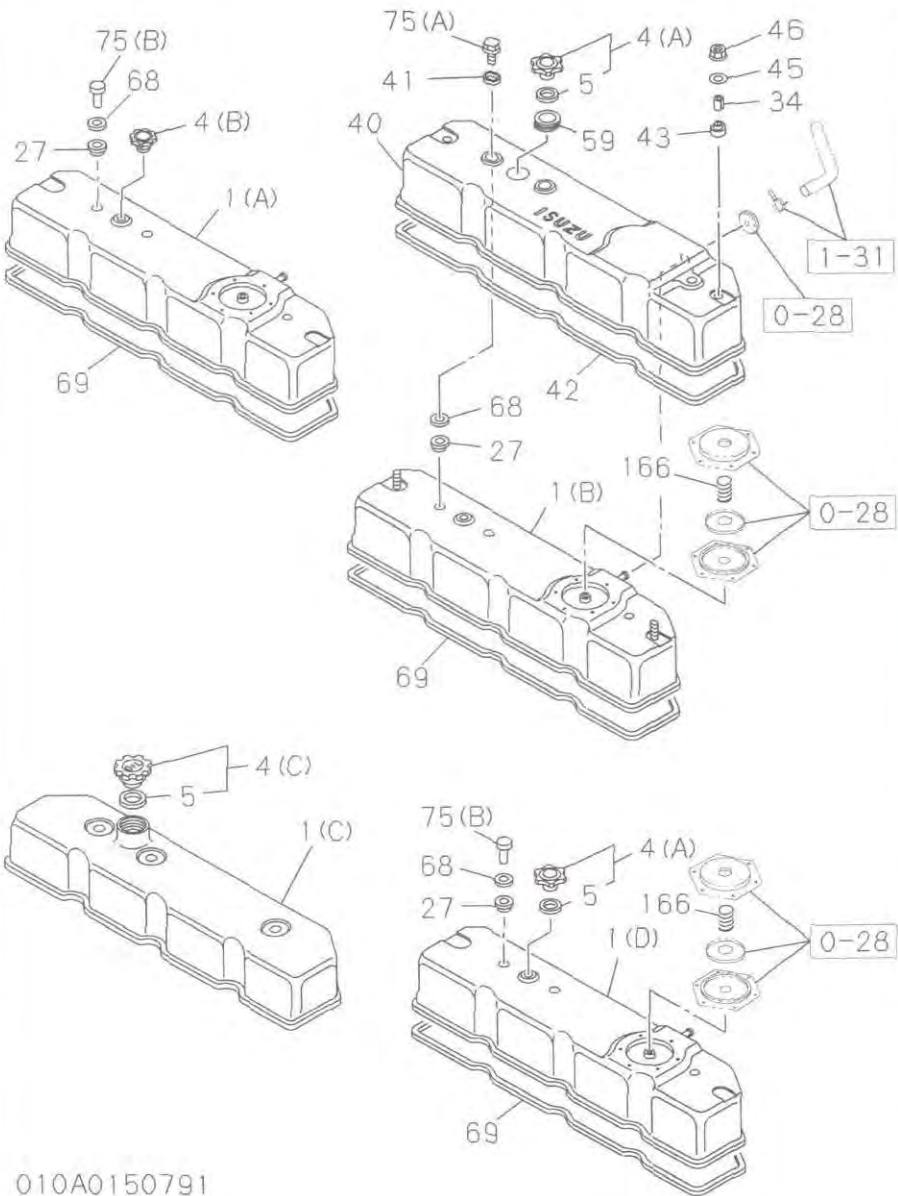
PART NAME

PART NUMBER	I T C	APPLIED DATE	L R Y	ABG1																										Remarks
				A	B	C	D	E	F	G	H	I	J	K	L	M	N	O	P	Q	R	S	T	U	V	W	X	Y	Z	
1 GASKET SET; ENG OVERHAUL																														
587812-7014		8911-0003	1	A	B	C	D	E	F	G	H	I	J	K	L	M	N	O	P	Q	R	S	T	U	V	W	X	Y	Z	
587814-6950		0004-0009	1	A	B	C	D	E	F	G	H	I	J	K	L	M	N	O	P	Q	R	S	T	U	V	W	X	Y	Z	
587814-7501		0010-	1	A	B	C	D	E	F	G	H	I	J	K	L	M	N	O	P	Q	R	S	T	U	V	W	X	Y	Z	
587812-7014		8911-0012	1													M														
587814-1643		0101-	1													M														
587813-8484		8911-	1														O													
587813-9953		8911-0009	1																								Y		H	
587814-7511		0010-	1																								Y		H	
587813-9943	C	8911-0009	1																										G	
587814-7501		0010-	1																										G	
2 GASKET SET; ENG HD OVERHAUL																														
587812-7032		8911-0003	1	A	B	C	D	E	F	G	H	I	J	K	L	M	N	O	P	Q	R	S	T	U	V	W	X	Y	Z	
587813-9981	C	8911-0003	1	A	B	C	D	E	F	G	H	I	J	K	L	M	N	O	P	Q	R	S	T	U	V	W	X	Y	Z	
587814-7521		0004-	1	A	B	C	D	E	F	G	H	I	J	K	L	M	N	O	P	Q	R	S	T	U	V	W	X	Y	Z	
587813-8492		8911-	1														O													

0-10

CYLINDER HEAD COVER

FIG-NO.



010A0150791

0-10A CYLINDER HEAD COVER

FIG-NO

KEY NO

PART NAME

48G1

PPX											TTTTTTTT					
AABCCDDDDDDDDDDDEEEEEEEEEGGGGLLVWVWWYYA			CCCCCCCC													
0 0 0000000000 0000000 00 BB 00 00			GGGGGWYY													
1 1 123456789 1234567 12 0 12 1A			00000 0													
			12345 1													

Remarks

ABCDEFGHIJKLMNORSTUVWXYZABCDEFGHIJKLMNORSTUVWX

46 NUT; HD COVER, OUTER

909110-4080 8911-
909110-4080 9111-9907

2
2

CDE

GH

BC

59 GROMMET; OIL FILLER

511173-0211 8911-
511173-0211 9111-9907

1
1

CDE

GH

BC

68 WASHER; CAP NUT, HD COVER

911179-1050 8911-

3

ABCDEFGHIJKLMNORSTUVWXYZABCDEFGHIJ

NOPQRSTU

69 GASKET; HD TO COVER

—ALSO INCLUDED IN GASKET SET (ENG. & HEAD)

894462-5590 C 8911-9701
894310-9120 9702-
511173-0160 8911-0010
894310-9120 0011-
511173-0160 A 9911-0205
897326-2510 0206-

1
1
1
1
1
1

ABCDEFGHIJKLMNORSTUVWXYZABCDE GHIJ
ABCDEFGHIJKLMNORSTUVWXYZABCDE GHIJ

F
F

NOPQRSTU
NOPQRSTU

75 NUT; CAP, HD COVER

(A) 894340-1920 8911-
(B) 911175-0120 8911-

3
3

CDE GH
AB F I

BC

NOPQRSTU
NOPQRSTU

166 SPRING; VENTILATOR

894108-3580 8911-

1

CDEFGHIJKLMNO P STUV

BC

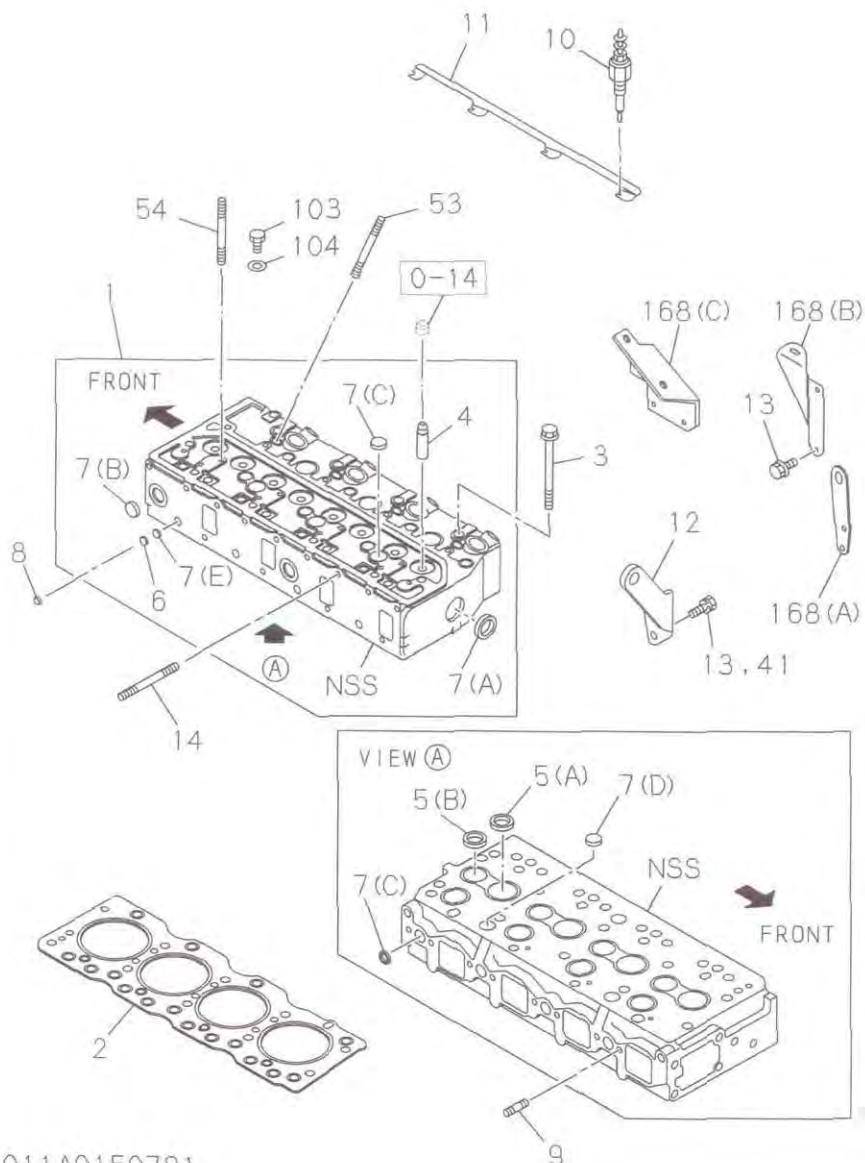
F HIJ

MEMO

0-11

CYLINDER HEAD

FIG-NO.



011A0150791

CYLINDER HEAD

0-11A

FIG-NO.

KEY NO.	PART NAME	4B61								Remarks	
		PART NUMBER	ITC	APPLIED DATE	L	R	Q	T	Y		
										P X A A B C C D D D D D D D D D D E E E E E E E E G G G H L L V W W W Y Y A 0 B B 0 0 0 0 0 0 1 1 1 2 3 4 5 6 7 8 9 1 2 3 4 5 6 7 1 2 0 1 2 1 A T T T T T T T T T C C C C C C C C C G G G G G G W Y Y 0 0 0 0 0 0 0 1 2 3 4 5 1	
A B C D E F G H I J K L M N O P Q R S T U V W X Y Z A B C D E F G H I J K L M N O P Q R S T U V W X A B C D E F G H I J K L M N O P Q R S T U V W X Y Z A B C D E F G H I J K L M N O P Q R S T U V W X											
1	HEAD ASM; CYL										
	897013-3201	A	8911-9511								
	897141-8212		9512-								
	897222-1090	C	8911-0304							NOPQRSTUW	
	897369-5500		0305-							NOPQRSTUW	
—ALSO INCLUDED IN GASKET SET (ENG. & HEAD)											
2	GASKET; CYL HD										
	894418-9201		8911-								
	897222-1171		9912-							NOPQRSTUW	
3	BOLT; CYL HD TO BLOCK										
	894367-4380	A	8911-0001								
	109070-1011		0002-								
	894367-4370	A	8911-0001								
	109070-1001		0002-								
										M12X115 M12X113 M12X102 M12X100	
4	GUIDE; VLV										
	511721-0010	A	8911-0307								
	111721-0130		0308-								
										NOPQRSTUW NOPQRSTUW	
5	SEAT; VLV INSERT										
(A)	897037-6860		8911-								
(A)	111715-0340	C	8911-9105								
(A)	897037-6860		9106-								
(B)	511711-0280		8911-								
										0D=47 INLET 0D=47 INLET 0D=47 INLET 0D=39 EXHAUST	
6	PLUG; PLATE										
	909660-0340		8911-								
										NOPQRSTUW	
7	CUP; SEAL ING. CYL HEAD										
(A)	109600-0052		8911-								
(B)	511219-0150		8911-								
(C)	109600-0160		8911-								
(D)	911129-1280		8911-								
(E)	509600-0130		8911-								
										0D=45 0D=32 0D=25 0D=20 0D=12.3	
8	CUP; SEAL ING. WATER JACKET										
	911129-6010		8911-								
										NOPQRSTUW	
9	STUD; INL MANIF										
	904110-8250		8911-0003								
	904110-8250	A	0004-0604								
	041010-8250		0605-								
										M8X25 L=37 M8X25 L=37 M8X25 L=37	
10	PLUG; GLOW										
	982513-9289	C	8911-9810								
	182513-0432		9811-								
	894133-7599		8911-								
	897047-6041		8911-								
	581410-0237		8911-								
	182513-0452		8911-								
	581410-0237		0207-0209								
	894133-7599		0210-								
										00S-2 SHEATHED TYPE SHEATHED TYPE 00S-2	

0-11A

CYLINDER HEAD

FIG-NO.

KEY NO.

PART NAME

48G1

PPX	TTTTTTTTTT
AABCCDDDDDDDDDDDEEEEEEEEEGGHLLVWWWYYA	CCCCCCCC
0 0 000000000 00000000 00 BB 00 DU	GGGGGGWY
1 1 123456789 1234567 12 0 12 1A	00000 0
	12345 I

Remarks

PART NUMBER	JTC	APPLIED DATE	Q	R	TY					Remarks
						1	2	3	4	1
11 CONNECTOR; GLOW PLUG										
519732-0022		8911-				1				
						1				
12 HANGER; ENG. RR										
911777-8050		8911-				1				
						1				
13 BOLT; HANGER										
050041-0200	A	8911-9902				4				
028081-0200	A	9903-0512				4				
028051-0200		0601-				4				
14 STUD; EXH MANIF										
904110-8750		8911-				2				
904110-8750		8911-0709				2				
894171-9900		8911-				1				
904110-8750		8911-				3				
904110-8750		8911-				4				
909830-1770		9509-				1				
909830-1770		8911-				2				
909830-1770		8911-0709				2				
904110-8600	A	8911-0604				2				
041010-8600		0605-				2				
904110-8750		8911-0308				2				
904110-8750		0309-				1				
909830-1770		8911-0308				2				
909830-1770		0309-				3				
894156-9390		8911-				2				
894156-9400		8911-				2				
41 BOLT; ENG HANGER										
050041-0200		8911-9912				2				
						2				
53 STUD; (NJ) NOZZLE										
109300-0180		8911-				8				
						8				
54 STUD; ROCKER ARM										
509300-0650		8911-				3				
						3				
103 PLUG; HD										
909202-3100		8911-				1				
						1				
104 GASKET; PLUG										
909571-4100		8911-				1				
						1				
168 HANGER; ENG. FRT										
(B) 511777-0640		8911-				1				
(A) 511777-0481		8911-				1				
(C) 897131-5880		8911-				1				

0-11B CYLINDER HEAD

FIG-NO.

KEY NO PART NAME

ABGI

PP
 AAAAAAABBBBCCCCDDDDDDDDDEEEEEEEEFGGGGGGGGGGGGGG
 0000000 000000 0 0000000 00000000 000000000111
 1234567 123456 1 1234567 12345678 123456789012

Remarks

ABCDEFGHIJKLMN OPQRSTU VWXYZABCDEFGHIJKLMN OPQRSTU VW

KEY NO	PART NAME	PART NUMBER	ITC	APPLIED DATE	QTY	REMARKS
13	BOLT; HANGER	050041-0200 028081-0200 028051-0200	A	8911-9902 9903-0512 0601-	4 4 4	M10X20 W/LK WASHER M10X20 FLANGE M10X20 FLANGE
14	STUD; EXH MANIF	894156-9390 894156-9390 894156-9400 909830-1770 909830-1770		8911- 8911- 8911- 9811- 8911-	2 1 2 1 2	M8X87 M8X87 M8X60 L=72 M10X85 L=100 M10X85 L=100
53	STUD; INJ NOZZLE	109300-0180		8911-	8	M8X40 L=58
54	STUD; ROCKER ARM	509300-0650		8911-	3	M8X79 L=82
168	HANGER; ENG. FRT	(B) 511777-0640 (C) 897131-5880		8911- 8911-	1 1	K Q R UV J LMN PQ ST

MEMO

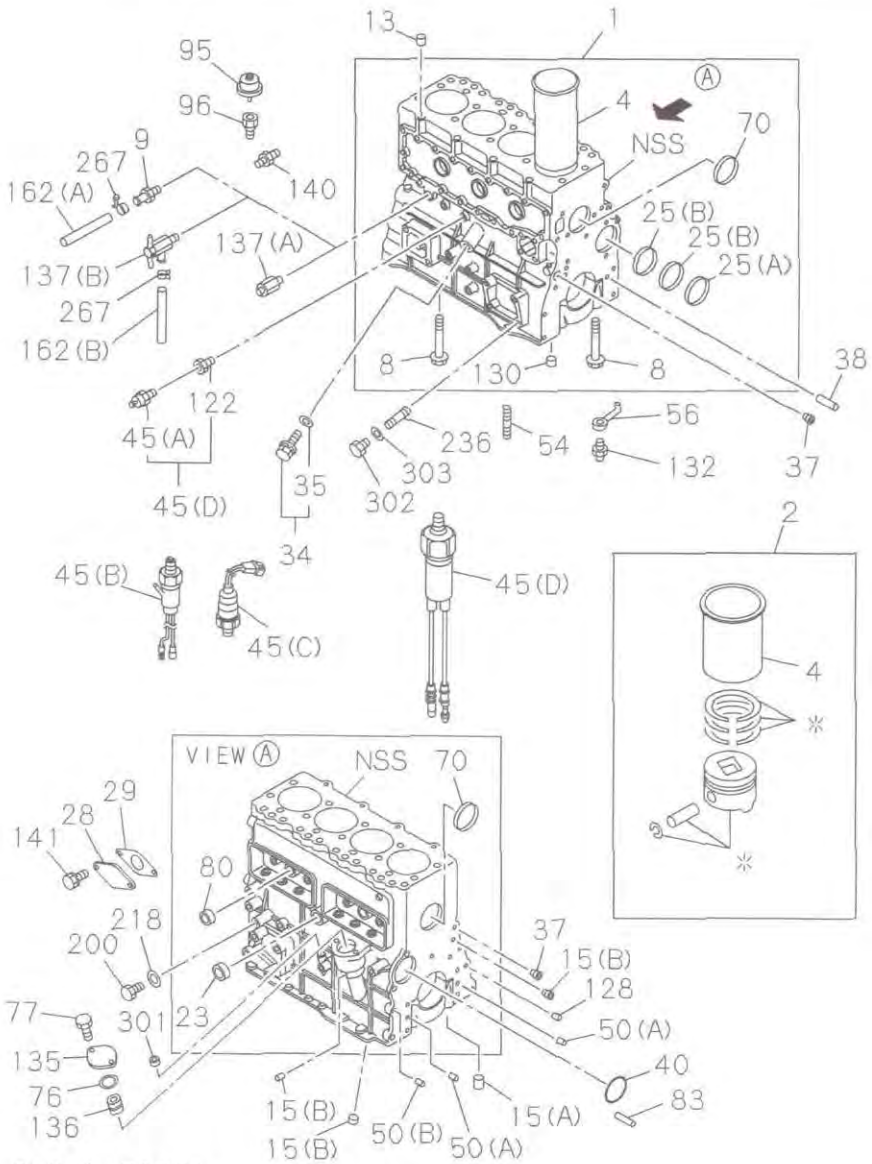
A large, empty rectangular box with a thin black border, occupying most of the page. It is intended for the main content of the memo.

0-12

CYLINDER BLOCK

FIG-NO.

(NO.1)



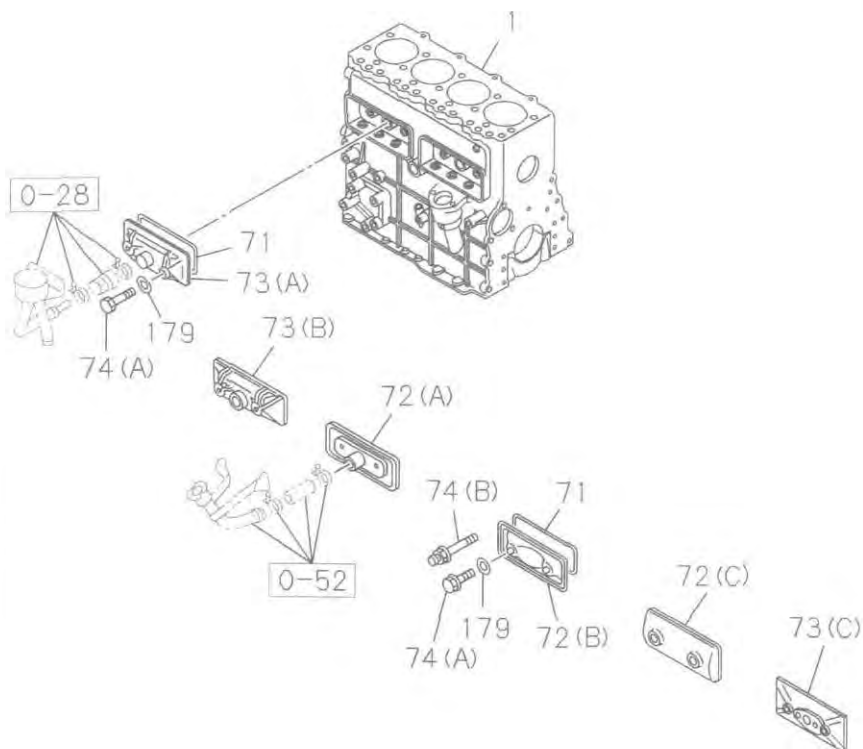
012A0150791

CYLINDER BLOCK

(NO.2)

0-12

FIG-NO.



012A0250791

0-12A CYLINDER BLOCK

FIG-NO.

KEY NO.	PART NAME	I T C	APPLIED DATE	L R T Y	48G1 PPPPPPPPPPPPPPPPPPPPPPPPPPPPPPPPPPX AABCCDDDDDDDDDDDEEEEEEEEGGGHLLVWWWY 0 0 00000000 000000 00 BB 00 00 1 1 123456789 1234567 12 0 12 1A 1 2345 1	TITTTTTTT CCCCCCC GGGGGGWY 00000 0 12345 1	Remarks
ABCDEFGHIJKL MNOPQRST UVWXYZ ABCDEFGHIJKL MNOPQRST UVWXY							
1 BLOCK ASM; CYL							
	897123-9543		8911-		1 AB DEFGHIJKL MNOPQRST UVWXYZA DEF HIJ NOPQRSTU		
	894313-9800	C	8911-9506		1 C BC		
	897124-0112		9507-		1 C BC		
	897323-6961		0111-		1 G		
2 LINER SET; ENG CYL							
	587814-5691		8911-		4 AB DEFGHIJKL MNOPQRST UVWXYZA DEFGHIJ		GRADE=1
	587814-5701		8911-		4 AB DEFGHIJKL MNOPQRST UVWXYZA DEFGHIJ		GRADE=2
	587814-5711		8911-		4 AB DEFGHIJKL MNOPQRST UVWXYZA DEFGHIJ		GRADE=3
	587814-5721		8911-		4 AB DEFGHIJKL MNOPQRST UVWXYZA DEFGHIJ		GRADE=4
	587814-6571		8911-		4 C BC		GRADE=1
	587814-6581		8911-		4 C BC		GRADE=2
	587814-6591		8911-		4 C BC		GRADE=3
	587814-6601		8911-		4 C BC		GRADE=4
	587814-6611		8911-		4 NOPQRSTU		GRADE=1
	587814-6621		8911-		4 NOPQRSTU		GRADE=2
	587814-6631		8911-		4 NOPQRSTU		GRADE=3
	587814-6641		8911-		4 NOPQRSTU		GRADE=4
<i>—ALSO INCLUDED IN LINER SET.</i>							
4 LINER; C/BL							
	111261-2480		C 8911-0305		4 ABCDEFGHIJKL MNOPQRST UVWXYZ ABCDEFGHIJ		0D GRD=1, ID GRD=AX
	111261-3821		0306-		4 ABCDEFGHIJKL MNOPQRST UVWXYZ ABCDEFGHIJ		0D GRD=1, ID GRD=AX
	111261-2490		C 8911-0305		4 ABCDEFGHIJKL MNOPQRST UVWXYZ ABCDEFGHIJ		0D GRD=1, ID GRD=CX
	111261-3831		0306-		4 ABCDEFGHIJKL MNOPQRST UVWXYZ ABCDEFGHIJ		0D GRD=1, ID GRD=CX
	111261-2500		C 8911-0305		4 ABCDEFGHIJKL MNOPQRST UVWXYZ ABCDEFGHIJ		0D GRD=2, ID GRD=AX
	111261-3841		0306-		4 ABCDEFGHIJKL MNOPQRST UVWXYZ ABCDEFGHIJ		0D GRD=2, ID GRD=AX
	111261-2510		C 8911-0305		4 ABCDEFGHIJKL MNOPQRST UVWXYZ ABCDEFGHIJ		0D GRD=2, ID GRD=CX
	111261-3851		0306-		4 ABCDEFGHIJKL MNOPQRST UVWXYZ ABCDEFGHIJ		0D GRD=2, ID GRD=CX
	111261-2520		C 8911-0305		4 ABCDEFGHIJKL MNOPQRST UVWXYZ ABCDEFGHIJ		0D GRD=3, ID GRD=AX
	111261-3861		0306-		4 ABCDEFGHIJKL MNOPQRST UVWXYZ ABCDEFGHIJ		0D GRD=3, ID GRD=AX
	111261-2530		C 8911-0305		4 ABCDEFGHIJKL MNOPQRST UVWXYZ ABCDEFGHIJ		0D GRD=3, ID GRD=CX
	111261-3871		0306-		4 ABCDEFGHIJKL MNOPQRST UVWXYZ ABCDEFGHIJ		0D GRD=3, ID GRD=CX
	111261-2540		C 8911-0305		4 ABCDEFGHIJKL MNOPQRST UVWXYZ ABCDEFGHIJ		0D GRD=4, ID GRD=AX
	111261-3881		0306-		4 ABCDEFGHIJKL MNOPQRST UVWXYZ ABCDEFGHIJ		0D GRD=4, ID GRD=AX
	111261-2550		C 8911-0305		4 ABCDEFGHIJKL MNOPQRST UVWXYZ ABCDEFGHIJ		0D GRD=4, ID GRD=CX
	111261-3891		0306-		4 ABCDEFGHIJKL MNOPQRST UVWXYZ ABCDEFGHIJ		0D GRD=4, ID GRD=CX
8 BOLT; BRG CAP							
	109000-4692		8911-		10 ABCDEFGHIJKL MNOPQRST UVWXYZ ABCDEFGHIJ		M16X119
9 PIPE ASM; WATER DRAIN COCK							
	894409-6220		8911-		1 C BC		
13 DOWEL; C/BL TO HD							
	894148-0790		8911-		2 ABCDEFGHIJKL MNOPQRST UVWXYZ ABCDEFGHIJ		0D=16
15 PLUG; OIL GALLERY							
(A)	999205-5170		8911-		1 ABCDEFGHIJKL MNOPQRST UVWXYZ ABCDEFGHIJ		PT3/8
(B)	509605-0180		8911-		7 ABCDEFGHIJKL MNOPQRST UVWXYZ ABCDEFGHIJ		PT1/8 (SQUARE HEAD)
(B)	509605-0180		9905-		8 0		PT1/8 (SQUARE HEAD)
(B)	509605-0180		8911-		6 S BC		PT1/8 (SQUARE HEAD)

CYLINDER BLOCK

0-12A

FIG-NO

KEY NO	PART NAME																											Remarks													
	PART NUMBER	I T C	APPLIED DATE	L R Y	Q T Y	ABGI P X A A B C C D D D D D D D D D E E E E E E E E G G G H L L V W W W Y Y A T T T T T T T T C C C C C C C C G G G G G W Y Y 0 0 0 0 0 0 0 0 0 0 0 0 0 0 0 0 0 0 B B 0 0 0 U 0 0 0 0 0 0 1 1 1 2 3 4 5 6 7 8 9 1 2 3 4 5 6 7 1 2 0 1 2 1 A 1 0 0 0 0 0 0 1 2 3 4 5 1 A B C D E F G H I J K L M N O P Q R S T U V W X Y Z A B C D E F G H I J K L M N O P Q R S T U V W X A B C D E F G H I J K L M N O P Q R S T U V W X Y Z A B C D E F G H I J K L M N O P Q R S T U V W X																																			
23	CUP; SEALING, C/BL FRT & RR 511219-0140 8911-			1		A B C D E F G H I J K L M N O P Q R S T U V W X Y Z A B C D E F G H I J	N O P Q R S T U V		00=28																																
25	METAL; CM/SHF																																								
(A)	911611-0480		8911-	1		A B C D E F G H I J K L M N O P Q R S T U V W X Y Z A	D E F G H I J		N O P Q R S T U V																																
(A)	511611-0130		8911-	1	C		B C		N O P Q R S T U V																																
(B)	911613-0350		8911-	2		A B C D E F G H I J K L M N O P Q R S T U V W X Y Z A B C D E F G H I J	N O P Q R S T U V																																		
28	COVER; OIL PORT 894174-5290 8911-			1		A B C D E F G H I J K L M N O P Q R S T U V W X Y Z A B C D E F G H I J			T																																
29	GASKET; COVER, OIL PORT 894370-6630 8911- 894321-0180 8911-			1		A B C D E F G H I J K L M N O P Q R S T U V W X Y Z A D E F G H I J			T																																
34	VALVE; OIL RELIEF 897023-3390 8911- 913160-6062 C 8911-9005 897023-3390 9006-			1		A B C D E F G H I J K L M N O P Q R S T U V W X Y Z A B C D E F G H I J	N O P Q R S T U V																																		
35	GASKET; RELIEF VLV 509623-0350 8911-			1		A B C D E F G H I J K L M N O P Q R S T U V W X Y Z A B C D E F G H I J	N O P Q R S T U V																																		
37	PLUG; OIL GALLERY 109605-0681 8911-			2		A B C D E F G H I J K L M N O P Q R S T U V W X Y Z A B C D E F G H I J	N O P Q R S T U V																																		
38	PIN; TIMING GEAR CASE 109740-0780 8911- 908151-0500 A 8911-9201 109740-0780 9202-			1		A B C D E F G H I J K L M N O P Q R S T U V W X Y Z A C D E F G H I J	N O P Q R S T U V																																00=10 L=50		
40	CUP; SEALING, C/BL RR 894344-4620 8911- 909860-0190 8911-			1		A B C D E F G H I J K L M N O P Q R S T U V W X Y Z A D E F G H I J	N O P Q R S T U V		00=67																																
45	SWITCH; OIL PRESSURE																																								
(C)	182410-1420		8911-	1		A B																																			
(A)	182410-0082		8911-	1	C		P Q T V		H I		U V																														
(A)	582410-0362		8911-	1		D E G H I L																																			
(A)	982720-0690		8911-	1		F J K	O	R S U W			T																														
(A)	582410-0362		8911-0110	1			M																																		
(A)	982720-0690		0111-	1			M																																		
(B)	582410-0161		9902-	1			N																																		
(B)	182410-0912		8911-0011	1																																					
(B)	182410-1900		C 0012-0109	1																																					
(B)	182410-2001		A 0110-0409	1																																					
(D)	897324-3720		0410-	1																																					
(A)	182410-0082		C 8911-9112	1																																					
(D)	582410-0122		9201-	1																																					
(B)	182410-0912		8911-9805	1																																					
(A)	982720-0690		9806-	1																																					
(B)	182410-1890		0012-0109	1																																					
(B)	182410-1990		A 0111-0409	1																																					
(C)	897324-3730		0410-	1																																					

0-12A

CYLINDER BLOCK

FIG-NO

KEY NO	PART NAME	4BG1																Remarks																		
		P	A	B	C	D	E	F	G	H	I	J	K	L	M	N	O		P	Q	R	S	T	U	V	W	X	Y	Z							
		PPPPPPPPPPPPPPPPPPPPPPPPPPPPPPPPPPPPPPPX AABCCDDDDDDDDDDDEEEEEEEGGHLLVWVWYYIA CCCC GGGGGWYY 00000000 00000000 00 BB 00 00 1 1 123456789 1234567 12 0 12 1A 1 12345 1																																		
		PART NUMBER																																		

KEY NO	PART NAME	I	T	C	APPLIED DATE	L	O	R	T	Y	4BG1																Remarks									
											P	A	B	C	D	E	F	G	H	I	J	K	L	M	N	O		P	Q	R	S	T	U	V	W	X
50	PIN; STRAIGHT, RR PLATE																																			
(A)	908151-2220				8911-	2	C																												00=12 L=22	
(B)	909878-5970				8911-	2	C																												L=31	
54	STUD; OIL PAN TO BLOCK																																			
	904110-8250				8911-	2																													MBX25 L=37	
56	JET; OIL, PISTON COOLING																																			
	113342-0743				8911-	4																														
	113342-1100				8911-	4																														
	113342-1321				9912-	4																													NOPORSTUV	
70	CUP; SEALING, FRT & RR																																			
	109600-0521				8911-	2																													00=60	
71	GASKET; COVER TO C/BL										—ALSO INCLUDED IN GASKET SET (ENGINE)																									
	894367-3681				8911-	2																														
	894367-3681				8911-0302	2																														
	894367-3681				0303-0709	1																														
	894367-3681				8911-0709	2																														
	894321-0200				8911-9302	2	C																													
	894367-3681				9303-	2	C																													
72	COVER; TAPPET CHAMBER																																			
(B)	897028-5250				8911-	1	AB																													
(B)	897028-5250				8911-0709	1																														
(C)	897222-1041				0710-	1																														
(B)	511291-0210				8911-	2	C																													
(B)	897028-5250				8911-	2																														
(B)	897028-5250				8911-0709	2																														
(C)	897222-1041				0910-	2																														
(A)	111291-0801				8911-0302	1																														
(B)	897028-5250				8911-0011	1																														
(C)	897222-1041				0012-	1																														
(C)	897222-1041				8911-	1																													NOPORS UV	
73	COVER ASM; TAPPET CHAMBER																																			
(A)	511290-1451				8911-	1	AB																													
(A)	511290-1451				8911-0709	1																														
(A)	111290-2541				0710-	1																														
(B)	911291-6051				8911-0302	1																														
(B)	897358-0650				0303-	1																														
(B)	897301-0630				0303-	1																														
(A)	511290-1451				8911-0011	1																														
(A)	111290-2541				0012-	1																														
(A)	897222-1050				9912-0003	1																														
(A)	111290-2541				0004-	1																														
(A)	511290-1451				8911-0303	1																													N	
(A)	897358-2011				0304-	1																													U NOPQRSTUV T T	
74	BOLT; COVER TO C/BL																																			
(A)	894367-5301				8911-	2	AB																											MBX56 FLANGE		
(A)	894429-9951				8911-	2	AB																												MBX84 FLANGE	
(A)	894107-5662				8911-9302	4																													MBX57 FLANGE	

0-12A

CYLINDER BLOCK

FIG-NO

KEY NO	PART NAME		ABGI												Remarks																																		
			P	A	B	C	D	E	F	G	H	I	J	K		L	M	N	O	P	Q	R	S	T	U	V	W	X																					
PART NUMBER	ITC	APPLIED DATE	Q	R	S	T	U	V	W	X	Y	Z	A	B	C	D	E	F	G	H	I	J	K	L	M	N	O	P	Q	R	S	T	U	V	W	X													
140	NIPPLE; INJ PUMP 509660-0330		8911-	1	A	B	C	D	E	F	G	H	I	J													N	O	P	Q	R	S	T	U	V														
141	BOLT; COVER 050040-8180 028080-8160 028050-8160		8911-9912 0001-0512 0601-	2	A	B	C	D	E	F	G	H	I	J													T	M8X18 W/LK WASHER M8X16 FLANGE M8X16 FLANGE																					
162	HOSE; WATER DRAIN, C/BL (A) 509360-8912 (B) 909914-7010 (B) 909914-7010 (B) 909914-7010 (B) 909914-7010 (B) 909914-7010		8911- 8911-9701 9702- 8911- 8911-9805 9806-	1	C													B	C													L=490 S.B.L=10000 L=350 S.B.L=10000 L=1000 S.B.L=10000 L=650 S.B.L=10000 L=650 S.B.L=10000 L=1000 S.B.L=10000																	
179	GASKET; COVER TO BOLT 909572-0080		8911-	4	A	B	C	D	E	F	G	H	I	J													N	O	P	Q	R	S	T	U	V	-ALSO INCLUDED IN GASKET SET(ENGINE)													
200	PLUG; OIL GALLERY 999202-3140 898042-9440		8911-0805 0806-	1	A	B	C	D	E	F	G	H	I	J													N	O	P	Q	R	S	T	U	V	M14X9 M14X9													
218	GASKET; PLUG, C/BL SIDE 909572-0140		8911-	1	A	B	C	D	E	F	G	H	I	J													N	O	P	Q	R	S	T	U	V														
236	STUD; ENG FOOT 109300-0550 109300-0530 109300-0790		8911- 8911- 8911-	1	A	B	C	D	E	F	G	H	I	J	N	R	W	X	Y	Z	A	D	E	F	G	H	I													N	O	P	Q	R	S	T	U	V	M10X30, 5 L=45 M10X18, 5 L=33 M10X23, 5 L=38
267	CLIP; DRAIN HOSE 509704-0271 509707-0041		8911- 8911-	1	C													B	C													ID=14																	
301	CUP; SEALING, LEVEL GAGE 511129-0030		8911-	1	C	D	E	F	G	H	K	M	N	O	S													B	C	J																			
302	PLUG; ENG FOOT 909202-3100		8911-	1	C													B	C																														
303	GASKET; PLUG 909571-4100		8911-	1	C													B	C																														

0-12B

CYLINDER BLOCK

FIG-NO.

KEY NO.

PART NAME

ABGJ

TT
 PPP
 AAAAAAAAAA88888888CCDDDDDDDDDEEEEEEEEEFGGGGGGGGGGGGG
 0000000 000000 0 0000000 00000000 00000000111
 1234567 123456 1 1234567 12345678 123456789012

ABCDEFGHIJKLMN0PQRSTUUVWXYZABCDEFGHIJKLMN0PQRSTUUVW

Remarks

29 GASKET; COVER, OIL PORT

894370-6630
894370-6630

8911-
8911-9610

1
1

NO

---ALSO INCLUDED IN GASKET SET(ENGINE)

Z B

34 VALVE; OIL RELIEF

897023-3390

8911-

1

ABCDEFGHIJKLMN0PQRSTUUVWXYZABCDEFGHIJKLMN0PQRSTU

35 GASKET; RELIEF VLV

509623-0350

8911-

1

---ALSO INCLUDED IN GASKET SET(ENGINE)

ABCDEFGHIJKLMN0PQRSTUUVWXYZABCDEFGHIJKLMN0PQRSTU

37 PLUG; OIL GALLERY

109605-0681

8911-

2

ABCDEFGHIJKLMN0PQRSTUUVWXYZABCDEFGHIJKLMN0PQRSTU

38 PIN; TIMING GEAR CASE

109740-0780

8911-

1

ABCDEFGHIJKLMN0PQRSTUUVWXYZABCDEFGHIJKLMN0PQRSTU

40 CUP; SEALING, C/BL RR

894344-4620

8911-

1

ABCDEFGHIJKLMN0PQRSTUUVWXYZABCDEFGHIJKLMN0PQRSTU

00-67

45 SWITCH; OIL PRESSURE

(C) 182410-1420

8911-

1

ABCDEFGH

(A) 982720-0690

8911-

1

 I KLM T WXY F I

(A) 182410-0082

8911-

1

 J NO Z B E GH

(A) 582410-0362

8911-

1

 M PQRS UV

(A) 182410-0330

8911-

1

 A CD

(B) 182410-0912

8911-0011

1

 JKLNO0PQRSTU

(B) 182410-1900

C 0012-0109

1

 JKLNO0PQRSTU

(B) 182410-2001

0110-0409

1

 JKLNO0PQRSTU

(D) 897324-3720

0410-

1

 JKLNO0PQRSTU

56 JET; OIL, PISTON COOLING

113342-0743

8911-

4

ABCDEFGHIJKLMN0PQRSTUUVWXYZABCDEFGHIJKLMN0PQRSTU

70 CUP; SEALING, FRT & RR

109600-0521

8911-

2

ABCDEFGHIJKLMN0PQRSTUUVWXYZABCDEFGHIJKLMN0PQRSTU

00-60

71 GASKET; COVER TO C/BL

894367-3681

8911-

2

 ABC FGHIJKL O R TU E G JKLNO0PQRSTU

894367-3681

8911-0709

2

 DE F H

894367-3681

8911-0302

2

 MN PQ S VW YZ ABCD I

894367-3681

0303-

1

 MN PQ S VW YZ ABCD I

72 COVER; TAPPET CHAMBER

(B) 897028-5250

8911-

1

 ABC FGH KL N RS UV XY A CD G

(B) 897028-5250

8911-0709

1

 DE F H

(B) 897222-1041

0710-

1

 DE F H

(B) 897028-5250

8911-

2

 IJ

(B) 897028-5250

8911-9905

1

 T

(A) 111291-0801

8911-0302

1

 PQ ST VW Y A CD I

(B) 897028-5250

8911-0011

1

 JKLNO0PQR UV

(C) 897222-1041

0012-

1

 JKLNO0PQR UV

(A) 111291-0801

8911-0011

1

 ST

CYLINDER BLOCK

0-12C

FIG-NO.

KEY NO.	PART NAME	4861																										Remarks			
PART NUMBER	ITC	APPLIED DATE	QTY	A	B	C	D	E	F	G	H	I	J	K	L	M	N	O	P	Q	R	S	T	U	V	W	X	Y	Z		
72 COVER; TAPPET CHAMBER																															
(C) 897222-1041		0710-	1					E	G																						
(A) 111291-0801		8911-	1					F																							
(B) 897028-5250		8911-0709	2					H																							
(C) 897222-1041		0710-	2																												
(B) 897028-5250		8911-9809	2																												
(B) 897028-5250		9810-	1																												
(B) 897028-5250		8911-	2																												
(B) 897028-5250		9911-0303	1																												
(C) 897222-1041		0304-	1																												
(C) 897222-1041		9912-	1																												
(C) 897222-1041		9912-	2																												
(C) 897222-1041		9912-0501	2																												
(C) 897222-1041		0502-	1																												
73 COVER ASM; TAPPET CHAMBER																															
(A) 511290-1451		8911-0011	1	A																											
(A) 111290-2541		0012-	1	A																											
(A) 511290-1451		8911-	1		C																										
(A) 511290-1451		8911-0709	1					E	G																						
(A) 111290-2541		0710-	1					E	G																						
(A) 111290-2541		0012-	1																												
(A) 511290-1451		9810-	1																												
(A) 897222-1050		9912-0003	1																												
(A) 111290-2541		0004-	1																												
(A) 897222-1050		9912-0003	1																												
(B) 911291-6051		0004-0302	1																												
(B) 897358-0650		0303-0303	1																												
(C) 897358-2011		0304-	1																												
(C) 897358-2011		0210-	1																												
(B) 897301-0630		0502-	1																												
(B) 897301-0630		9908-	1																												
74 BOLT; COVER TO C/BL																															
(A) 894429-9951		8911-	2	A	C	E	G	I	K	L	M	N	O	P	R	S	U	X													
(A) 894367-5301		8911-	2	A																											
(A) 894367-5301		8911-	4	B			H	J																							
(A) 894367-5301		8911-	1		C	E	G	I	K	L	M	N	O	P	R	S	U	V													
(A) 894367-5301		9603-	3	F																											
(B) 894367-5311		8911-	1	C	E	F	G	I																							
76 GASKET; COVER TO C/BL																															
109623-4650		8911-	1	A	B	C	D	E	F	G	H	I	J	K	L	M	N	O	P												
																				-ALSO INCLUDED IN GASKET SET(ENGINE)											
77 BOLT; COVER TO C/BL																															
050040-8200	A	8911-9902	2	A	B	C	D	E	F	G	H	I	J	K	L	M															
028680-8200	A	9903-0512	2	A	B	C	D	E	F	G	H	I	J	K	L	M	N	O	P												
028650-8200		0601-	2	A	B	C	D	E	F	G	H	I	J	K	L	M	N	O	P												
80 CUP; SEALING, TAPPET CHAMBER																															
109600-0122		8911-	2	A	B	C	D	E	F	G	H	I	J	K	L	M	N	O	P	R	S	T	U	V	W	X	Y	Z			
83 PIN; FLYWHEEL HSG																															
908151-0180		8911-	2	A	B	C	D	E	F	G	H	I	J	K	L	M	N	O	P	R	S	T	U	V	W	X	Y	Z			

CYLINDER BLOCK

0-12C

FIG-NO

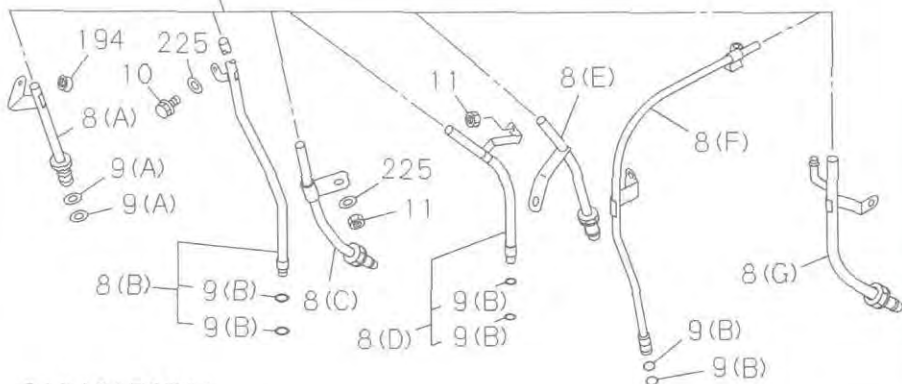
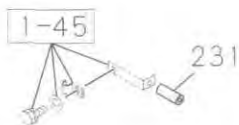
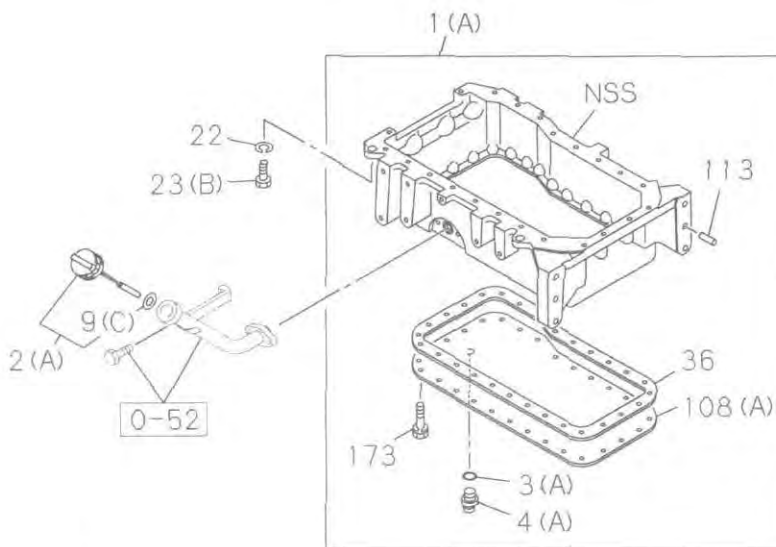
KEY NO	PART NAME										Remarks			
	PART NUMBER	ITC	APPLIED DATE	QTY	U	V	W	X	Y	Z				
236	STUD; ENG FOOT													
	109300-0530		8911-	1	A	B	DEFGH		U	BCD		RST	M10X18,5 L=33	
	109300-0550		8911-	1	C		MNOPRST		VWXYZA		JKL	MNO	U	M10X30,5 L=45
	109300-0790		8911-	1			JKL			EFGHI		P	VWX	M10X23,5 L=38
267	CLIP; DRAIN HOSE													
	509707-0041		0201-	1						Z	ABCDEFGHIJ			ID=14
301	CUP; SEALING, LEVEL GAGE													
	511129-0030		8911-	1						Z	CD			

0-13

OIL PAN AND LEVEL GAUGE

FIG-NO.

(NO.1)



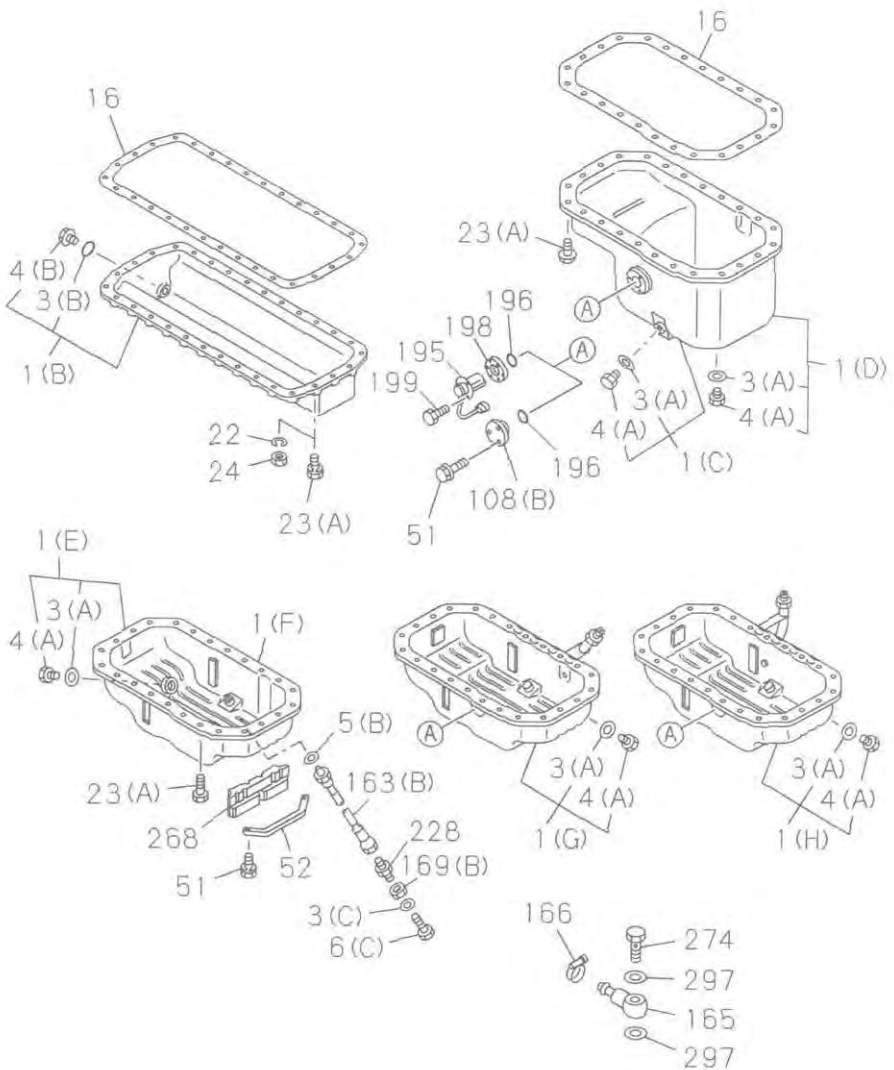
013A0150791

OIL PAN AND LEVEL GAUGE

0-13

(NO.2)

FIG-NO.



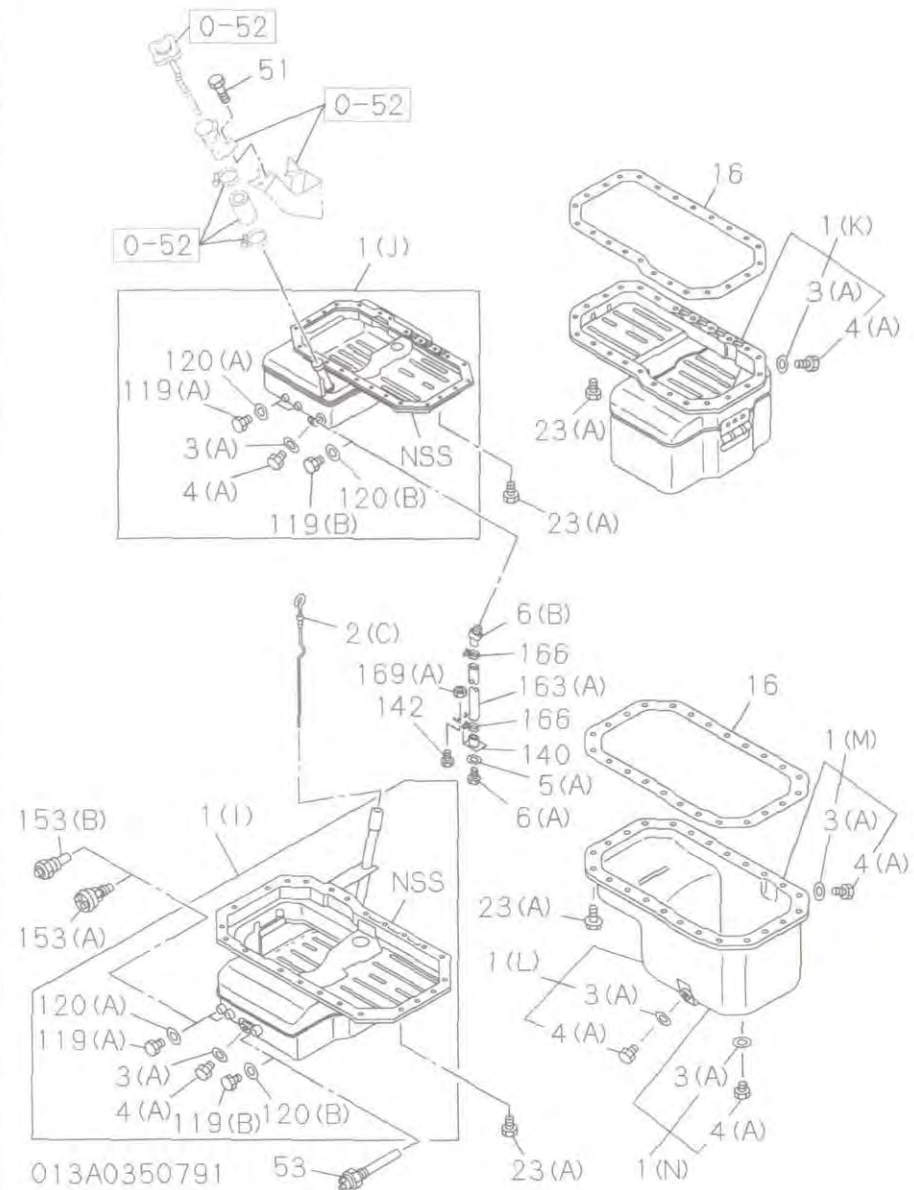
013A0250791

0-13

OIL PAN AND LEVEL GAUGE

FIG-NO

(NO.3)

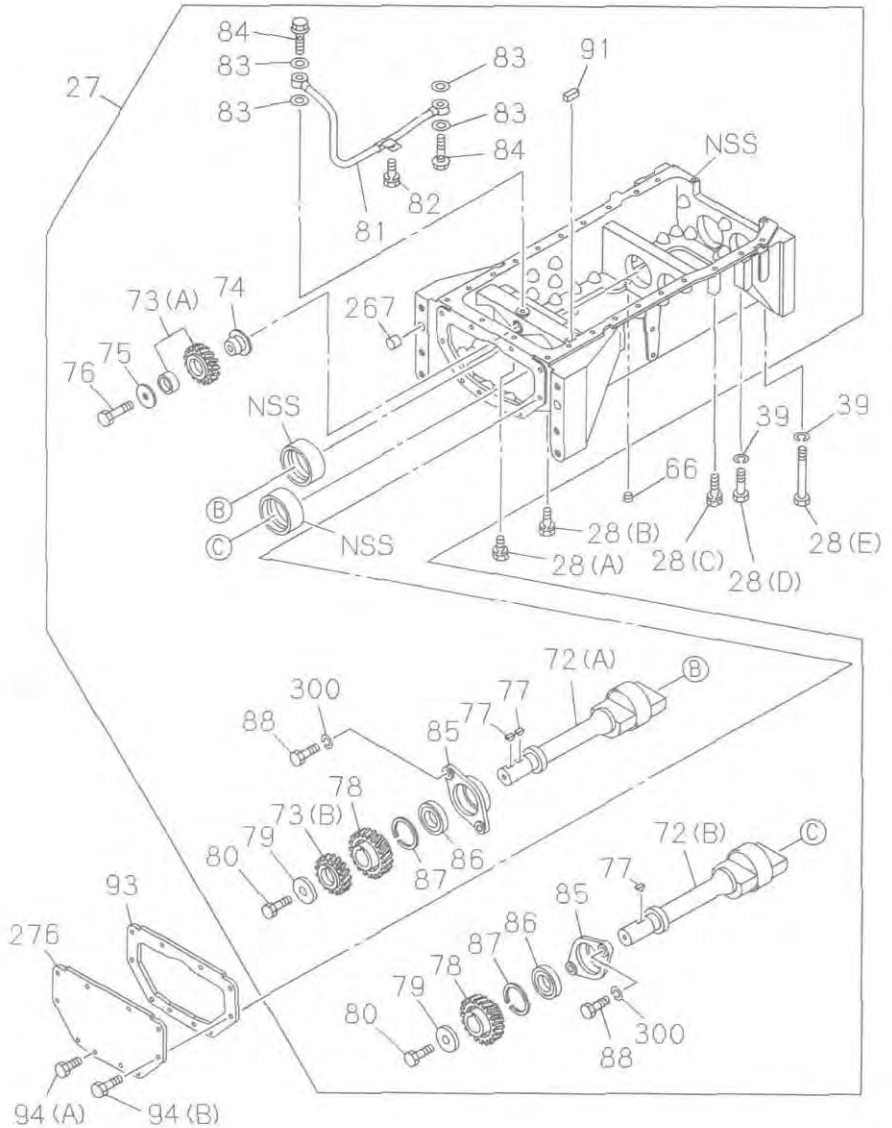


OIL PAN AND LEVEL GAUGE

(NO.4)

0-13

FIG-NO



013A0450791

0-13A OIL PAN AND LEVEL GAUGE

FIG-NO

KEY NO	PART NAME		ABG1																										Remarks
			P X A A B C C D D D D D D D D D E E E E E E E E G G H L L V W W W Y Y A 0 T T 1 1 2 3 4 5 6 7 8 9 1 2 3 4 5 6 7 1 2 1 2 1 A 0 0 0 0 0 0 T T 1 2 3 4 5 1																										
PART NUMBER	I T C	APPLIED DATE	L O T Y	A	B	C	D	E	F	G	H	I	J	K	L	M	N	O	P	Q	R	S	T	U	V	W	X		
140		BRACKET; OIL PAN 589263-4371	8911-																							J			
142		BOLT; BRKT, OIL PAN 050040-8200	8911-																							J	MX20 W/LK WASHER		
163	(A)	HOSE; OIL PAN 509361-0630	8911-																							J			
165		JOINT; OIL DRAIN 894151-8911	8911-						D																				
166		CLIP; RUBBER HOSE 909915-4931	8911-																							J			
169	(A)	NUT; BRKT 909110-4080	A 8911-0512																							J			
	(A)	091110-5080	0601-																							J			
173		BOLT; COVER 050040-8200	8911-																				28		C	J	MX20 W/LK WASHER		
194		SPACER; GUIDE TUBE 509503-1360	8911-																								BC		
195		SENSOR; OIL LEVEL 897131-2230	8911-																										
		897119-3581	8911-																										
		897131-2230	8911-0103																										
		897310-5620	0104-0203																										
196		GASKET; SENSOR 109623-3550	8911-																										
198		SPACER; GUIDE TUBE 511369-0720	8911-																										
199		BOLT; SPACER 050140-6280	C 8911-9902																										
		028080-6220	9903-																										
225		WASHER; PL 909160-5080	8911-9902																										
		909164-6100	8911-9509																										
		909160-6060	A 0309-0605																										
		091610-6060	0606-																										
231		SPACER; GUIDE TUBE 515419-0360	8911-																										
267		PIN; STRAIGHT, CRANKCASE 894130-0750	8911-																										

OIL PAN AND LEVEL GAUGE

0-13A

FIG-NO

KEY NO.	PART NAME				4861																										Remarks								
	PART NUMBER	I T C	APPLIED DATE	L R Y	Q T Y	A B C D E F G H I J K L M N O P Q R S T U V W X Y Z	A B C D E F G H I J K L M N O P Q R S T U V W X Y Z	A B C D E F G H I J K L M N O P Q R S T U V W X Y Z	A B C D E F G H I J K L M N O P Q R S T U V W X Y Z	A B C D E F G H I J K L M N O P Q R S T U V W X Y Z	A B C D E F G H I J K L M N O P Q R S T U V W X Y Z	A B C D E F G H I J K L M N O P Q R S T U V W X Y Z	A B C D E F G H I J K L M N O P Q R S T U V W X Y Z	A B C D E F G H I J K L M N O P Q R S T U V W X Y Z	A B C D E F G H I J K L M N O P Q R S T U V W X Y Z	A B C D E F G H I J K L M N O P Q R S T U V W X Y Z	A B C D E F G H I J K L M N O P Q R S T U V W X Y Z	A B C D E F G H I J K L M N O P Q R S T U V W X Y Z	A B C D E F G H I J K L M N O P Q R S T U V W X Y Z	A B C D E F G H I J K L M N O P Q R S T U V W X Y Z	A B C D E F G H I J K L M N O P Q R S T U V W X Y Z	A B C D E F G H I J K L M N O P Q R S T U V W X Y Z	A B C D E F G H I J K L M N O P Q R S T U V W X Y Z	A B C D E F G H I J K L M N O P Q R S T U V W X Y Z	A B C D E F G H I J K L M N O P Q R S T U V W X Y Z	A B C D E F G H I J K L M N O P Q R S T U V W X Y Z													
268	SPACER; RUBBER, NOISE, OIL PAN 897066-2640		8911-		1	G	H																																
274	BOLT; EYE, OIL PAN DRAIN PIPE 589090-1040		8911-		1					0																													
276	COVER; CRANKCASE 511219-0290		8911-		1																																		
297	GASKET; EYE BOLT 909571-4200		8911-		2					0																													
300	WASHER; LK 909150-8100		8911-		4																																		

0-13B OIL PAN AND LEVEL GAUGE

FIG-NO

KEY NO	PART NAME							Remarks																										
	PART NUMBER	I T C	APPLIED DATE	L R T Y	4BG1													Remarks																
					P	P	P		P	P	P	P	P	P	P	P	P		P	P	P													
					P	P	P	P	P	P	P	P	P	P	P	P	P	P	P	P	P	P	P	P	P	P								
					A	A	A	A	A	A	A	A	A	A	A	A	B	B	B	B	B	B	B	B	B	B	B	B	B					
					O	O	O	O	O	O	O	O	O	O	O	O	D	D	D	D	D	D	D	D	D	D	D	D	D					
					0	0	0	0	0	0	0	0	0	0	0	0	E	E	E	E	E	E	E	E	E	E	E	E	E					
					0	0	0	0	0	0	0	0	0	0	0	0	F	F	F	F	F	F	F	F	F	F	F	F	F					
					1	1	1	1	1	1	1	1	1	1	1	G	G	G	G	G	G	G	G	G	G	G	G	G	G					
					1	2	3	4	5	6	7	8	9	0	1	1	1	1	1	1	1	1	1	1	1	1	1	1	1	1				
					1	2	3	4	5	6	7	8	9	0	1	1	1	1	1	1	1	1	1	1	1	1	1	1	1	1				
					1	2	3	4	5	6	7	8	9	0	1	1	1	1	1	1	1	1	1	1	1	1	1	1	1	1				
196	GASKET; SENSOR 109623-3550		8911-		1																													
198	SPACER; GUIDE TUBE 511369-0720		8911-		1																													
199	BOLT; SPACER 050140-6280 028080-6220		8911-9902 9903-	A	3 3																													
225	WASHER; PL 909160-5080		8911-9902		1	A	B	C	D	E	F	G	H	J	K	L																		
228	NIPPLE; DRAIN, OIL PAN 894313-4600 894331-1170		8911- 9810-		1 1																		A	C	D									
268	SPACER; RUBBER, NOISE, OIL PAN 894466-3810 897066-2640		8911-9610 9807-9906		1 1																		Z	A	B	C								
274	BOLT; EYE, OIL PAN DRAIN PIPE 589090-1040		8911-		1																		N	T	W	Z	B	E						
297	GASKET; EYE BOLT 909571-4200		8911-		2																			N	T	W	Z	B	E					

OIL PAN AND LEVEL GAUGE

0-13C

FIG-NO.

KEY NO.

PART NAME

PART NUMBER	I T C	APPLIED DATE	L O R T Y	ABG1																										Remarks						
				P	Q	R	S	T	U	V	W	X	Y	Z	A	B	C	D	E	F	G	H	I	J	K	L	M	N	O		P	Q	R	S	T	U
<p>1 PAN ASM; OIL</p> <p>(C) 897104-6280 8911- 1 A</p> <p>(F) 897131-1160 8911- 1 BCDEFG I STU WXY ORSTU</p> <p>(D) 897135-1830 8911- 1 H OR</p> <p>(H) 897133-2290 8911-9508 1 J</p> <p>(F) 897137-7680 9509- 1 J</p> <p>(E) 897204-5180 9802- 1 KL</p> <p>(M) 897227-8240 9912- 1 MNOP V A EFGHI P VWX</p> <p>(K) 894456-7540 0002- 1 V Z CD</p> <p>(G) 897133-5790 0301- 1 B</p> <p>(F) 897131-1160 8911-0509 1 B</p> <p>(M) 897227-8240 0510- 1 B</p> <p>(E) 897128-0230 0307- 1 J</p> <p>(C) 897104-6280 8911-0103 1 K</p> <p>(C) 897310-5600 0104-0203 1 K</p> <p>(L) 897176-4140 0204- 1 K</p> <p>(L) 897176-4140 0111- 1 L</p> <p>(F) 897131-1160 8911-0410 1 MNO</p> <p>(E) 897128-0230 0411- 1 MNO</p> <p>2 GAUGE; OIL LEVEL</p> <p>(B) 897020-9850 8911- 1 A MNOPQR L P VWX</p> <p>(B) 894310-6780 8911- 1 B D KL ST VWXY J MNO ORSTU</p> <p>(B) 894420-6610 8911- 1 C EFG I U</p> <p>(B) 897020-9850 8911-0010 1 H</p> <p>(B) 511760-0281 0011- 1 H</p> <p>(B) 111760-1621 C 8911-9509 1 J</p> <p>(B) 897142-2070 9510- 1 J</p> <p>(B) 897320-3640 0301-0307 1 Z CD</p> <p>(B) 897372-4500 0308- 1 Z CD</p> <p>(B) 897380-8300 0404- 1 A EFGHI</p> <p>(B) 894420-6610 8911-0509 1 B</p> <p>(B) 897380-8300 0510- 1 B</p> <p>(B) 897232-1350 9912- 1 K</p> <p>3 GASKET; DRAIN PLUG</p> <p>(A) 109623-0570 8911- 1 <i>—ALSO INCLUDED IN GASKET SET(ENGINE)</i></p> <p>4 PLUG; DRAIN, OIL</p> <p>(A) 909662-0120 8911- 1 ABCDEFGHIJKLMNOPQRSTUVWXYZABCDEFGHIJKLMNORSTUVWX</p> <p>5 GASKET; PLUG, OIL DRAIN</p> <p>(B) 109623-1790 9610- 1 MNO</p> <p>8 TUBE; GUIDE, OIL LEVEL GAUGE</p> <p>(B) 897020-9320 8911- 1 A B D H KLMNOPQRST VWXY KL P VWX</p> <p>(D) 894416-7133 8911- 1 C EFG I U AB EFGHI J MNO ORSTU</p> <p>(E) 897133-2300 C 8911-9508 1 J</p> <p>(F) 897137-4900 9509- 1 J</p> <p>(G) 897364-1090 0301- 1 Z CD</p> <p>9 GASKET; GUIDE TUBE, OIL LEVEL GAUGE</p> <p>(B) 509623-0020 8911- 2 ABCDEFGHIJKLMNOPQRSTUVWXYZABCDEFGHIJKLMNORSTUVWX</p>																																				

OIL PAN AND LEVEL GAUGE

0-13C

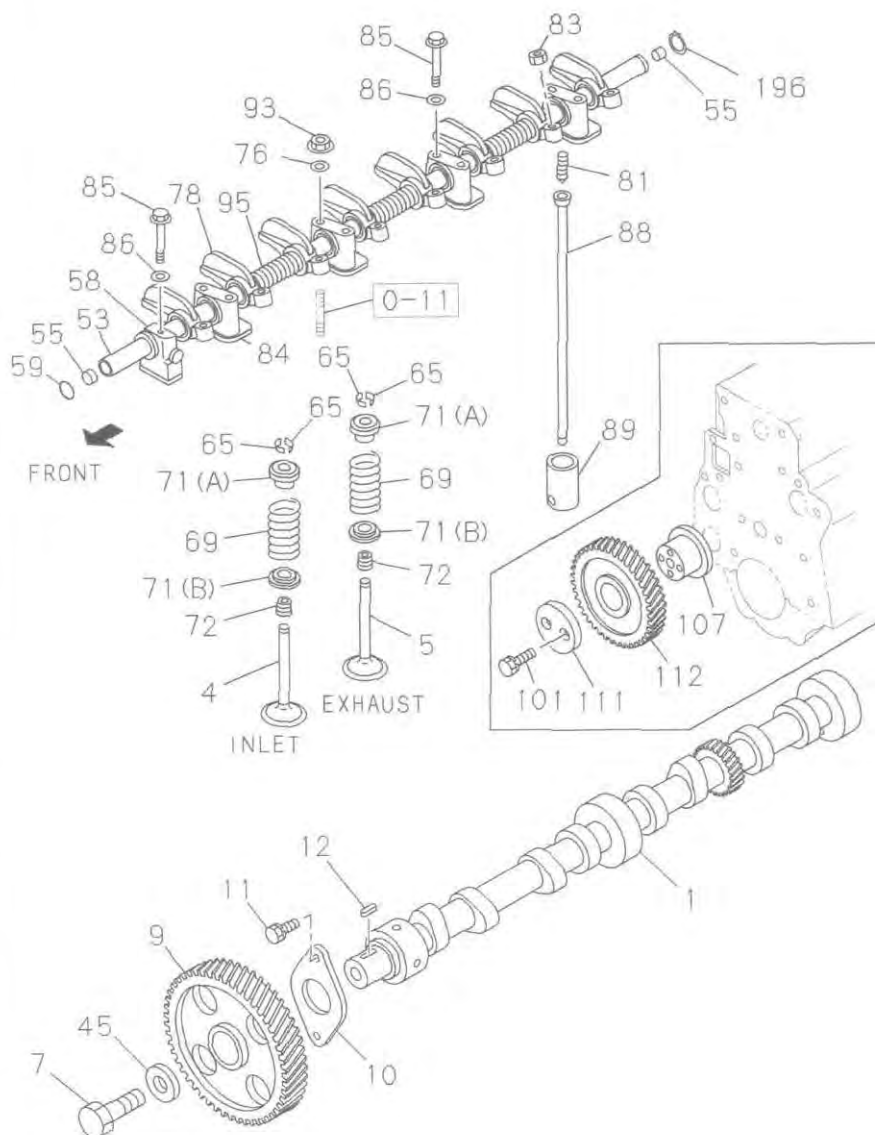
FIG-NO

KEY NO.	PART NAME	48C1																								Remarks
		PART NUMBER	I T C	APPLIED DATE	L R Y	O T Y	P P T P	R R R R	R R R R	R R R R	R R R R	R R R R	R R R R	R R R R	R R R R	R R R R	R R R R	R R R R	R R R R	R R R R	R R R R	R R R R	R R R R	R R R R		
		HJVVVWWWWWYAAAAAABB		00000000000000000000																						
		1F 1 12 12 12345 123456 12 1234567 1234 12 12																								
		ABCDEFGHIJKLMN		OPQRSTUVWXYZ		ABCDEFGHIJKLMN		OPQRSTUVWXYZ																		
199	BOLT; SPACER 028080-6220		9903-		3A		J																			K M6X22 FLANGE
225	WASHER; PL 909160-5080 909164-6100		8911-9902 8911-		1 1	A D J					KL															ID-8
274	BOLT; EYE, OIL PAN DRAIN PIPE 589090-1040		0005-		1										T											MNO
297	GASKET; EYE BOLT 909571-4200		0005-		2										T											MNO

0-14

CAMSHAFT AND VALVE

FIG-NO



014A0150791

CAMSHAFT AND VALVE

0-14A

FIG-NO.

KEY NO.	PART NAME		48G1												Remarks													
	PART NUMBER	APPLIED DATE	QTY	A	B	C	D	E	F	G	H	I	J	K		L	M	N	O	P	Q	R	S	T	U	V	W	X
1	CAMSHAFT 894409-4120 897014-5731 894409-4120 897359-5871	8911- 8911- 8911-0212 0301-	1 1 1 1	A	B	C																						
4	VALVE; INL 112551-0501 112551-1650	8911-0101 0102-	4 4	A	B	C	D	E	F	G	H	I	J	K	L	M	N	O	P	Q	R	S	T	U	V			
5	VALVE; EXH 112552-0251 112552-1110 112552-1100 112552-1110	8911-0101 0102- 8911-0003 0004-	4 4 4 4	A	B	C	D	E	F	G	H	I	J	K	L	M	N	O	P	Q	R	S	T	U	V			
7	BOLT; CM/SHF GEAR 509000-2360 991066-4450 992061-4450	8911- 8911-9004 9005-	1 1 1	A	B	C																						M14X39 M14X45 M14X45
9	GEAR; CM/SHF 112522-0162 112522-0281	8911- 8911-	1 1	A	B	C																						Z=50 Z=50
10	PLATE; THRUST 911681-0150 511681-0080	8911- 8911-	1 1	A	B	C																						
11	BOLT; THRUST PLATE TO C/BL 050040-8250 050540-8250	8911-0512 0601-	2 2	A	B	C	D	E	F	G	H	I	J	K	L	M	N	O	P	Q	R	S	T	U	V	W	X	M8X25 W/LK WASHER M8X25 W/LK WASHER
12	KEY; CAM GEAR SET 908010-7200	8911-	1	A	B	C	D	E	F	G	H	I	J	K	L	M	N	O	P	Q	R	S	T	U	V	W	X	
45	WASHER; GEAR CAM 909851-8503 109503-2080	8911- 8911-	1 1	A	B	C																						
53	SHAFT; ROCKER ARM 894129-5510 897222-2450	8911-0101 0102-	1 1	A	B	C	D	E	F	G	H	I	J	K	L	M	N	O	P	Q	R	S	T	U	V	W	X	
55	PLUG; ROCKER SHAFT END 912626-0050	8911-	2	A	B	C	D	E	F	G	H	I	J	K	L	M	N	O	P	Q	R	S	T	U	V	W	X	
58	BRACKET; ROCKER SHAFT, FR 512628-0120	8911-	1	A	B	C	D	E	F	G	H	I	J	K	L	M	N	O	P	Q	R	S	T	U	V	W	X	
59	GASKET; ROCKER SHAFT 509623-0600	8911-	1	A	B	C	D	E	F	G	H	I	J	K	L	M	N	O	P	Q	R	S	T	U	V	W	X	

0-14A CAMSHAFT AND VALVE

FIG.-NO.

KEY NO.	PART NAME	I T C	APPLIED DATE	L O R T Y	4BG1																Remarks										
					A B C D E F G H I J K L M N O P Q R S T U V W X Y Z	A B C D E F G H I J K L M N O P Q R S T U V W X Y Z	A B C D E F G H I J K L M N O P Q R S T U V W X Y Z	A B C D E F G H I J K L M N O P Q R S T U V W X Y Z	A B C D E F G H I J K L M N O P Q R S T U V W X Y Z	A B C D E F G H I J K L M N O P Q R S T U V W X Y Z	A B C D E F G H I J K L M N O P Q R S T U V W X Y Z	A B C D E F G H I J K L M N O P Q R S T U V W X Y Z	A B C D E F G H I J K L M N O P Q R S T U V W X Y Z	A B C D E F G H I J K L M N O P Q R S T U V W X Y Z	A B C D E F G H I J K L M N O P Q R S T U V W X Y Z	A B C D E F G H I J K L M N O P Q R S T U V W X Y Z	A B C D E F G H I J K L M N O P Q R S T U V W X Y Z	A B C D E F G H I J K L M N O P Q R S T U V W X Y Z	A B C D E F G H I J K L M N O P Q R S T U V W X Y Z	A B C D E F G H I J K L M N O P Q R S T U V W X Y Z		A B C D E F G H I J K L M N O P Q R S T U V W X Y Z									
65	COLLAR; SPLIT 512565-0060		8911-	16	A	B	C	D	E	F	G	H	I	J	K	L	M	N	O	P	Q	R	S	T	U	V	W	X	Y	Z	
69	SPRING; VLV, OUTER 512561-0091 112561-0991 512561-0091		8911-0101 0102- 8911-	8	A	B	C	D	E	F	G	H	I	J	K	L	M	N	O	P	Q	R	S	T	U	V	W	X	Y	Z	
71	SEAT; SPR (A) 894114-5790 (B) 112563-0351 (B) 512563-0010 (B) 112563-0351		8911- 8911-0101 0102- 8911-	8	A	B	C	D	E	F	G	H	I	J	K	L	M	N	O	P	Q	R	S	T	U	V	W	X	Y	Z	UPPER LOWER LOWER LOWER
72	SEAL; VLV GUIDE 112569-0150 897120-1670		8911-0101 0102-	8	A	B	C	D	E	F	G	H	I	J	K	L	M	N	O	P	Q	R	S	T	U	V	W	X	Y	Z	—ALSO INCLUDED IN GASKET SET(ENG. & HEAD)
76	WASHER; PL, BRKT 909851-4300		8911-	3	A	B	C	D	E	F	G	H	I	J	K	L	M	N	O	P	Q	R	S	T	U	V	W	X	Y	Z	
78	ARM; ROCKER 512611-0310 112611-2490		8911-0101 0102-	8	A	B	C	D	E	F	G	H	I	J	K	L	M	N	O	P	Q	R	S	T	U	V	W	X	Y	Z	
81	SCREW; ADJ, ROCKER ARM 912616-0420		8911-	8	A	B	C	D	E	F	G	H	I	J	K	L	M	N	O	P	Q	R	S	T	U	V	W	X	Y	Z	
83	NUT; ADJ SCREW, LK 909111-5080 091111-5080	A	8911-0512 0601-	8	A	B	C	D	E	F	G	H	I	J	K	L	M	N	O	P	Q	R	S	T	U	V	W	X	Y	Z	
84	BRACKET; ROCKER SHAFT, INTER 912628-1050		8911-	4	A	B	C	D	E	F	G	H	I	J	K	L	M	N	O	P	Q	R	S	T	U	V	W	X	Y	Z	
85	BOLT; BRKT 109000-5670		8911-	6	A	B	C	D	E	F	G	H	I	J	K	L	M	N	O	P	Q	R	S	T	U	V	W	X	Y	Z	MBX65
86	WASHER; ROCKER ARM FIX 909851-4300		8911-	6	A	B	C	D	E	F	G	H	I	J	K	L	M	N	O	P	Q	R	S	T	U	V	W	X	Y	Z	
88	ROD; PUSH 112575-0360		8911-	8	A	B	C	D	E	F	G	H	I	J	K	L	M	N	O	P	Q	R	S	T	U	V	W	X	Y	Z	
89	TAPPET; VLV 512571-0033		8911-	8	A	B	C	D	E	F	G	H	I	J	K	L	M	N	O	P	Q	R	S	T	U	V	W	X	Y	Z	
93	NUT; BRKT 109400-1160		8911-	3	A	B	C	D	E	F	G	H	I	J	K	L	M	N	O	P	Q	R	S	T	U	V	W	X	Y	Z	
95	SPRING; ROCKER SHAFT 109580-3350		8911-	3	A	B	C	D	E	F	G	H	I	J	K	L	M	N	O	P	Q	R	S	T	U	V	W	X	Y	Z	

CAMSHAFT AND VALVE

0-14A

FIG-NO.

KEY NO.	PART NAME										Remarks			
	PART NUMBER	ITC	APPLIED DATE	LOT	RTY									
	4BG1													
	PPX										TTTTTTTT			
	AABCCDDDDDDDDDDDDDDDDDDDDDDDDDDDDDDGGHLLVWWWYYA										CCCCCCCC			
	0 0 00000000 00000000 00 BB 00 0U										GGGGGWYY			
	1 1 123456789 1234567 12 0 12 1A										0000 0			
											12345 1			
	ABCDEFGHIJKLMNOPQRSTUVWXYZABCDEFGHIJKLMNOPQRSTUVWXYZ													
101	BOLT; THRUST COLLAR 509030-0381 8911-					2ABCDEFGHIJKLMNOPQRSTUVWXYZABCDEFGHIJ					NOPQRSTU	M10X55		
107	SHAFT; IDLE GEAR 912531-0300 8911-					1ABCDEFGHIJKLMNOPQRSTUVWXYZABCDEFGHIJ					NOPQRSTU			
111	COLLAR; THRUST, IDLE GEAR 512535-0011 8911- 512535-0160 8911-					1A B DEF GHI JKLMN OPQRSTU VWXYZA					DEF HIJ	NOPQRSTU		
112	GEAR; IDLE 894133-9373 8911-					1ABCDEFGHIJKLMNOPQRSTUVWXYZABCDEFGHIJ					NOPQRSTU	Z=51		
196	RING; SNAP 909180-0190 8911-					1ABCDEFGHIJKLMNOPQRSTUVWXYZABCDEFGHIJ					NOPQRSTU			

0-14B CAMSHAFT AND VALVE

FIG-NO.

KEY
NO

PART NAME

ABG1												
T	T	T	T	T	T	T	T	T	T	T	T	T
P	P	P	P	P	P	P	P	P	P	P	P	P
A	A	A	A	A	A	A	B	B	B	B	B	B
0	0	0	0	0	0	0	0	0	0	0	0	0
1	2	3	4	5	6	7	1	2	3	4	5	6
7	1	2	3	4	5	6	7	1	2	3	4	5
6	7	1	2	3	4	5	6	7	1	2	3	4
5	6	7	1	2	3	4	5	6	7	1	2	3
4	5	6	7	1	2	3	4	5	6	7	1	2
3	4	5	6	7	1	2	3	4	5	6	7	1
2	3	4	5	6	7	1	2	3	4	5	6	7
1	2	3	4	5	6	7	1	2	3	4	5	6

Remarks

112 GEAR; IDLE

894133-9373

8911-

1 ABCDEFGHIJKLMNOPQRSTUVWXYZABCDEFGHIJKLMN OPQRSTU V

Z-51

196 RING; SNAP

909180-0190

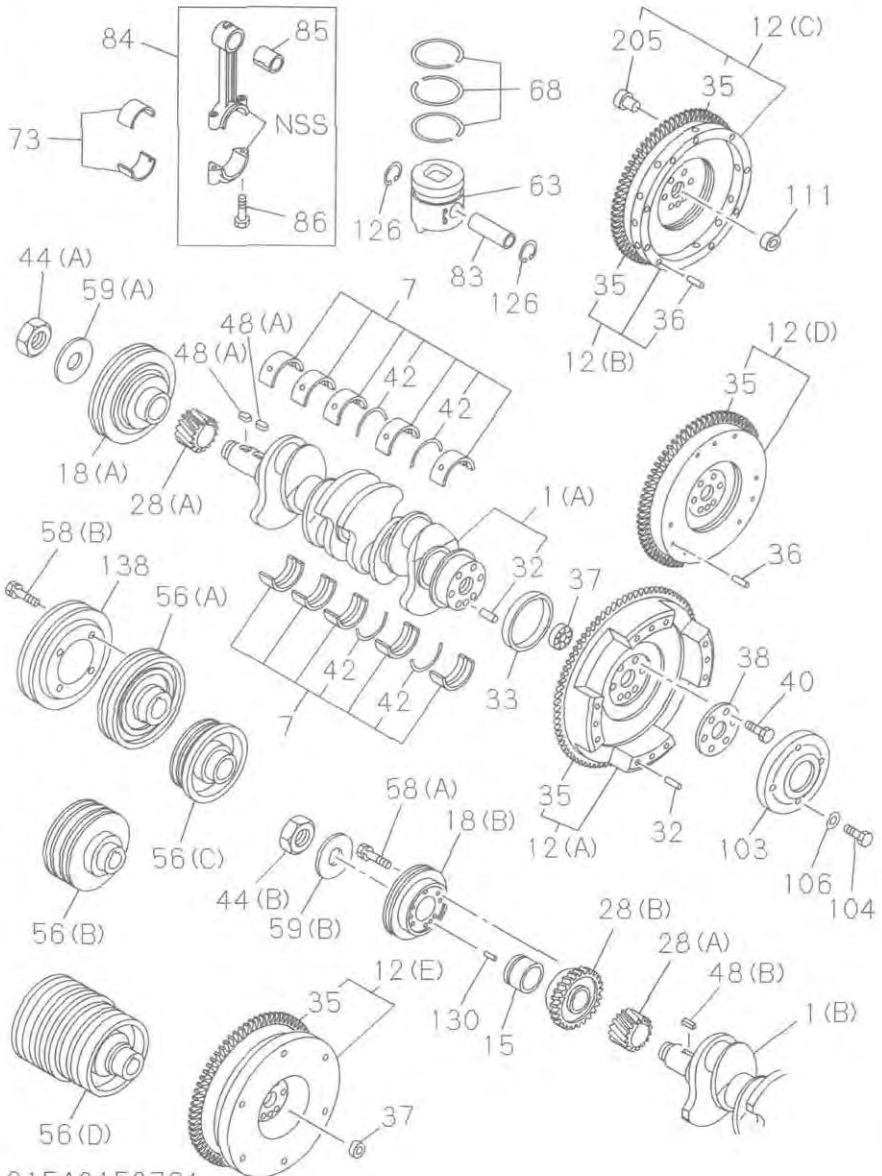
8911-

1 ABCDEFGHIJKLMNOPQRSTUVWXYZABCDEFGHIJKLMN OPQRSTU V

0-15

CRANKSHAFT, PISTON AND FLYWHEEL

FIG-NO



015A0150791

0-15C

CRANKSHAFT,PISTON AND FLYWHEEL

FIG-NO.

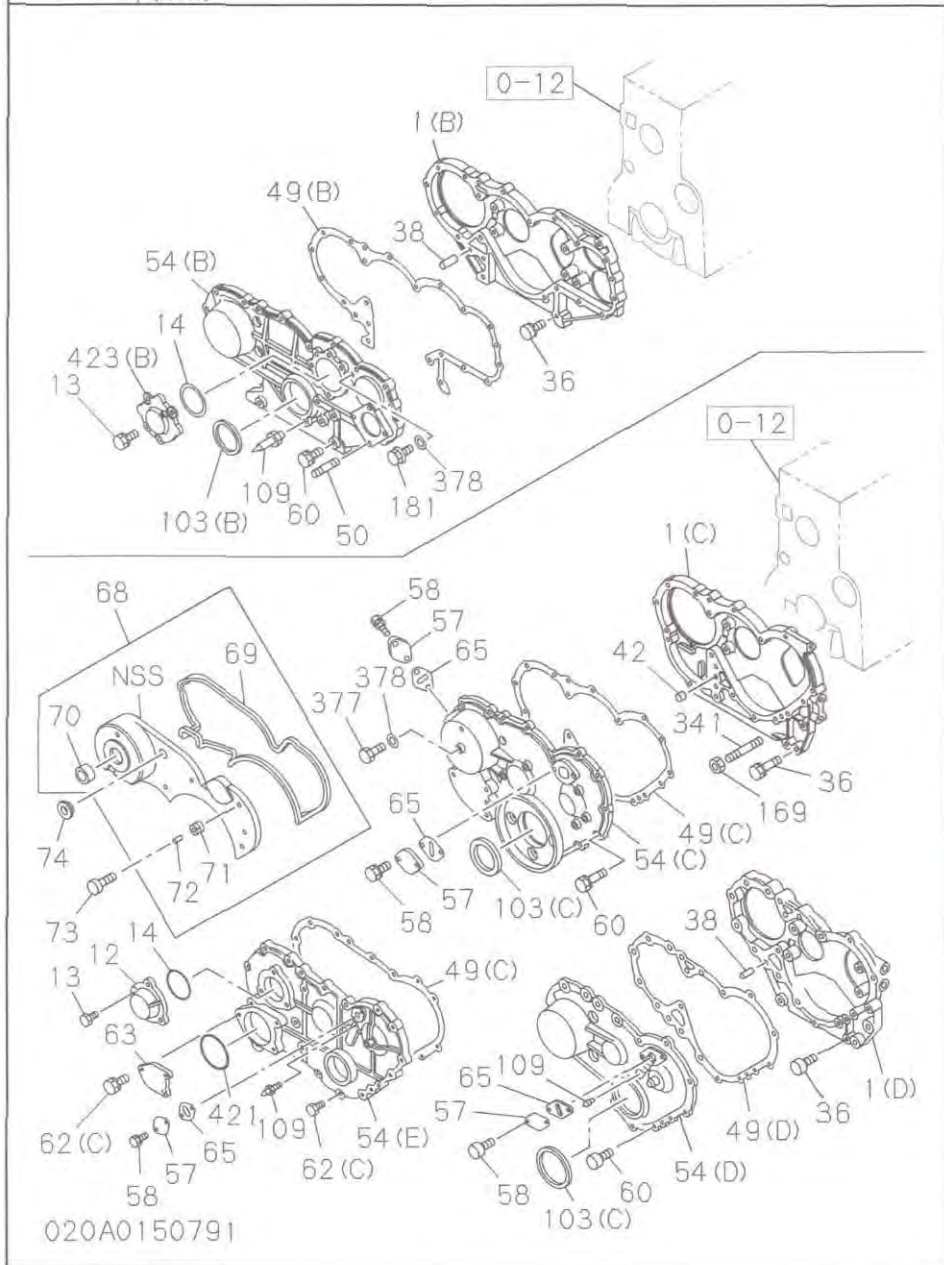
KEY NO.	PART NAME	48G1												Remarks								
		PART NUMBER	ITC	APPLIED DATE	LR	TY	T1	T2	T3	T4	T5	T6	T7		T8	T9	T10	T11	T12			
38	WASHER; FLYWHEEL 512336-0090			8911-																		
40	BOLT; FLYWHEEL 512334-0030 512334-0060			8911- 8911-																		
42	WASHER; THRUST, CR/SHF 894114-5652 897071-3580			8911-9603 960A-																		
44	NUT; CR/SHF FRT (A) 512378-0020 (A) 897359-6160	A		8911-0612 0701-																		
48	KEY; WOODRUFF, CR/SHF (A) 894107-5970			9301-																		
56	PULLEY; CR/SHF DAMPER (A) 894100-4541 (A) 894449-3662 (C) 894483-6690 (C) 897172-0400 (B) 897227-2121 (C) 897172-0400 (C) 897364-0380 (C) 897172-0400 (C) 897364-0380 (B) 897240-0270 (B) 897227-2121 (C) 897364-0380	C		8911-0104 0105- 8911-9707 9708- 8911- 8911-0310 0311- 8911-0304 0305- 0002- 0305- 8911-																		
59	WASHER; CR/SHF PULLEY (A) 509503-0240			8911-																		
63	PISTON 897176-8440 897176-8450 897254-3510 897287-3990 897358-5740 897254-3520 897287-4000 897358-5750			8911- 8911- 8911-0010 0011-0302 0303- 8911-0010 0011-0302 0303-																		
68	RING SET; PISTON, STANDARD 112121-1150 112121-1460			8911- 8911-																		
73	METAL SET; CONN ROD, STANDARD 912271-6080			8911-																		
83	PIN; PISTON 112211-0332			8911-																		

0-20

TIMING GEAR CASE AND FLYWHEEL HOUSING

FIG-NO

(NO.1)

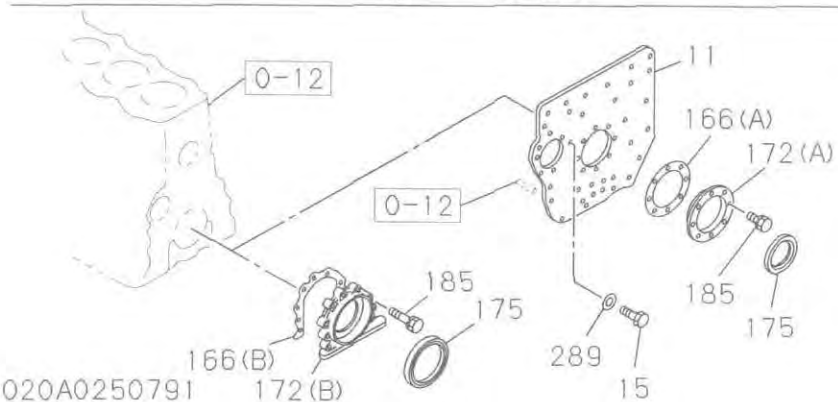
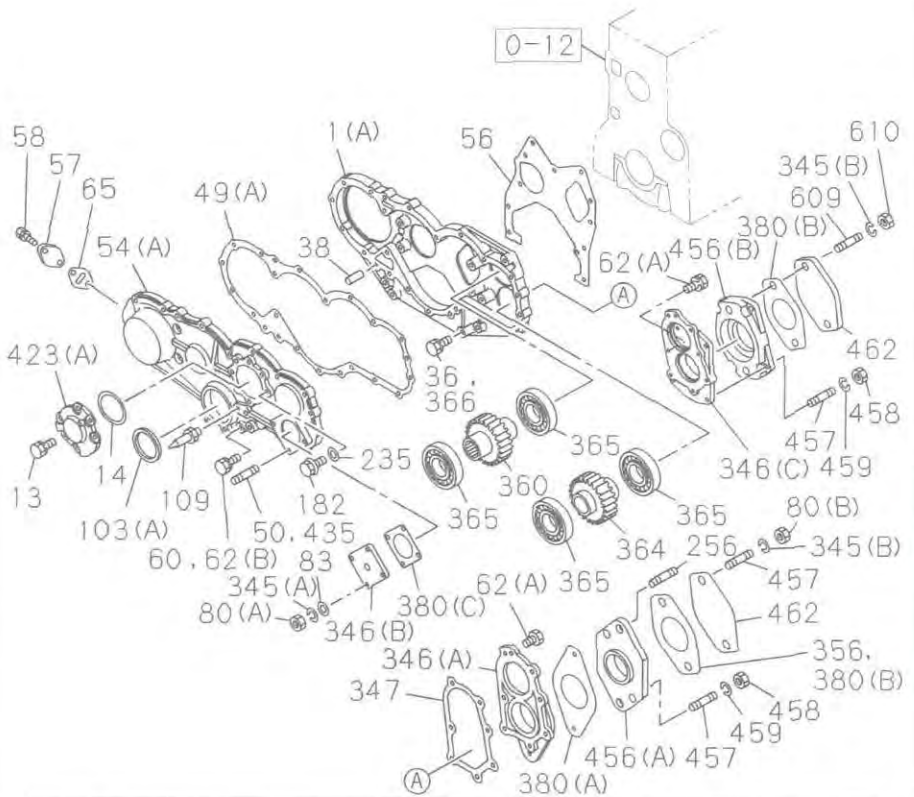


TIMING GEAR CASE AND FLYWHEEL HOUSING

0-20

(NO.2)

FIG-NO.



020A0250791

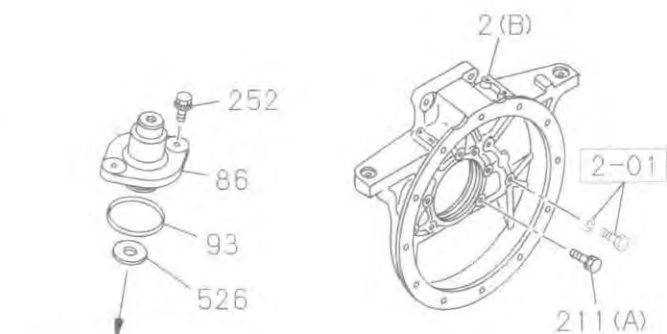
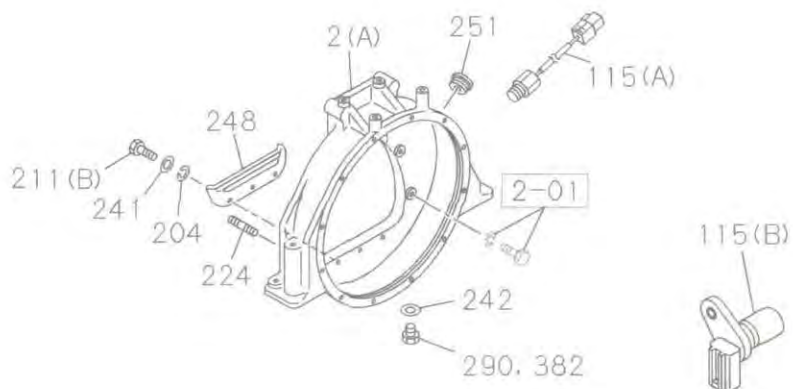
172(B)

0-20

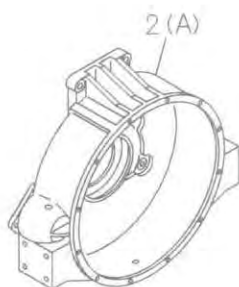
TIMING GEAR CASE AND FLYWHEEL HOUSING

FIG-NO

(NO.3)



CYL. BLOCK



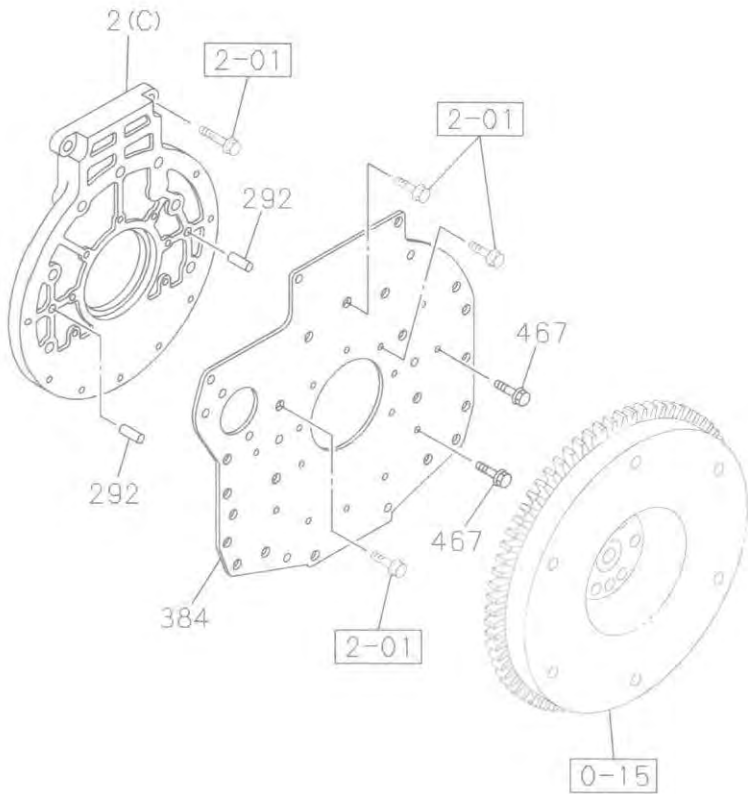
020A0350791

TIMING GEAR CASE AND FLYWHEEL HOUSING

(NO.4)

0-20

FIG-NO



020A0450791

0-20A

TIMING GEAR CASE AND FLYWHEEL HOUSING

FIG-NO.

KEY NO.

PART NAME

PART NUMBER	I T C	APPLIED DATE	L O R Y	4BG1																										Remarks
				A	B	C	D	E	F	G	H	I	J	K	L	M	N	O	P	Q	R	S	T	U	V	W	X	Y	Z	
1 CASE; TIMING GEAR																														
(C) 894450-9752		8911-			A	B	D	E	F	G	H	I	J	K	L	M	N	O	P	R	S	T	U	V	W	X	Y	Z		
(A) 511311-0245		8911-			C																									
(D) 511311-0113		8911-																												
(B) 511311-1024		8911-																												
(C) 894457-9102		8911-																												
2 HOUSING; FLYWHEEL																														
(A) 897133-3292		8911-			A	B																								
(A) 897045-2072		8911-				D	E																							
(A) 894321-3304		8911-0009					F	I	J	K	L																			
(A) 897288-4190		0010-					F	I	J	K	L																			
(A) 911341-6329		8911-0009																												
(A) 897229-0760		0010-																												
(A) 911341-6329		8911-9707																												
(A) 911341-6099		9708-9905																												
(A) 911341-6329		9906-0009																												
(A) 897229-0760		0010-																												
(A) 911341-6329		8911-0009																												
(A) 897288-4180		0010-																												
(A) 911341-6335		8911-																												
(A) 897225-4680		8911-0009																												
(A) 897288-9430		0010-																												
(A) 111341-5221		8911-9911																												
(A) 111341-6460		9912-																												
(B) 111341-5850		0207-																												
(A) 897253-1340		0207-0305																												
(A) 111341-6460		0306-																												
11 PLATE; RR, C/BL																														
894362-5971		8911-			C																									
894136-2582		8911-																												
13 BOLT; BRG COVER																														
901911-0200	A	8911-9004			6	C																								
050041-0200		9005-			6	C																								
050041-0200		8911-0005			4																									
028680-8200		0006-			4																									
028081-0200		0111-			6																									
14 GASKET; BRG COVER TO GEAR CASE COVER																														
109623-4310		8911-			1	C																								
15 BOLT; RR PLATE TO C/BL																														
020801-4450		8911-			2	C																								
36 BOLT; GEAR CASE																														
050040-8200	C	8911-9902			4	A	B	D	E	F	G	H	I	J	K	L	M	N	O	P	R	S	T	U	V	W	X	Y	Z	
028080-8220		9903-			4	A	B	D	E	F	G	H	I	J	K	L	M	N	O	P	R	S	T	U	V	W	X	Y	Z	
050040-8450	C	8911-9902			2	A	B	D	E	F	G	H	I	J	K	L	M	N	O	P	R	S	T	U	V	W	X	Y	Z	
028680-8400	A	9903-0203			2	A	B	D	E	F	G	H	I	J	K	L	M	N	O	P	R	S	T	U	V	W	X	Y	Z	
028080-8450	A	0204-0512			2	A	B	D	E	F	G	H	I	J	K	L	M	N	O	P	R	S	T	U	V	W	X	Y	Z	
028050-8450		0601-			2	A	B	D	E	F	G	H	I	J	K	L	M	N	O	P	R	S	T	U	V	W	X	Y	Z	

0-20A

TIMING GEAR CASE AND FLYWHEEL HOUSING

FIG-NO

KEY NO. PART NAME

ABG1

PPPPPPPPPPPPPPPPPPPPPPPPPPPPPPPPPPPPPPX
 AABCCDDDDDDDDDDDEEEEEEEGGHLLVWWWYYA
 0 0 000000000 0000000 00 BB 00 0U
 1 1 123456789 1234567 12 0 12 1A
 1
 TTTTTTTT
 CCCCCCCC
 GGGGGWYY
 00000 0
 12345 1

Remarks

ABCDEFGHIJKLMNPOQRSTUUVWXYZABCDEFGHIJKLMNPOQRSTUUVW

60 BOLT; COVER TO CASE

PART NUMBER	ITC	APPLIED DATE	L	O	R	T	Y	REMARKS	
050040-8250		8911-					3	C	MBX25 W/LK WASHER
050040-8280		8911-					1	C	MBX28 W/LK WASHER
894205-9861		8911-					5	C	MBX65 W/LK WASHER
050040-8250	A	8911-9902					7		MBX25 W/LK WASHER
028080-8220		9903-					7		MBX22 FLANGE
028080-8700		0006-					3		MBX70 FLANGE
028080-8400		0006-					1		MBX40 FLANGE
050040-8450		8911-					1		MBX45 W/LK WASHER
050040-8800		8911-					2		MBX80 W/LK WASHER
894205-9871		8911-					3		MBX75
028080-8250	A	0003-0512					8		MBX25 FLANGE
028050-8250		0601-					8		MBX25 FLANGE
028080-8250		0111-					3		MBX25 FLANGE
028080-8300		0111-					1		MBX30 FLANGE
050040-8300		0111-					1		MBX30 W/LK WASHER

62 BOLT; COVER

PART NUMBER	ITC	APPLIED DATE	L	O	R	T	Y	REMARKS				
(B) 509000-0841	A	8911-9902					4	AB	DEF GHIJKL N PQRST VWXYZA DE HIJ	MBX55 W/LK WASHER		
(B) 109044-0711		9903-					4	AB	DEF GHIJKL N PQRST VWXYZA DEF HIJ	MBX55 FLANGE		
(B) 509030-0381	A	8911-9902					3	AB	DEF GHIJKL N PQRST VWXYZA DE HIJ	M10X55		
(B) 028081-0500	A	9903-0512					3	AB	DEF GHIJKL N PQRST VWXYZA DEF HIJ	NOPQRSTUV		
(B) 028051-0500		0601-					3	AB	DEF GHIJKL N PQRST VWXYZA DEF HIJ	NOPQRSTUV		
(B) 109044-0711		8911-					2			BC	NOPQRS UV	MBX55 FLANGE
(A) 509000-1580	A	8911-9004					4					MBX60
(A) 050040-8600		9005-					4					MBX60 W/LK WASHER
(B) 509000-0841	A	8911-9902					5					MBX55 W/LK WASHER
(B) 109044-0711		9903-					5					MBX55 FLANGE
(C) 050141-0600		0003-					3					M10X60 W/LK&PLWASHER
(A) 050040-8600		0111-					6					MBX60 W/LK WASHER

63 COVER; P/S

PART NUMBER	ITC	APPLIED DATE	L	O	R	T	Y	REMARKS					
511321-0954		0003-					1					F	

65 GASKET; COVER, TIMING CHECK HOLE

PART NUMBER	ITC	APPLIED DATE	L	O	R	T	Y	REMARKS						
897027-6011		8911-					2	AB	DEF GHIJKL N PQRST UVWXYZA	DEF HIJ	NOPQRSTUV			
897027-6011		8911-					1					C	S	G

68 COVER ASM; GEAR CASE COVER

PART NUMBER	ITC	APPLIED DATE	L	O	R	T	Y	REMARKS					
519380-0232		8911-					1					DE	

69 SEAL; RUBBER, COVER TO COVER

PART NUMBER	ITC	APPLIED DATE	L	O	R	T	Y	REMARKS					
519387-0051		8911-					1					DE	

70 GROMMET; OIL PIPE SEAL

PART NUMBER	ITC	APPLIED DATE	L	O	R	T	Y	REMARKS					
119389-0040		8911-					1					DE	

71 RUBBER; MTG, COVER

PART NUMBER	ITC	APPLIED DATE	L	O	R	T	Y	REMARKS					
519389-0020		8911-					7					DE	

72 BUSHING; SPACER, COVER TO COVER

PART NUMBER	ITC	APPLIED DATE	L	O	R	T	Y	REMARKS					
519389-0090		8911-					7					DE	

TIMING GEAR CASE AND FLYWHEEL HOUSING

0-20B

FIG-NO.

KEY NO.

PART NAME

KEY NO.	PART NAME	4861												REMARKS																		
		PART NUMBER	ITC	APPL IED DATE	L	O	R	T	Y	Q	U	V	W		X	Y	Z	AB	CD	EF	GH	IJ	KL	MN	OP	QR	ST	UV	VW	XY	Z	
290	PLUG; SENSOR HOLE 894321-8380 999203-3160	8911- 9906-								1					S	V	XY															M16X12
345	WASHER; LK. COVER (A) 909150-5080 (B) 909150-5100	8911- 8911-								4 2					N N																ID=8.2 ID=10.2	
346	COVER; GEAR CASE, PTO (A) 111321-0551 (B) 511321-1610	8911- 8911-								1 1					N N																	
347	GASKET; COVER, GEAR CASE PTO 511322-0161	8911-								1					N																	
356	GASKET; COVER 511322-0180	8911-								1					N																	
360	GEAR; IDLE, PTO 112525-0021	8911-								1					N																	
364	GEAR; PTO 512525-0722	8911-								1					N																	
365	BEARING; GEAR 509800-0300	8911-								4					N																	
366	BOLT; GEAR CASE 050040-8200 050040-8450	9506- 9506-								4 2					M M																MBX20 W/LK WASHER MBX45 W/LK WASHER	
380	GASKET; COVER (B) 511322-0180 (A) 894370-8391 (C) 894370-8401	8911- 8911- 8911-								1 1 1					N N N																<i>—ALSO INCLUDED IN GASKET SET(ENGINE)</i>	
382	PLUG; HSG 999202-3160 092002-4160	8911-0606 0607-	A							1 1			F F			PORTUVVWXY PORTUVVWXY				H H											M16X12 M16X12	
423	COVER; CAM GEAR (B) 894383-4831 (A) 897024-5990	8911-9906 9907-								1 1					N N																	
435	STUD; COVER TO PTO COVER 904110-8140	8911-								4					N																MBX14 L=26	
456	ADAPTER; PTO (A) 511321-1530	8911-								1					N																	
457	STUD; ADAPTER 904411-0300 994411-2200	8911- 8911-								2 2					N N																M10X30 L=45 M12X20, L=38	

0-20B

TIMING GEAR CASE AND FLYWHEEL HOUSING

FIG-NO

KEY NO PART NAME

4861											
P	P	P	P	P	P	P	P	P	P	P	P
A	A	A	A	A	A	B	B	B	B	B	B
C	C	C	C	C	C	D	D	D	D	D	D
E	E	E	E	E	E	F	F	F	F	F	F
G	G	G	G	G	G	G	G	G	G	G	G
H	H	H	H	H	H	I	I	I	I	I	I
J	J	J	J	J	J	K	K	K	K	K	K
L	L	L	L	L	L	L	L	L	L	L	L
M	M	M	M	M	M	M	M	M	M	M	M
N	N	N	N	N	N	N	N	N	N	N	N
O	O	O	O	O	O	O	O	O	O	O	O
P	P	P	P	P	P	P	P	P	P	P	P
Q	Q	Q	Q	Q	Q	Q	Q	Q	Q	Q	Q
R	R	R	R	R	R	R	R	R	R	R	R
S	S	S	S	S	S	S	S	S	S	S	S
T	T	T	T	T	T	T	T	T	T	T	T
U	U	U	U	U	U	U	U	U	U	U	U
V	V	V	V	V	V	V	V	V	V	V	V
W	W	W	W	W	W	W	W	W	W	W	W
X	X	X	X	X	X	X	X	X	X	X	X

Remarks

- 458 NUT; ADAPTER
999111-5120 8911-
- 459 WASHER; LK, ADAPTER
909150-5120 8911-
- 462 COVER; ADAPTER
511321-0360 8911-

2

N

2

N

1

N

ID=12

TIMING GEAR CASE AND FLYWHEEL HOUSING

0-20C

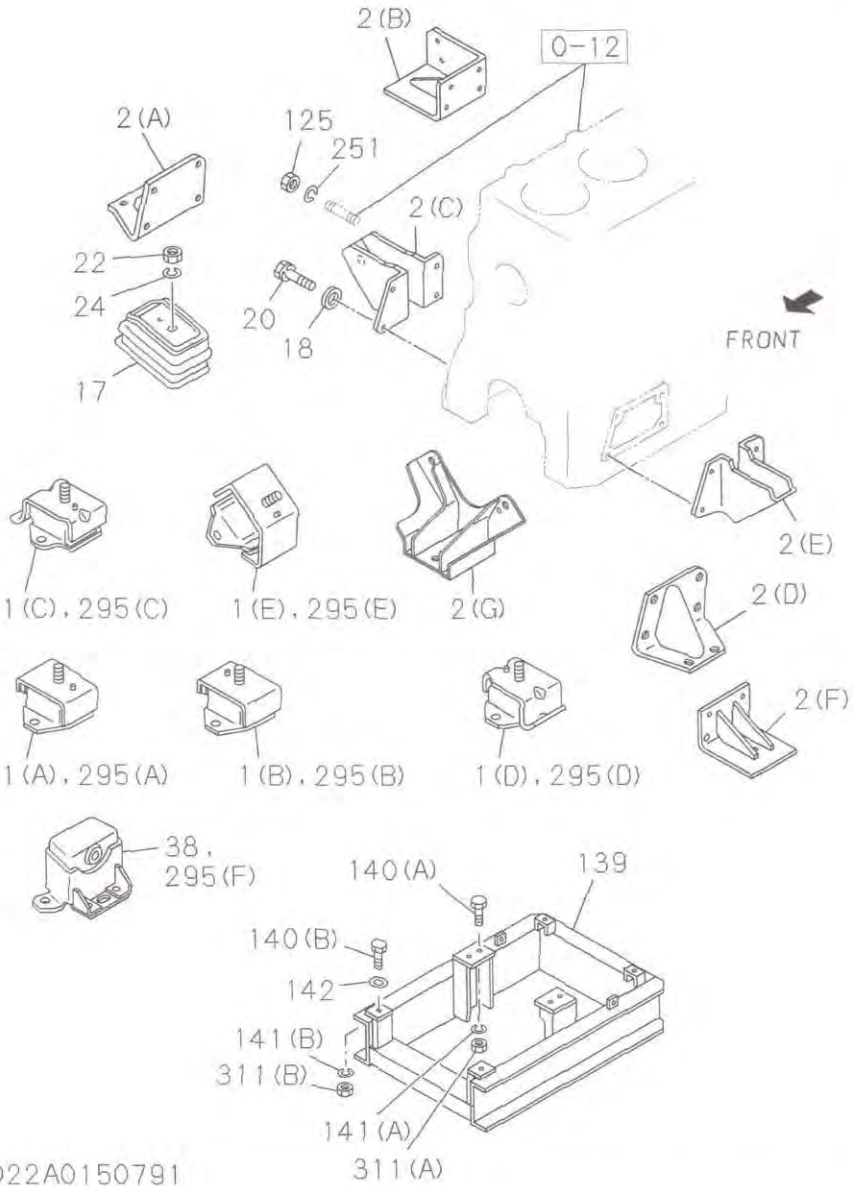
FIG-NO

KEY NO.	PART NAME																																Remarks						
	PART NUMBER	ITC	APPLIED DATE	LR	QTY	ABG1 TT PP HJJJVWWWYAAAAAABBBBBBCCCCDDDDDDDEGGGGPTVVWWYYY 00 0 00 00 00000 00000000 0000000 0000 00 00 1F 1 12 12 12345 12345612 1234567 1234 12 12																																	
					ABCDEFGHIJKLMN O P R S T U V W X Y Z A B C D E F G H I J K L M N O P R S T U V W X																																		
462	COVER; ADAPTER																																						
	897317-0170		0111-		1																																		
	511321-0360		0210-		1																																		
	511321-0360		0210-0709		1																																		
	898034-9790		0710-		1																																		
467	BOLT; PLATE																																						
	028051-0250		0811-0901		3																																		
	028051-0300		0811-0901		5																																		
	028051-0250		0902-		8																																		
609	STUD; PTO PUMP																																						
	904411-4300		0111-		2																																		
610	NUT; PTO PUMP																																						
	091180-1140		0111-		2																																		

0-22

ENGINE MOUNTING

FIG-NO.

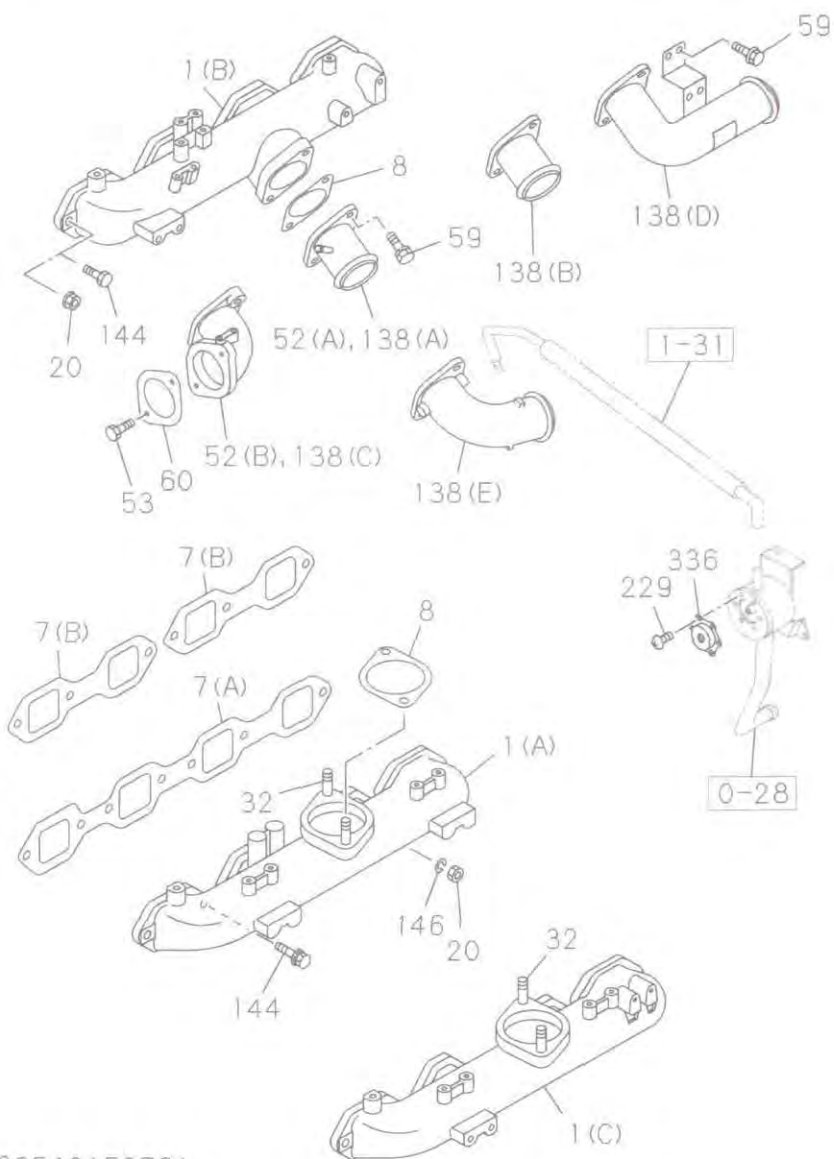


022A0150791

0-25

INLET MANIFOLD

FIG-NO



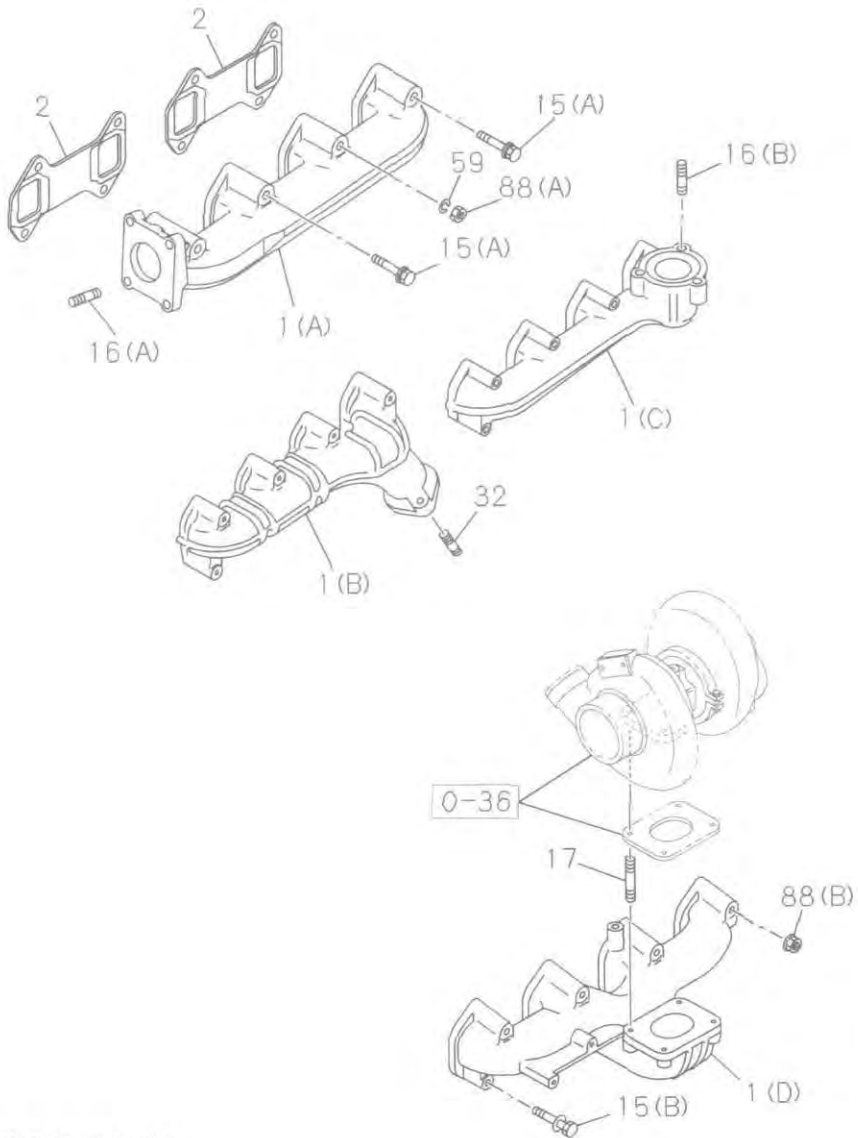
025A0150791

MEMO

0-27

EXHAUST MANIFOLD

FIG-NO.



027A0150791

EXHAUST MANIFOLD

0-27C

FIG-NO.

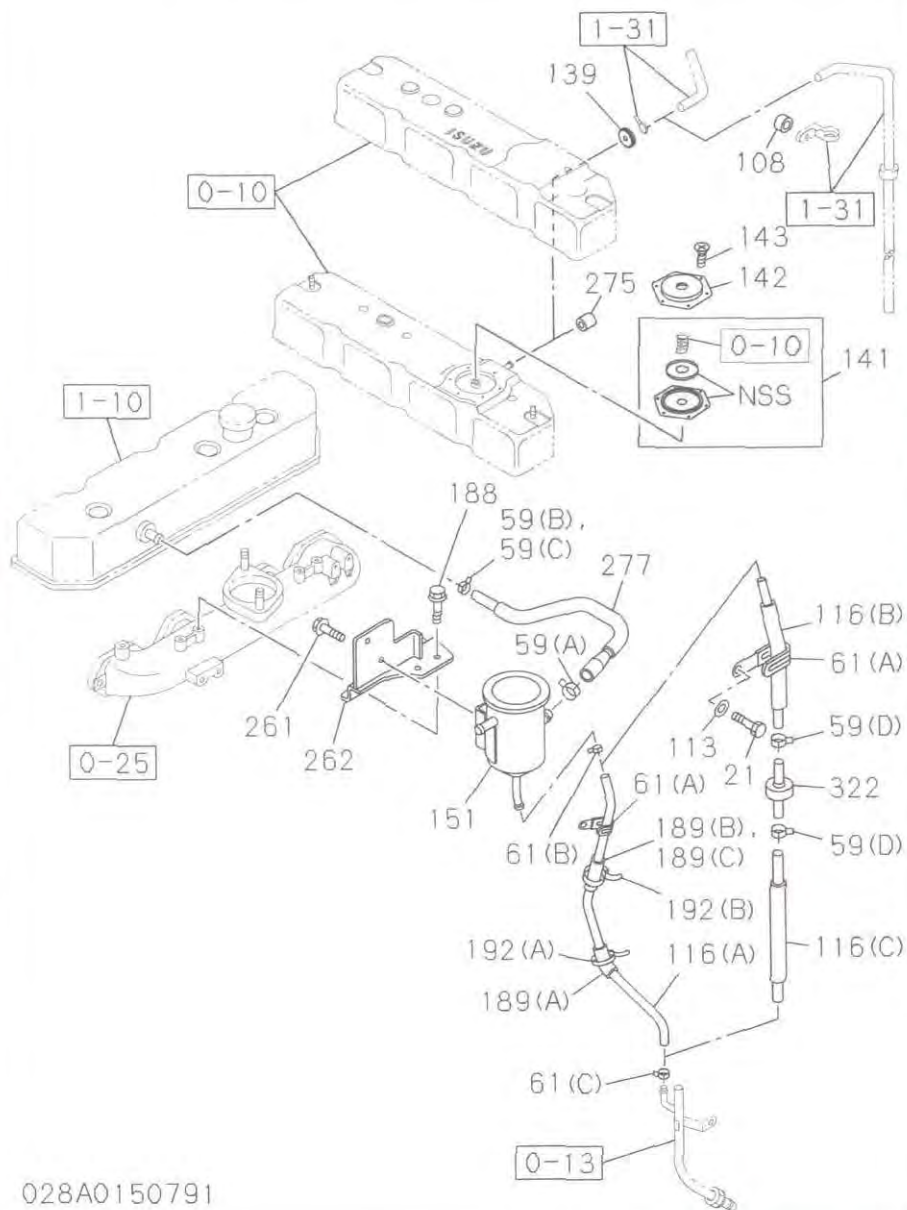
KEY NO	PART NAME						Remarks														
PART NUMBER	I T C	APPLIED DATE	L R Y	4BG1 TT PP HJJJVWWWWWYAAAAAABBBBBBCCCDDDDDDDEGGGGGPTVVWWWWWY 0U 0 00 00 00000 0000000 0 00000 0 0000 000 00 00 1F 1 12 12 12345 12345612 1234567 1234 12 12												Remarks					
				ABCDEF	GH	IJKL	MNO	QRST	UV	WX	YZ	AB	CD	EF	GH		IJKL	MNO	QRST	UV	WX
1 MANIFOLD; EXHAUST																					
(D) 894366-0210	C	8911-		1	ABCDEF	GH	IJKL	MNO	QRST	UV	WX	YZ	AB	CD	EF	GH	IJKL	MNO	QRST	UV	WX
2 GASKET; EXH MANIF TO HD																					
894404-6100		8911-		2	ABCDEF	GH	IJKL	MNO	QRST	UV	WX	YZ	AB	CD	EF	GH	IJKL	MNO	QRST	UV	WX
15 BOLT; EXH MANIF																					
(A) 894318-5540		8911-		2	ABCDEF	GH	IJKL	MNO	QRST	UV	WX	YZ	AB	CD	EF	GH	IJKL	MNO	QRST	UV	WX
(B) 894318-5550		8911-		2	ABCDE	GH	IJKL	MNO	QRST	UV	WX	YZ	CD				JKL	QRST	UV	WX	
(B) 894318-5550		8911-		1	F								AB	EF	GH	MNO		U			MSX75 W/PL WASHER
17 STUD; MANIF TO TURBOCHARGER																					
894257-3190	C	8911-0106		4	ABCDEF	GH	IJKL	MNO	ST								K				MSX22 L=33
894141-7731	C	0107-0401		4	ABCDEF	GH	IJKL	MNO	QRST	UV	W	Z	BC				JKL	MNO	ST	UV	WX
897378-0610		0402-		4	ABCDEF	GH	IJKL	MNO	QRST	UV	WX	YZ	AB	CD	EF	GH	IJKL	MNO	QRST	UV	WX
88 NUT; EXH PIPE																					
(B) 894170-4860	C	8911-0106		4	ABCDE	GH	IJKL	MNO	ST								K				
(B) 897061-4011		0107-		4	ABCDE	GH	IJKL	MNO	QRST	UV	WX	YZ	CD				JKL		QRST	UV	WX
(B) 894170-4860	C	8911-0106		5	F								AB				MNO		U		
(B) 897061-4011		0107-		5	F								AB	EF	GH		MNO		U		

0-28

VENTILATION SYSTEM

FIG-NO

(NO.1)



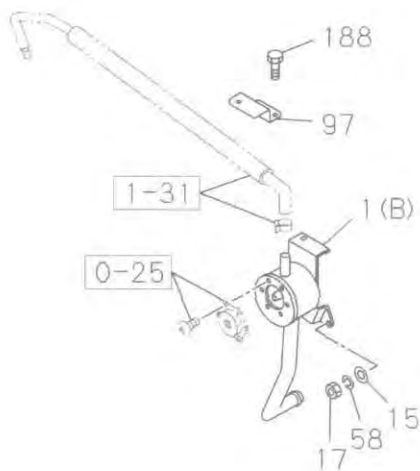
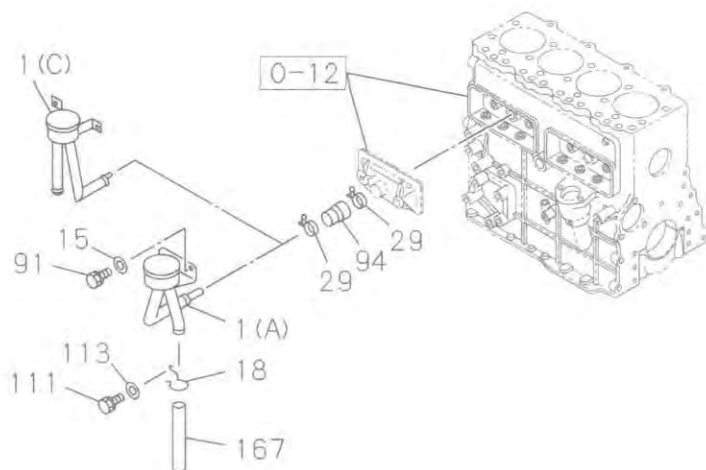
028A0150791

VENTILATION SYSTEM

(NO.2)

0-28

FIG-NO



028A0250791

VENTILATION SYSTEM

0-28A

FIG-NO.

KEY NO.

PART NAME

ABG1

PPPPPPPPPPPPPPPPPPPPPPPPPPPPPPPPPPX
 AABCCDDDDDDDDDDDDDDDDDDDDDDDDDEEGGGLLVWWYAA
 0 0 000000000 0000000 00 BB 00 00
 1 1 123456789 1234567 12 0 12 1A
 1

TTTTTTTT
 CCCCCCCC
 GGGGGWYY
 00000 0
 12345 1

Remarks

ABCDEFGHIJKLMN OPQRSTU VWXYZ ABCDEFGHIJKLMN OPQRSTU VWX

139 SEAL; RUBBER, PCV HOSE

894104-6960

8911-

1

CDE GH

BC

141 DIAPHRAGM ASM

894110-1110

8911-

1

CDEFGHIJKLMNO P Q STUV

BC

F HIJ

142 COVER; PCV

114362-0020

8911-

1

CDEFGHIJKLMNO P Q STUV

BC

F HIJ

143 SCREW; PCV COVER

993490-5100

8911-

6

CDEFGHIJKLMNO P Q STUV

BC

F HIJ

167 PIPE; BREATHER

894137-6820

8911-

1

AB

R

WXYZA

DE

G

P

894137-6820

8911-

1

NO

QRST

897247-8450

9912-

1

UV

L=740 S.B.L=1200

L=670 S.B.L=1200

L=740 W/HOLE

188 BOLT; BRKT

050140-6160

8911-9502

2

A

M6X16 W/LK&PLWASHER

275 CAP; PCV

894231-1150

9912-

1

F

ID=15 L=42

0-28B VENTILATION SYSTEM

FIG.-NO.

KEY NO

PART NAME

48G1	
PART NUMBER	APPLIED DATE
APPLIED DATE	REMARKS
L R Y	O T
A B C D E F G H I J K L M N O P Q R S T U V W X Y Z	A B C D E F G H I J K L M N O P Q R S T U V W X Y Z

1	BREATHER; AIR	8911-	1	A B C F G H	K L M O P R S U X	B E G	K L M N O P Q R S T U V		
(A)	897021-1722	8911-	1	ABC	FGH				
(A)	897021-1722	8911-0709	1	DE					
(A)	897253-3510	0710-	1	DE					
(A)	897218-1140	9810-	1		T W				
15	WASHER; PL. BREATHER	8911-9902	2	A B C D E F G H	K L M	P O R U	Z B E F	J K L M N O P Q R	
18	CLIP; RUBBER HOSE, AIR BREATHER	8911-	1	A B C D E F G H	K L M O P Q R	T U W X		F H J K L M N O P Q R S T U V	
29	CLIP; RUBBER HOSE, BREATHER	8911-	2	A B C D E F G H	K L M	P O R T U W X	Z B E F G H	J K L M N O P Q R S T U V	
	894162-5680	8912-	1		O				
	109704-0640	9912-	1		O				
	109704-0730	9912-	1		O				
91	BOLT; AIR BREATHER	8911-9902	2	A B C D E F G H	K L M	P O R U W	Z B E F	J K L M N O P Q R S T	
	050040-8160	8903-0512	2	A B C D E F G H	K L M O P Q R	T U W X	Z B E F G H	J K L M N O P Q R S T U V	
	028080-8120	0601-	2	A B C D E F G H	K L M O P Q R	T U W X	Z B E F G H	J K L M N O P Q R S T U V	
	028050-8120		2	A B C D E F G H	K L M O P Q R	T U W X	Z B E F G H	J K L M N O P Q R S T U V	
94	HOSE; BREATHER TO PIPE	8911-0002	1	A B C D E F G H	K L M	P O R U W X	Z B E F G H	J K L M N O P Q R S T U	
	894433-8711	0003-	1	A B C D E F G H	K L M O P Q R	T U W X	Z B E F G H	J K L M N O P Q R S T U V	
	897224-2050		1	A B C D E F G H	K L M O P Q R	T U W X	Z B E F G H	J K L M N O P Q R S T U V	
108	COLLAR; CLIP TO OIL COOLER	8911-	1		I J	N S V	Y Z A C D		
111	BOLT; CLIP	8911-9902	1	A B C D E F G H	K L	P O U W	Z B E F	J K L M N O P Q R	
	050040-8250	9903-	1	A B C D E F G H	K L O P O	T U W X	Z B E F H	J K L M N O P Q R S T U V	
	028080-8220		1			R	Z B E G		
	050040-8500	8903-0512	1			R	Z B E G		
	028080-8500	0601-	1			M	Z B E G		
	028050-8500		1			M	Z B E G		
113	WASHER; PL. CLIP	8911-	1	A B C D E F G H	K L M	P O R U W	Z B E F	J K L M N O P Q R S T	
139	SEAL; RUBBER, PCV HOSE	8911-	1		I J	N P Q		Z A B C D H I	
141	DIAPHRAGM ASM	8911-	1		I J	N P Q S T U V		Y Z A C D H I	
142	COVER; PCV	8911-	1		I J	N P Q S T U V		Y Z A C D H I	
143	SCREW; PCV COVER	8911-	6		I J	N P Q S T U V		Y Z A C D H I	
167	PIPE; BREATHER	8911-	1	A B C D E F G H	K L M	P O R U X			
	894137-6820	8911-	1						
	894137-6820	8911-	1						

ID=48
ID=54

MBX16 W/LK WASHER
MBX12 FLANGE
MBX12 FLANGE

MBX25 W/LK WASHER
MBX22 FLANGE
MBX50 W/LK WASHER
MBX50 FLANGE
MBX50 FLANGE

L=740 S.B.L=1200
L=430 S.B.L=1200

VENTILATION SYSTEM

0-28B

FIG-NO

KEY
NO

PART NAME

KEY NO	PART NAME	4861																										Remarks			
		PART NUMBER	I T C	APPLIED DATE	L R T Y	A	B	C	D	E	F	G	H	I	J	K	L	M	N	O	P	Q	R	S	T	U	V		W	X	
167	PIPE; BREATHER	894137-6820		8911-																											L=670 S.B.L=1200 L=740 S.B.L=1200 L=500 S.B.L=1200 L=640 S.B.L=1200 L=1200
		894137-6820		8911-0006																											
		894137-6820		0007-																											
		509366-0321		8911-																											
		894137-6820		8911-																											
275	CAP; PCV	894231-1150		8911-																											ID=15 L=42

0-28C

VENTILATION SYSTEM

FIG-NO.

KEY NO PART NAME

4BG1
 TTT
 PPPPPPPPPPPRR
 HJJVVVVVVVVVAAAABBBBCCCCDDDDDDDDDEGGGGGPTVWWWWWYY
 0U 0 00 00 00000 00000000 0000000 0000 00 00
 1F 1 12 12 12345 12345612 1234567 1234 12 12
 ABCDEFGHIJKLMNOPQRSTUVWXYZABCDEFGHIJKLMNORSTUVWX

PART NUMBER	ITC	APPLIED DATE	QTY	REMARKS
-------------	-----	--------------	-----	---------

261	BOLT; SEPARATOR 028080-8160 028050-8160	A	0301-0512 0601-	2 2	ZABCDEF ZABCDEFGHI	MBX16 FLANGE MBX16 FLANGE
262	BRACKET; OIL SEPARATOR 897253-0700		0301-	1	ZABCDEFGHI	
275	CAP; PCV 894231-1150		8911-	1	H	ID=15 L=42
277	HOSE; RUBBER, HEAD COVER TO INL PIPE 897254-3641		0301-	1	ZABCDEFGHI	
322	VALVE; CHECK 894249-3171		0412-	1	AB EFGHI	

MEMO

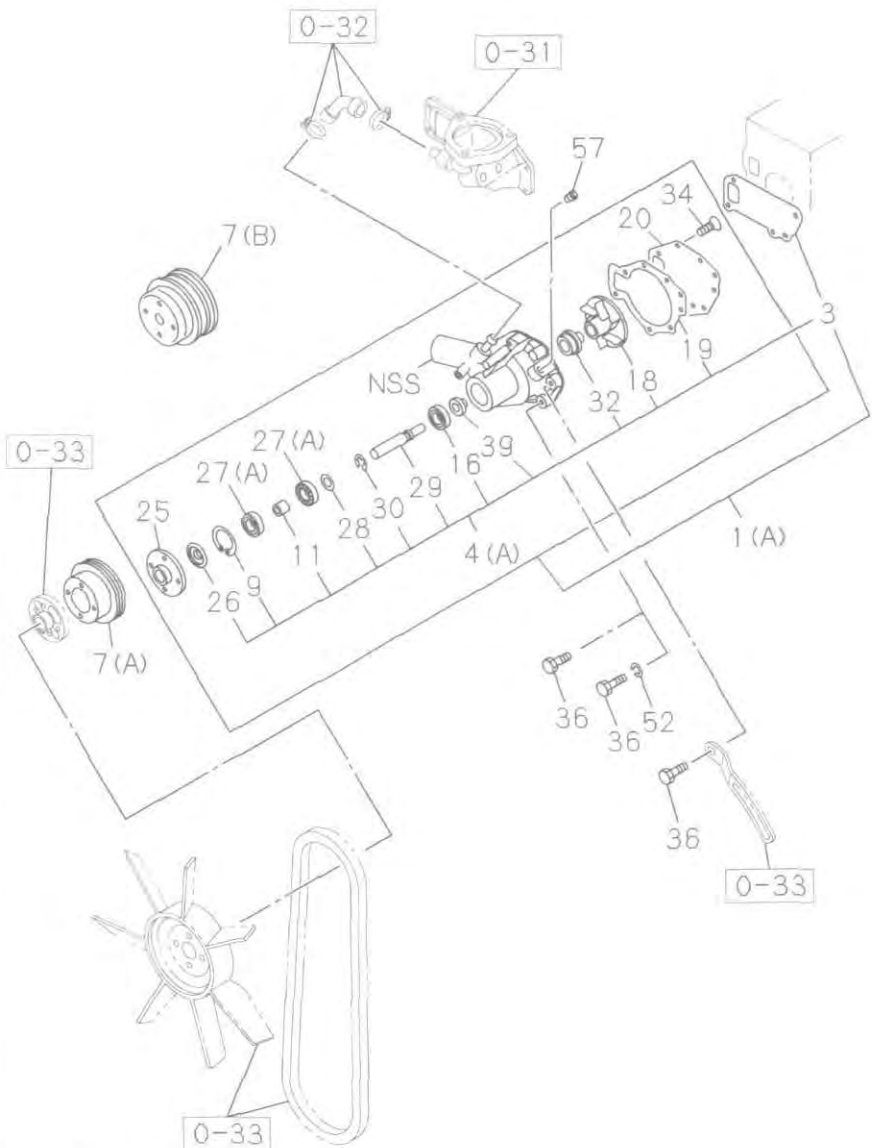
A large, empty rectangular box with a thin black border, occupying most of the page. It is intended for the main content of the memo.

0-30

WATER PUMP AND CORROSION RESISTOR

FIG-NO

(NO.1)



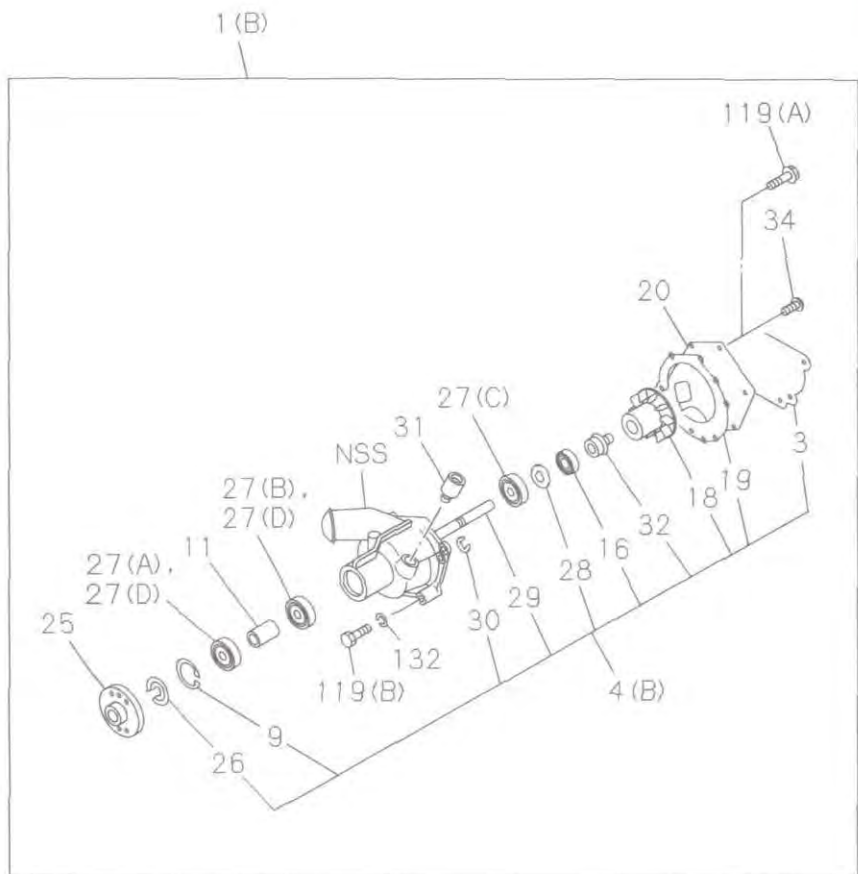
030A0150791

WATER PUMP AND CORROSION RESISTOR

(NO.2)

0-30

FIG-NO



030A0250791

WATER PUMP AND CORROSION RESISTOR

0-30A

FIG-NO.

KEY NO.	PART NAME																													Remarks							
PART NUMBER	I T C	APPLIED DATE	L O T	B R Y	P X A B C C D O D D O D D D D D D E E E E E E E G G G H L L V W W Y Y A 0 0 0 0 0 0 0 0 0 0 0 0 0 0 0 0 B B 0 0 O U 1 1 1 2 3 4 5 6 7 8 9 1 2 3 4 5 6 7 1 2 0 1 2 1 A 1 1 2 3 4 5 1 1 2 3 4 5 1 1																																
					A	B	C	D	E	F	G	H	I	J	K	L	M	N	O	P	Q	R	S	T	U	V	W	X	Y	Z							
19 GASKET; COVER TO BODY																																					
513613-0070		8911-	1																																		
894472-8780		8911-	1																																		
913613-6130		8911-	1																																		
897232-2480		8911-	1																																		
20 COVER; WATER PUMP																																					
513612-0100		8911-	1																																		
913612-8020		8911-	1																																		
897232-2470		8911-	1																																		
25 CENTER; WATER PUMP																																					
513642-0530		8911-	1																																		
513642-0750		8911-	1																																		
513642-0072		8911-	1																																		
26 COVER; DUST, WATER PUMP																																					
513639-0020		8911-	1																																		
513639-0010		8911-	1																																		
27 BEARING; WATER PUMP																																					
(A) 509800-0520		8911-	2																																		
(A) 509800-0510		8911-	1																																		
(B) 509800-0500		8911-	1																																		
(C) 109800-1700		8911-	1																																		
28 WASHER; WATER PUMP																																					
509503-0990		8911-	1																																		
109503-0700		8911-	1																																		
29 SHAFT; WATER PUMP																																					
894377-7860		8911-	1																																		
513631-0130		8911-	1																																		
113631-0740		8911-	1																																		
30 RING; SNAP, WATER PUMP SHAFT																																					
909952-1030		8911-	1																																		
909952-1430		8911-	1																																		
31 PIPE; SUCTION, INL																																					
109660-1192		8911-0003	1																																		
897249-8951		0004-	1																																		
897249-8951		8911-	1																																		
897223-6800		8911-0003	1																																		
897249-8951		0004-	1																																		
32 SEAL UNIT; WATER PUMP																																					
113620-0240		8911-	1																																		
513620-0062		8911-	1																																		
113620-0230		8911-	1																																		
897232-2490		8911-	1																																		
34 SCREW; COVER TO BODY, WATER PUMP																																					
903090-8200		8911-	3																																		

0-30A

WATER PUMP AND CORROSION RESISTOR

FIG-NO.

KEY NO	PART NAME	ABC1 PPX TTTTTTTTT AABCCDDDDDDDDDEEEEEEEGGGHLVWVWYYA CCCCCCCC 0 0 00000000 000000 00 BB 00 00 GGGGGGWYY 1 1 123456789 1234567 12 0 12 1A 00000 0 12345 1																										Remarks						
		PART NUMBER	ITC	APPLIED DATE	L	O	R	Y	A	B	C	D	E	F	G	H	I	J	K	L	M	N	O	P	Q	R	S		T	U	V	W	X	
34	SCREW; COVER TO BODY, WATER PUMP																																	
	903065-8200			8911-				3		C																								
36	BOLT; WATER PUMP TO C/BL																																	
	050041-0400	A		8911-0512				1			A																						M10X40 W/LK WASHER	
	050541-0400			0601-				1			A																						M10X40 W/LK WASHER	
	050041-0500			8911-				1			A																						M10X50 W/LK WASHER	
	509030-0101			8911-				2			A																						M10X75 W/LK WASHER	
	509030-0101			8911-				1	C					N					T														M10X75 W/LK WASHER	
	509000-0880	A		8911-9004				2		C																							M10X50	
	050041-0500			9005-				2		C																							M10X50 W/LK WASHER	
	050041-0350	A		8911-0512				1						N					T														M10X35 W/LK WASHER	
	050541-0350			0601-				1						N					T														M10X35 W/LK WASHER	
	050041-0700			8911-				1																									M10X70 W/LK WASHER	
	028081-0350	A		8911-0512				1																									M10X35 FLANGE	
	028051-0350			0601-				1																									M10X35 FLANGE	
	028081-0450	A		8911-0512				2																									M10X45 FLANGE	
	028051-0450			0601-				2																									M10X45 FLANGE	
	028081-0700	A		8911-0512				1																									M10X70 FLANGE	
	028051-0700			0601-				1																									M10X70 FLANGE	
39	THROWER; WATER PUMP																																	
	513639-0070			8911-				1			A																							
57	PLUG; HTR, WATER PUMP																																	
	509605-0050			8911-				1						C																				PT3/8

WATER PUMP AND CORROSION RESISTOR

0-30C

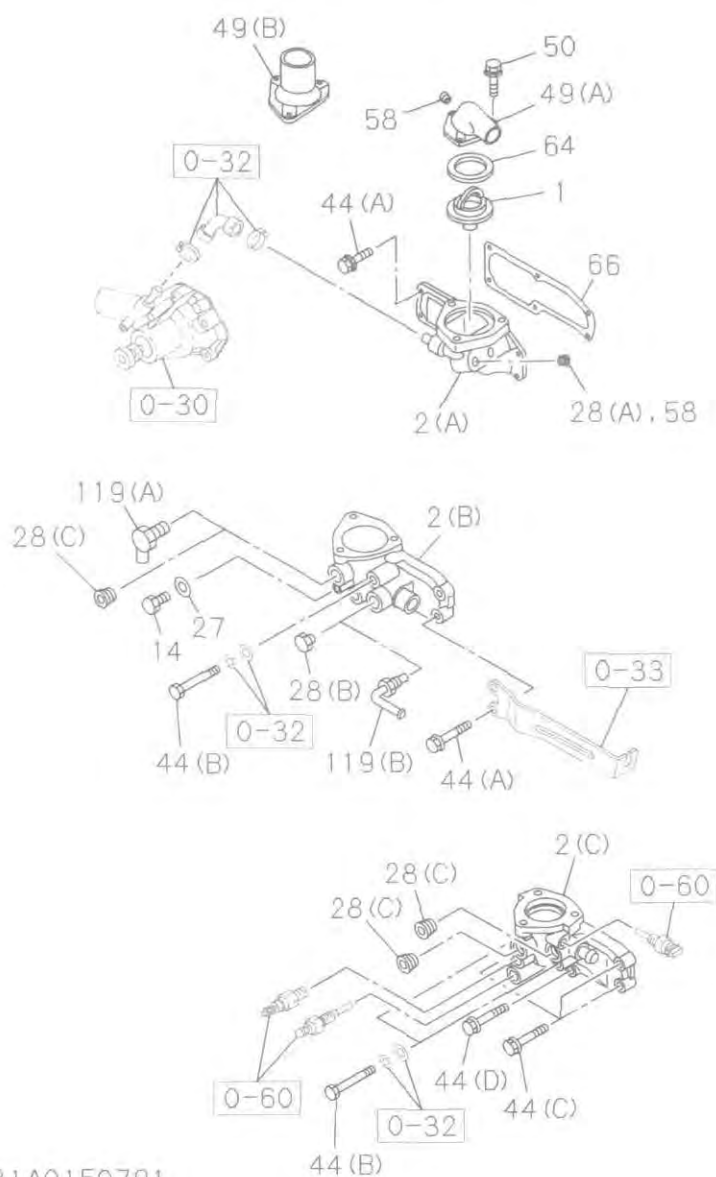
FIG-NO.

KEY NO.	PART NAME				Q	R	T	REMARKS																	
KEY NO.	PART NUMBER	I T C	APPLIED DATE	L O T	R	T	Y	HBJJVVVWWYYYYAAAAABBBBBBCCCCDDDDDEGGGGPTVVWWYYYY																	
								A	B	C	D	E	F	G	H	I	J	K	L	M	N	O	P	Q	R
36	BOLT; WATER PUMP TO C/BL 028081-0450 028051-0450 010806-0650 010806-0900 010856-0800	A	8911-0512 0601- 0811- 0811- 0811-	2 2 2 1 1				MNOP ST MNOP ST	XYZA XYZA	EFG EFGH	JKLMN JKLMN	OP OP	UV UV	WX WX	Remarks M10X45 FLANGE M10X45 FLANGE M10X65 M10X90 M10X80										
39	THROWER; WATER PUMP 513639-0070		8911-	1	A	F	J	UV	BCD				W												
52	WASHER; LK, WATER PUMP 091510-5100		0811-	4									0												
57	PLUG; HTR, WATER PUMP 509605-0050		8911-	1	A	F	J	UV	BCD				W	PT3/8											
119	BOLT; PUMP COVER (A) 050040-8220 (B) 010806-0450		0811- 0811-	1 4									0 0												
132	WASHER; PL, WATER PUMP 909150-5100		0811-	4									0												

0-31

THERMOSTAT AND HOUSING

FIG-NO



031A0150791

0-31C

THERMOSTAT AND HOUSING

FIG-NO.

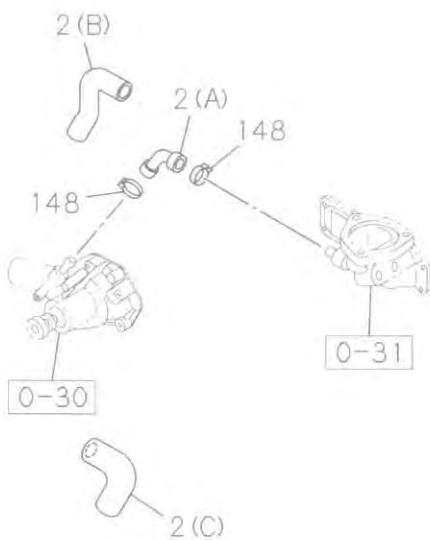
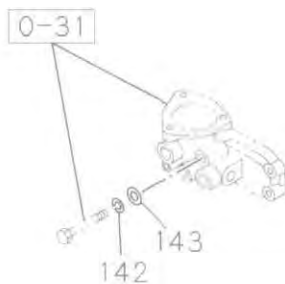
KEY NO	PART NAME		4661																										Remarks								
	PART NUMBER	ITC	APPLIED DATE	L	O	R	T	Y	1	2	3	4	5	6	7	8	9	10	11	12	13	14	15	16	17	18	19	20		21	22	23	24	25	26		
44	BOLT; HSG TO HD																																				
(A)	028051-0300		0601-																																	M10X30 FLANGE	
(C)	028651-0350		0811-																																	M10X35 FLANGE	
49	PIPE; WATER OUTLET																																				
(A)	897045-1520		8911-	1	A																																
(B)	897138-0032		8911-	1		B	C	D	E	F	G	H	I	J	K	L																					
(A)	894401-7531		8911-	1																																	
(A)	513713-0481		8911-	1																																	
(A)	897163-2262		8911-	1																																	
(B)	897250-4230		8911-0104	1																																	
(B)	897287-3820		0105-0109	1																																	
(B)	897324-3870		0110-	1																																	
50	BOLT; OUTLET PIPE																																				
	050040-8250	A	8911-0512	3		A	B	C	D	E	F	G	H	I	J	K	L																			W	
	050540-8250		0601-	3																																W	
	028080-8220		8911-	3																																	
	028080-8220		8911-	1																																	
	028080-8300	A	8911-0512	2																																	K
	028050-8300		0601-	2																																	K
58	PLUG; WATER OUTLET PIPE																																				
	509605-0050		8911-	1	A																																
	509605-0050		0301-	2																																	
64	GASKET; OUTLET PIPE TO HSG																																				
	894176-0310		8911-	1	A																																
	113743-0160		8911-	1		B	C	D	E	F	G	H	I	J	K	L	M	N	O	P	Q	R	S	T	U	V	W	X	Y	Z							
66	GASKET; THERMOSTAT HSG																																				
	894370-6730	C	8911-0012	1		A	B	C	D	E	F	G	H	I	J	K	L	M	N	O	P	Q	R	S	T	U	V	W	X	Y	Z						
	897235-7892		0101-	1																																	
119	PIPE; HTR																																				
(A)	897204-5090		8911-	1																																	
(B)	897204-5130		8911-	1																																	
(A)	513721-0341		8911-	1																																	
(B)	513721-0240		0301-	1																																	

MEMO

0-32

WATER PIPING; ENGINE

FIG-NO



032A0150791

WATER PIPING; ENGINE

0-32A

FIG-NO.

KEY NO.

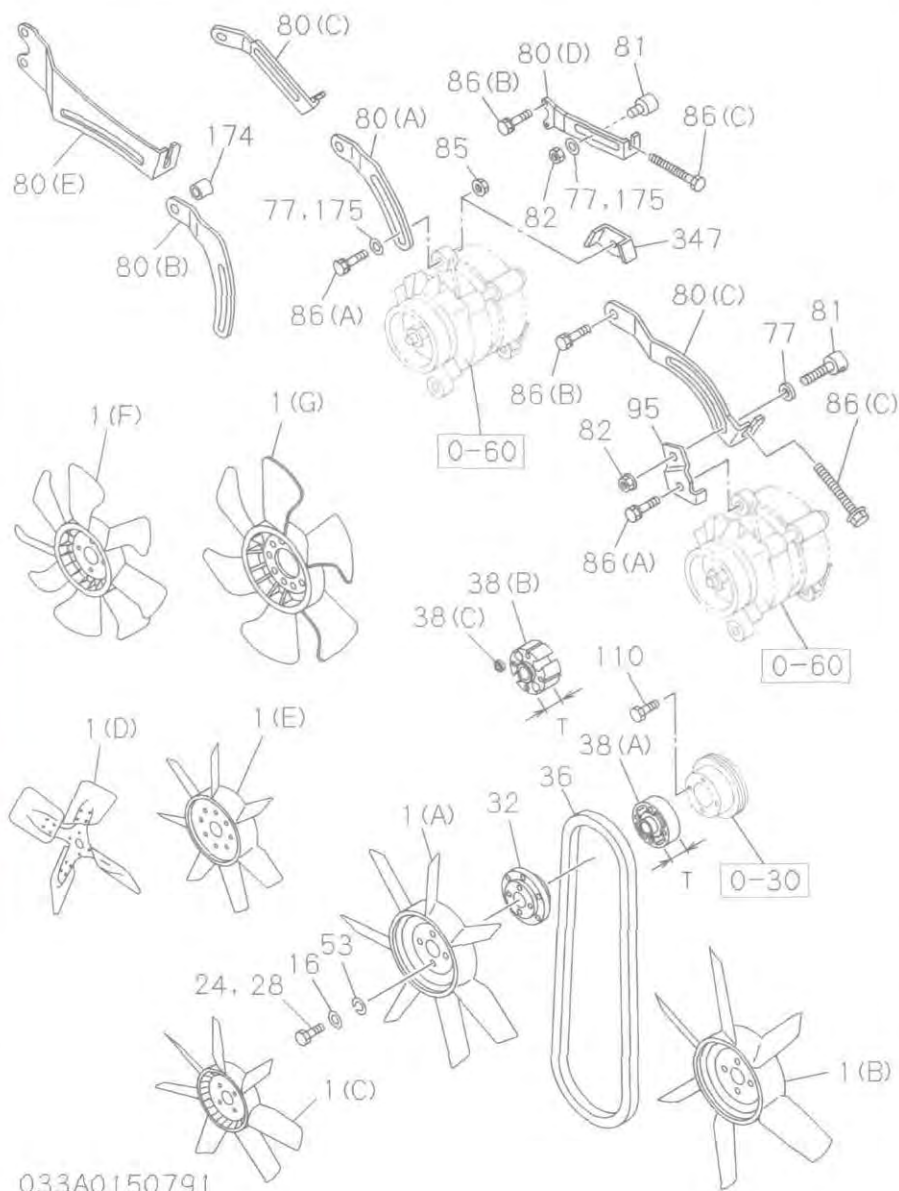
PART NAME

PART NUMBER	I T C	APPLIED DATE	L R T Y	48G1																										Remarks
				A	B	C	D	E	F	G	H	I	J	K	L	M	N	O	P	Q	R	S	T	U	V	W	X	Y	Z	
2 HOSE; WATER, BY-PASS																														
(B) 894132-4900		8911-	1	A	B																									
(A) 894433-8700		8911-	1		C																									
(C) 513721-0141	C	8911-9512	1						N		T		XYZ		DEFG		J													
(C) 897138-0860	C	9601-0003	1						N		T		XYZ		DEFG		J													
(C) 897224-2040		0004-	1						N		T		XYZ		DEFG		J													
(A) 894433-8700		8911-9506	1														A													
(B) 894132-4900		9507-	1														A													
142 WASHER; LK, WATER PIPE																														
909150-5100	A	8911-0603	3						N		T		XYZ		DEFG		J												ID=10.2	
091510-5100		0604-	3						N		T		XYZ		DEFG		J												ID=10.2	
143 WASHER; PL, WATER PIPE																														
909160-5100	A	8911-0605	3						N		T		XYZ		DEFG		J												ID=10.5	
091610-5100		0606-	3						N		T		XYZ		DEFG		J												ID=10.5	
148 CLIP; BYPASS HOSE																														
909915-3151		8911-	2	A	B																									
509704-0313		8911-	2		C																									
509704-0460		8911-	2						N		T		XYZ		DEFG		J													
509704-0313		8911-9506	2														A													
909915-3151		9507-	2														A													

0-33

FAN AND FAN BELT

FIG-NO



033A0150791

FAN AND FAN BELT

0-33A

FIG-NO.

KEY NO	PART NAME	ABG1																										Remarks										
		PART NUMBER	ITC	APPLIED DATE	L	O	T	R	Y	A	B	C	D	E	F	G	H	I	J	K	L	M	N	O	P	R	S		T	U	V	W	X	Y	Z			
1 FAN; COOLING		(B)		894462-4940		8911-																															D=530-6-SUCT-PP	
	(A)			513660-2820		8911-																														D=430-7-SUCT-PP		
	(A)			894483-8971		8911-																														D=550-7-BLOW-PP		
	(C)			897069-9021		8911-																														D=500-7		
	(D)			913660-0930		8911-																														D=480-4		
	(D)			913660-0930		8911-9707																														D=480-4		
	(B)			513660-0401		9708-																														D=480-6-SUCT-PP		
	(B)			513660-0401		8911-																														D=480-6-SUCT-PP		
	(E)			113660-1181		8911-																														D=500-7		
	(E)			113660-1181		8911-0102																														D=500-7		
	(A)			113660-2101		0103-																														D=580-7-SUCT-PP		
	(B)			513660-2360		8911-																														D=475-6-SUCT-PP		
	(B)			894462-4940		8911-9407																														D=530-6-SUCT-PP		
	(A)			513660-2991		9408-0001																														D=540-7-SUCT-PP		
	(A)			897253-9330		0002-																														D=540-7		
	(F)			897161-6000		8911-																														D=540-8-SUCT		
	(B)			894417-9261		8911-																														D=550-6-SUCT-PP		
	(F)			897161-5990		9802-9912																														D=550-8-SUCT		
	(F)			113660-3450		0001-																														D=650-7		
	(A)			113660-3370		8911-																														D=650-7		
	(F)			113660-3450		8911-																															D=650-7	
	(F)			897161-5990		8911-																															D=550-8-SUCT	
16 WASHER; PL. COOLING FAN				909851-6490		8911-																															D=8-5, 0D=22 T=4	
				909160-6080		8911-9904																															D=8-4	
				909851-6490		9905-																															D=8-5, 0D=22 T=4	
			A	909160-6080		8911-0605																															D=8-4	
				091610-6080		0606-																															D=8-4	
				909851-6490		8911-9904																															D=8-5, 0D=22 T=4	
			A	909160-6080		9905-0605																															D=8-4	
				091610-6080		0606-																															D=8-4	
24 BOLT; FAN				050040-8700		9905-																																M8X70 W/LK WASHER
				050040-8800		8911-																																M8X80 W/LK WASHER
				050040-8900		9905-																																M8X90 W/LK WASHER
				050040-8900		8911-																																M8X90 W/LK WASHER
				894205-9861		8911-																																M8X65 W/LK WASHER
				050040-8600		8911-																																M8X60 W/LK WASHER
				050040-8600		8911-9707																																M8X60 W/LK WASHER
				050040-8500		9708-																																M8X50 W/LK WASHER
				050040-8600		9710-9904																																M8X60 W/LK WASHER
				894205-9861		9905-9912																																M8X65 W/LK WASHER
				050040-8600		0001-0512																															M8X60 W/LK WASHER	
				050540-8600		0601-																															M8X60 W/LK WASHER	
				509000-0841		8911-																																M8X55 W/LK WASHER
				894205-9881		8911-																																M8X95
				894205-9871		8911-9904																																M8X75
				509030-0131		9905-																															M8X75	
				509030-0131		8911-																															M8X75	
				894134-1281		8911-																															M8X105	
				050140-8700		9111-9407																																M8X70 W/LK&PLWASHER

0-33A

FAN AND FAN BELT

FIG-NO

KEY NO.	PART NAME		[ABG]																										Remarks										
	PART NUMBER	ITC	APPLIED DATE	L	D	R	T	Y	A	B	C	D	E	F	G	H	I	J	K	L	M	N	O	P	Q	R	S	T		U	V	W	X	Y	Z				
80	PLATE; ADJ																																						
(E)	897231-1700		8911-0301																																				
81	PIECE; SLIDING																																						
	113674-1600		8911-																																				
	897086-2281		9802-0004																																				
	897257-2230		0005-																																				
82	NUT; ADJ PLATE																																						
	091150-1120	A	8911-0602																																				
	091180-1120		0603-																																				
	091150-1080		9802-																																				
85	NUT; AC GEN																																						
	091150-1120	A	8911-0602																																				
	091180-1120		0603-																																				
86	BOLT; ADJ																																						
(A)	050041-2500		8911-9903																																				
(A)	028081-2400	A	9904-0512																																				
(A)	028051-2400		0601-																																				
(A)	050040-8220		8911-9903																																				
(A)	028080-8250	A	9904-0512																																				
(A)	028050-8250		0601-																																				
(B)	050141-0300		8911-9903																																				
(B)	028081-0250	A	9904-0512																																				
(B)	028051-0250		0601-																																				
(C)	109009-1131		8911-																																				
(A)	028080-8250		9904-0404																																				
(A)	028080-8350		0405-																																				
(A)	028680-8300		8911-0403																																				
(A)	028080-8350		0404-																																				
(C)	894474-1110		8911-																																				
(C)	109009-1141		0111-																																				
(C)	897172-7201		8911-																																				
110	SCREW; PULLEY																																						
	903490-6100		8911-																																				
174	SPACER; ADJ PLATE																																						
	513679-0020		8911-																																				
175	WASHER; PL, ADJ PLATE																																						
	909164-8080		8911-																																				
347	BRACKET; ADJ, ACG																																						
	897378-8570		0404-																																				

0-33C

FAN AND FAN BELT

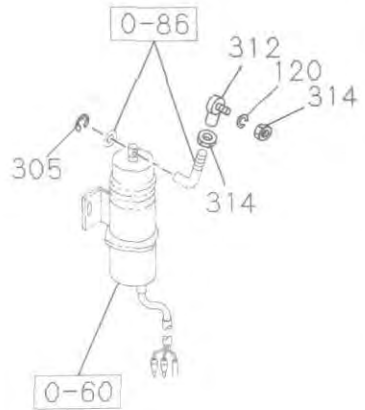
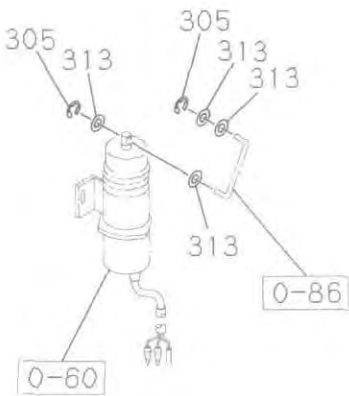
FIG-NO.

KEY NO.	PART NAME		4861																										Remarks	
	PART NUMBER	I T C	APPLIED DATE	L O R Y	A	B	C	D	E	F	G	H	I	J	K	L	M	N	O	P	Q	R	S	T	U	V	W	X		Y
24	BOLT; FAN																													
	050040-8900		9911-	4																										
	894134-1281		8911-0303	4																										
	050900-2000		0304-	4																										
	894205-9861		0111-	4																										
	050040-8000		9908-	4																										
	050040-8000		9908-0709	4																										
	894134-1281		0710-	4																										
	050151-0250	A	0301-0512	6																										
	050651-0250		0601-	6																										
	894205-9861	A	0111-0512	4																										
	028050-8500		0601-	4																										
	028080-8400	A	0301-0512	4																										
	028050-8400		0601-	4																										
	028050-8900		0512-	4																										
	050040-8800		8911-0509	4																										
	050040-8900		0510-0511	4																										
	897015-5151		9908-	4																										
	509030-0131		0401-	4																										
	894150-0451		0210-0304	4																										
	050140-8500	A	0305-0512	4																										
	050640-8500		0601-	4																										
28	BOLT; COOLING FAN																													
	028080-8900		8911-	4																										
32	ADAPTER; FAN TO PULLEY																													
	113669-1060		0301-	4																										
36	BELT; COOLING FAN																													
	513671-0610		8911-0108	1	A																									
	113671-3270		0109-	1	A																									
	113671-2260		8911-	1	B	C	D																							
	897177-9610		8911-	1																										
	113671-2820		8911-9712	1		E	F																							
	513671-0450		9801-	1																										
	113671-2260		9610-9702	1																										
	897177-9610		9703-	1																										
	113671-2640		8911-9706	1																										
	894456-7800		9707-9801	1																										
	897202-5480		9802-	1																										
	113671-2880		8911-9911	1																										
	897232-2520		9912-	1																										
	113671-2830		9810-	1																										
	897233-3820		0002-	1																										
	513671-0450		0111-0309	1																										
	897232-2380		0310-	1																										
	113671-3270		8911-0203	1																										
	897202-5480		0204-	1																										
	113671-3210		0411-	1																										
	897232-2520		8911-	1																										
	897202-5480		8911-0509	1																										
	513671-0450		0510-	1																										
	113671-3270		0301-0302	1																										

0-35

ENGINE CONTROL VALVE AND LEVER

FIG-NO.



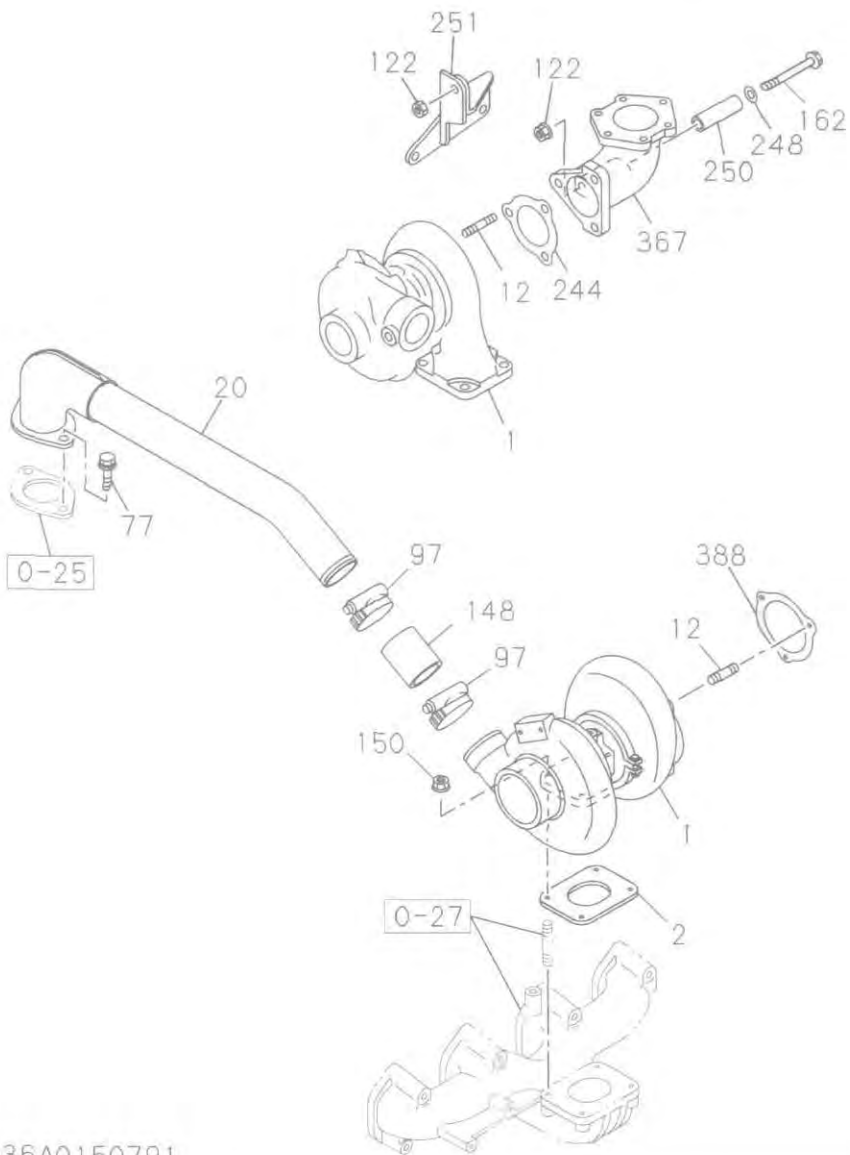
035A0150791

0-36

TURBOCHARGER SYSTEM

FIG-NO

(NO.1)



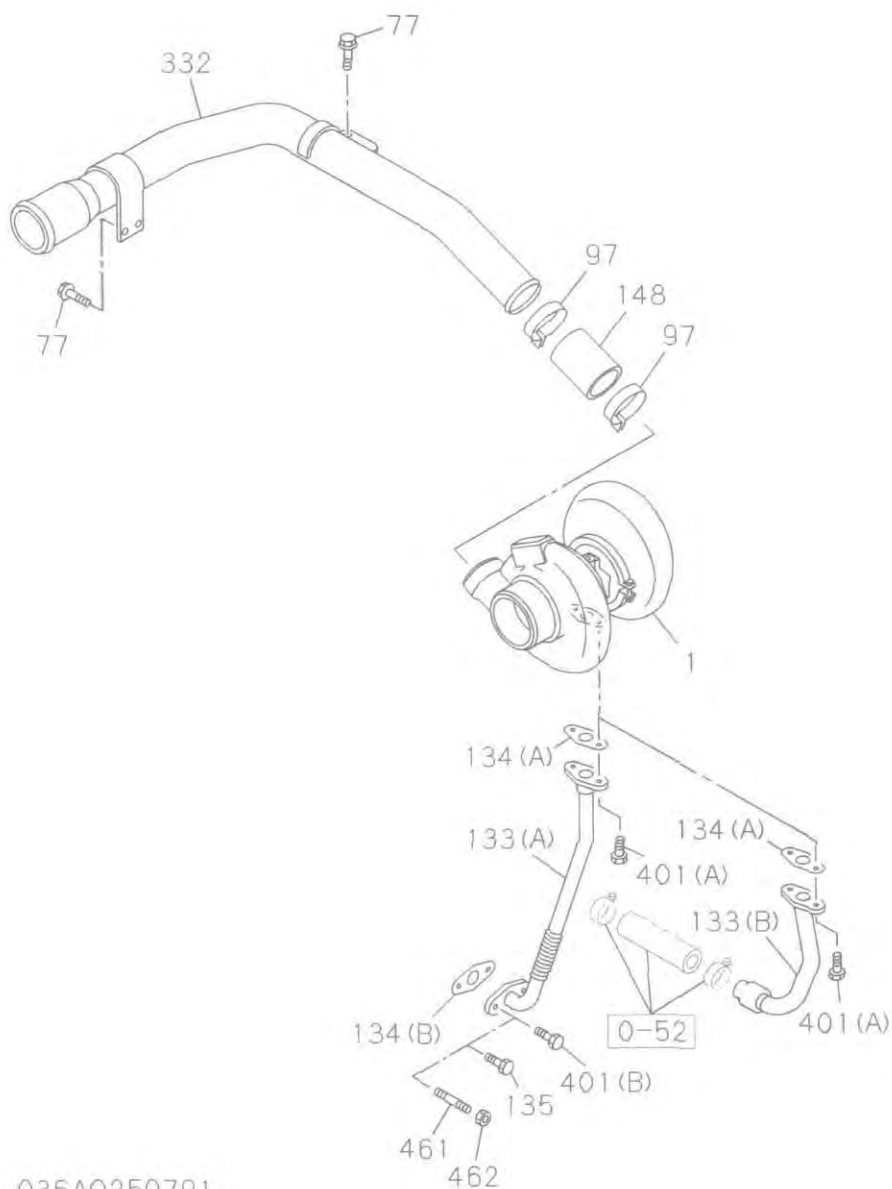
036A0150791

TURBOCHARGER SYSTEM

0-36

(NO.2)

FIG-NO.



036A0250791

0-36B TURBOCHARGER SYSTEM

FIG-NO

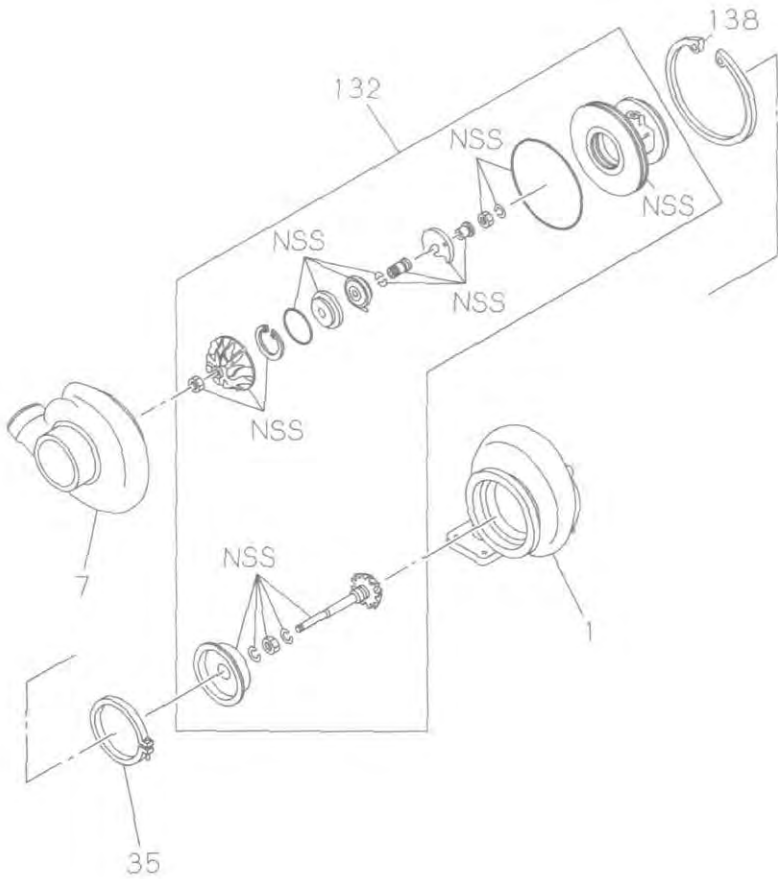
KEY NO	PART NAME		4BG1																								Remarks														
	PART NUMBER	APPLIED DATE	L	O	T	Y	1	2	3	4	5	6	7	8	9	0	A	B	C	D	E	F	G	H	I	J		K	L	M	N	O	P	Q	R	S	T	U	V	W	X
1	TURBOCHARGER ASM		-----SEE FIG-NO 0-37 FOR COMPONENT. 897115-9720 8911- 1 ABCDEFGHIJKLMNOP Q R S T U V W X Y Z ABCDEFGHIJKLMNOPQR UV 897144-7060 8911- 1 PD TU WX H ST 897115-9720 8911-9905 1 R 897144-7060 9906- 1 R																																						
2	GASKET; TURBOCHARGER TO EXH MANIF		-----ALSO INCLUDED IN GASKET SET(ENG. & HEAD) 894369-0230 8911- 1 ABCDEFGHIJKLMNOPQRSTUVWXYZABCDEFGHIJKLMNORSTUV																																						
12	STUD; TURBOCHARGER		894156-4702 A 8911-9505 3 ABCDEFGHIJKLMNOPQRSTUVWXYZABCDEFGHIJKLMNORSTUV MBX25 L=36 894476-2820 9506- 3 ABCDEFGHIJKLMNOPQRSTUVWXYZABCDEFGHIJKLMNORSTUV MBX25 L=36																																						
20	PIPE; INL. TURBOCHARGER OUT		894364-8661 8911-0006 1 ABCDEFGHIJKLMN S V Y A C D F G I J K L M N O P Q R U 897223-4342 0007- 1 ABCDEFGHIJKLMNO S V Y A C D F G I J K L M N O P Q R UV 897144-7070 8911- 1 PD TU WX H ST 894364-8661 8911-9905 1 R 897144-7070 9906- 1 R 894364-8661 8911- 1 Z B E																																						
77	BOLT; INL DUCT		050151-0250 A 8911-9903 2 ABCDEFGHIJKLM PQRSTUUVWX ZABCDEFGHIJKLMNOR 028781-0250 A 9904-0512 2 ABCDEFGHIJKLMNOPQRSTUVWXYZABCDEFGHIJKLMNORSTUV 028751-0250 0601- 1 2 ABCDEFGHIJKLMNOPQRSTUVWXYZABCDEFGHIJKLMNORSTUV																								M10X25W/LK&PLWASHER M10X25 FLANGE M10X25 FLANGE														
97	CLIP; HOSE, TURBOCHARGER, INL		894316-9910 8911- 2 ABCDEFGHIJKLMNOPQRSTUVWXYZABCDEFGHIJKLMNORSTUV ID=50-69																																						
133	PIPE; OIL DRAIN, TURBOCHARGER		(A) 897137-6400 8911-0012 1 ABCDEFGHIJKL A C D F I J K L M N O P Q R U V (A) 897222-1210 0101- 1 ABCDEFGHIJKL A C D F I J K L M N O P Q R U V (A) 897137-6400 C 8911-9708 1 M (A) 897164-8361 9709- 1 M (B) 897071-7321 8911-0303 1 N (A) 897358-3231 0304- 1 N (B) 897071-7321 8911- 1 O (A) 897144-7042 8911- 1 PD TU WX H ST (A) 897164-8361 9611-9708 1 R (A) 897144-7042 9709- 1 R (A) 897164-8361 8911- 1 S V Y E G (B) 897071-7321 9502-9610 1 Z B (A) 897164-8361 9611- 1 Z B																																						
134	GASKET; OIL PIPE, TURBOCHARGER DRAIN		-----ALSO INCLUDED IN GASKET SET(ENGINE) (A) 894369-0220 8911- 1 ABCDEFGHIJKLMNOPQRSTUVWXYZABCDEFGHIJKLMNORSTUV (B) 894370-8630 8911- 1 ABCDEFGHIJKLMN PQRSTUUVWXYZABCDEFGHIJKLMNORSTUV																																						
135	BOLT; OIL PIPE TO C/BL		050040-8200 A 8911-9902 1 ABCDEFGHIJKLM PQR U W ZABCDEFGHIJKLMNOR MBX20 W/LK WASHER 028680-8200 A 9903-0512 1 ABCDEFGHIJKLM PQR U WX ZABCDEFGHIJKLMNORSTUV MBX20 FLANGE 028650-8200 0601- 1 ABCDEFGHIJKLM PQR U WX ZABCDEFGHIJKLMNORSTUV MBX20 FLANGE 050040-8500 A 9810-9902 1 ST V Y MBX50 W/LK WASHER 028080-8450 A 9903-0512 1 ST V Y MBX45 FLANGE																																						

MEMO

0-37

TURBOCHARGER

FIG-NO



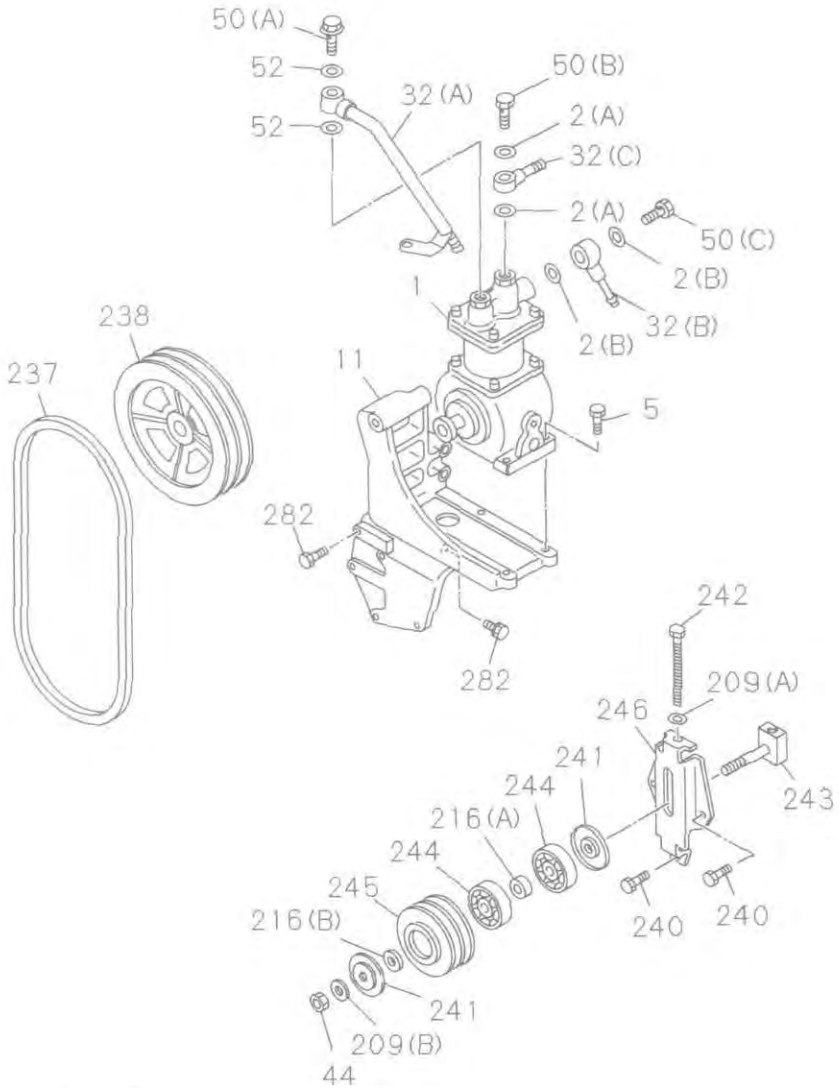
037A0150791

TURBOCHARGER

0-37

FIG-NO

KEY NO	PART NAME											Remarks
	PART NUMBER	I T C	APPLIED DATE	L R T Y	Q U							
					8888888							
					9999999							
					7777777							
					1122233							
					1422867							
					5423947							
					9714417							
					7072418							
					2628319							
					0000000							
					ABCDEFGHIJKLMN							
					OPQRSTUVWXYZ							
1	HOUSING; TURBINE, TURBOCHARGER											
	897120-0020		8911-		1	A						
	897173-1310		9912-		1	C	D	E	F			
	897380-1400		0405-		1					G		
7	HOUSING; BLOWER, TURBOCHARGER											
	897232-3240		8911-		1	A	B					
	897233-3080		9912-		1		C					
	897233-3070		9912-		1			D				
	897289-4490		9912-		1				E			
	897369-2160		9912-		1					F		
	897380-1450		0405-		1						G	
35	CLAMP; TURBINE HSG, TURBOCHARGER											
	897011-5690		8911-		1	A	B					
	897173-1460		9912-		1	C	D	E	F	G		
132	CARTRIDGE; TURBO											
	897011-4770		8911-		1	A	B					
	897233-3090		9912-		1	C	D	E	F			
	897380-1460		0405-		1					G		
138	RING; SNAP, BLOWER HSG											
	897173-1470		8911-		1	A	B	C	D	E	F	G



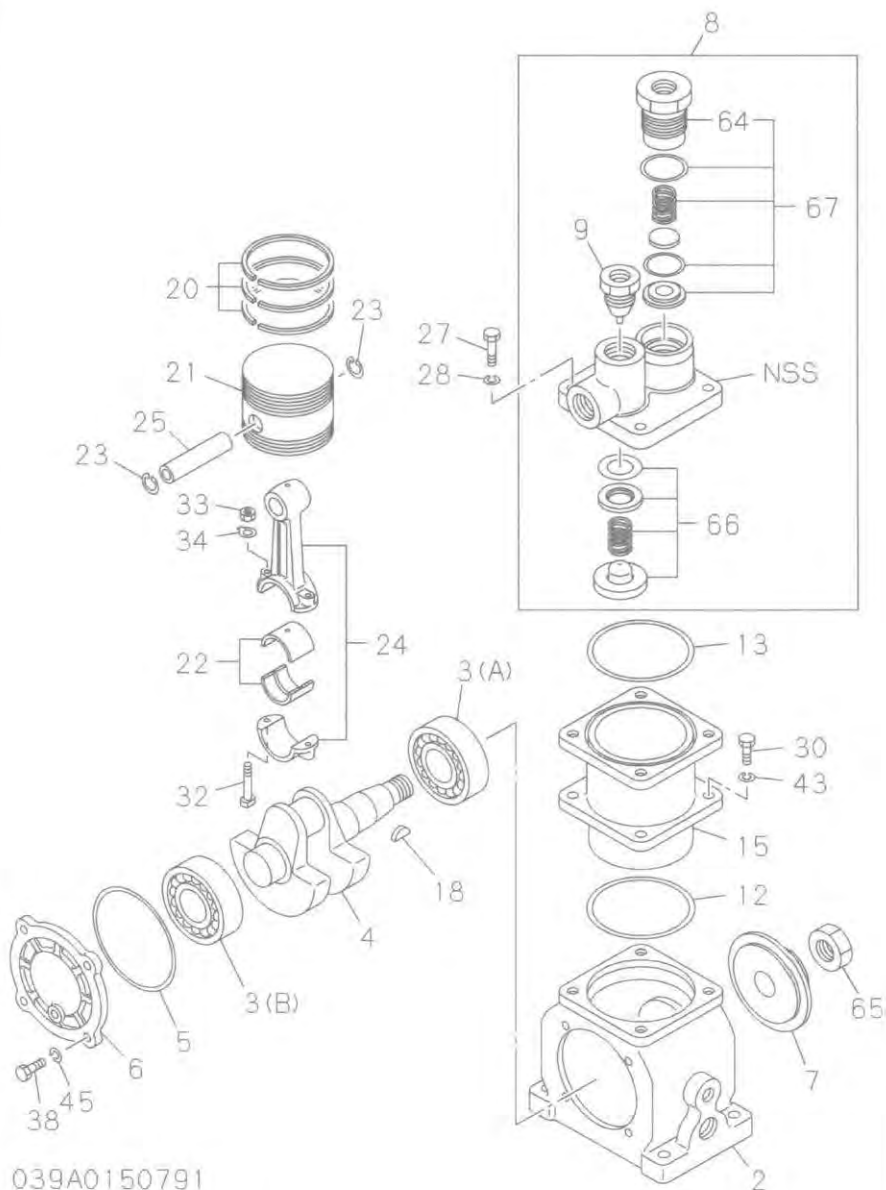
038A0150791

MEMO

0-39

AIR COMPRESSOR; BRAKE

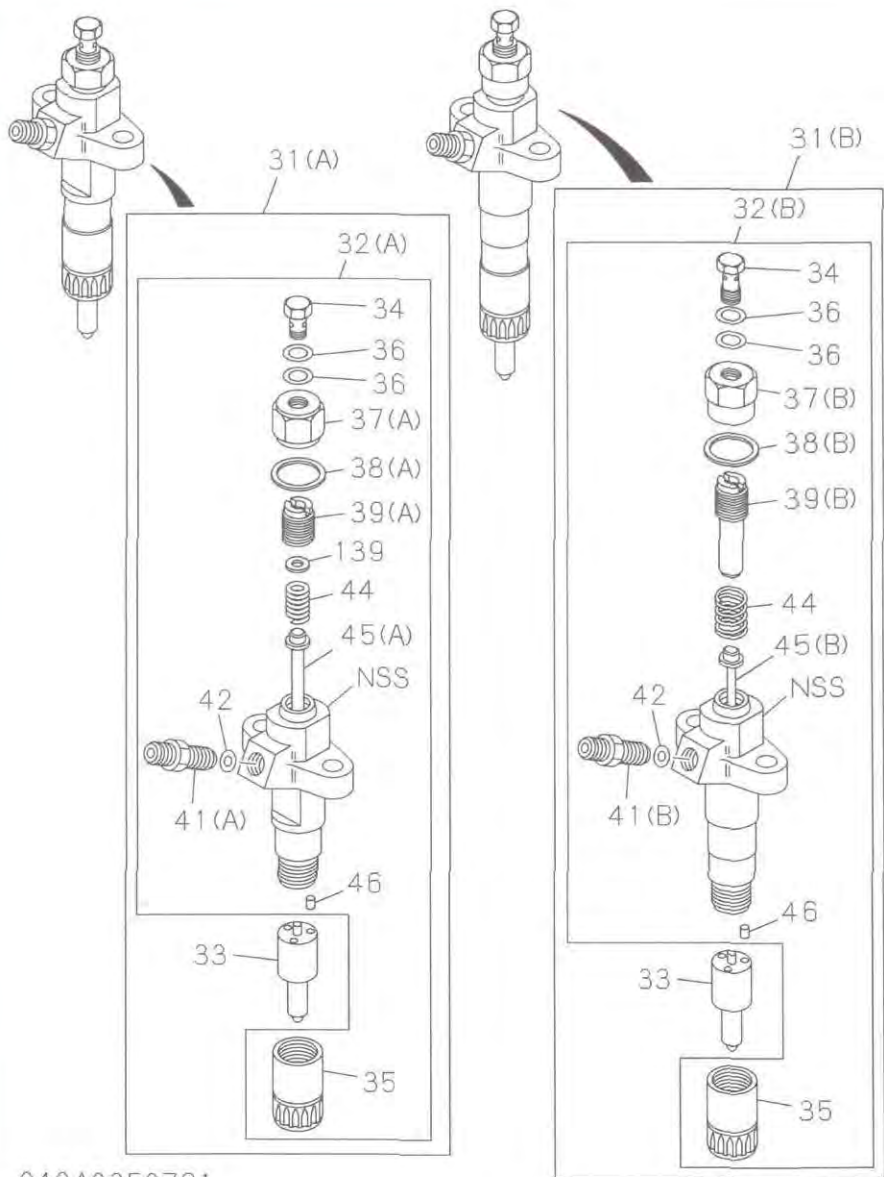
FIG-NO.



039A0150791

MEMO

A large, empty rectangular box with a thin black border, occupying most of the page. It is intended for the main body of the memo.



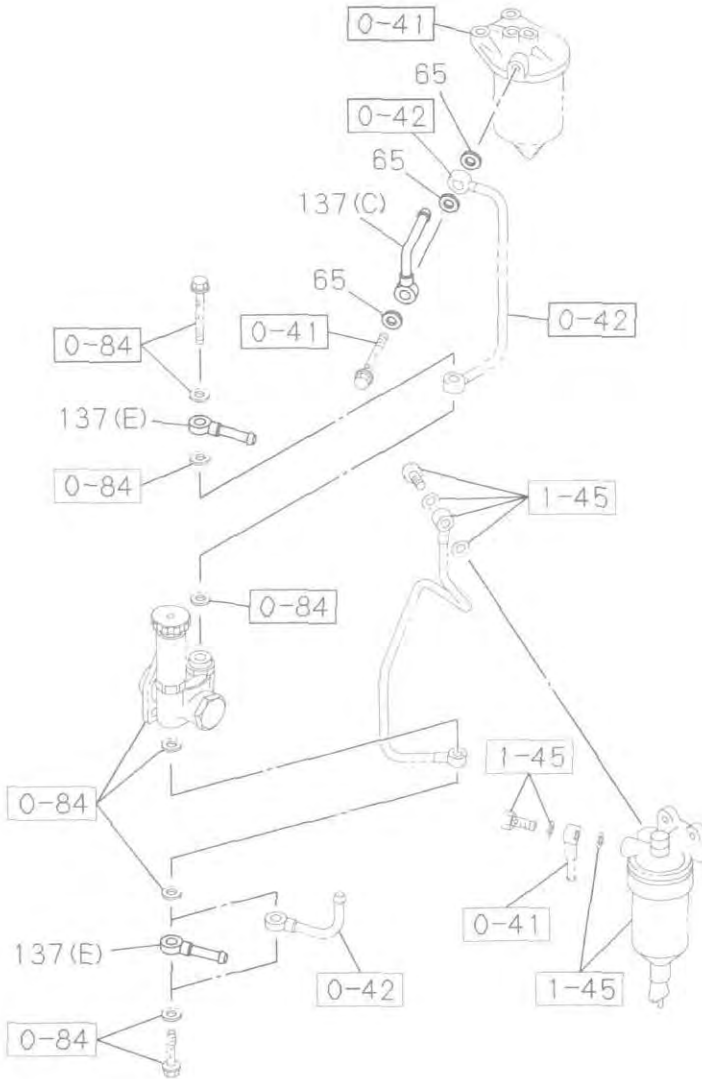
040A0350791

FUEL INJECTION SYSTEM

(NO.4)

0-40

FIG-NO



040A0450791

FUEL INJECTION SYSTEM

0-40B

FIG-NO.

KEY NO.	PART NAME				REMARKS	
	PART NUMBER	I T C	APPLIED DATE	L R O T Y		
						ABG1
				I T T P A A A A A A A A B B B B B B C C D D D D D D D D E E E E E E F F G 0 0 0 0 0 0 0 0 0 0 0 0 0 0 1 2 3 4 5 6 7 1 2 3 4 5 6 7 8 1 2 3 4 5 6 7 8 9 0 1 2		
				A B C D E F G H I J K L M N O P Q R S T U V W X Y Z A B C D E F G H I J K L M N O P Q R S T U V W X A B C D E F G H I J K L M N O P Q R S T U V W X Y Z A B C D E F G H I J K L M N O P Q R S T U V W X		
44	515343-0050		8911-	4	AB C D E F G H I J K L M N O P Q R S T U V W X Y Z A B C D E F G H I J K L M N O P Q R S T U V	
45	894169-5020		8911-	4	AB C D E F G H I J K L M N O P Q R S T U V W X Y Z A B C D E F G H I J K L M N O P Q R S T U V	
46	915347-0030		8911-	8	B A B E F G H K L M O R S T U V W X Y Z B E F G H I J K L M Q R S U V	
54	915339-0510		8911-	4	AB C D E F G H I J K L M N O P Q R S T U V W X Y Z A B C D E F G H I J K L M N O P Q R S T U V	
62	091150-1080	A	8911-0602	8	B A C D E F G H I J K L M N O P Q R S T U V W X Y Z A B C D E F G H I J K L M N O P Q R S T U V	
	091180-1080		0603-	8	B A C D E F G H I J K L M N O P Q R S T U V W X Y Z A B C D E F G H I J K L M N O P Q R S T U V	
63	897020-9371		8911-	1	A B C F G H I J K L M N O P Z A B C D E F G H I J K L M N O P Q R S T U V	
	515411-0420		8911-	1	D E T U W X	
	897020-9371		8911-9707	1	R	
	515411-0420		9708-	1	R	
	897020-9371		8911-9906	1	S	
	515411-0420		9907-	1	S	
	897020-9371		8911-0107	1	V	
	515411-0420		0108-	1	V	
	897020-9371		8911-0407	1	Y	
515411-0420		0408-	1	Y		
65	909572-0140		8911-	4	AB C D E F G H I J K L M N O P S V X Y Z A B C D E F G H I J K L M N O P Q R S T V	
	909572-0140		8911-0002	4	P Q	
	909572-0140		8911-	5	R T U W	
	909572-0140		0003-0303	5	P Q	
	909572-0140		0304-	5	P	
	909572-0140		0304-	4	Q	
	909572-0140		0304-	4	Q	
<i>—ALSO INCLUDED IN GASKET SET(ENGINE)</i>						
66	515315-0030		8911-	4	AB C D E F G H I J K L M N O P Q R S T U V W X Y Z A B C D E F G H I J K L M N O P Q R S T U V	
72	028081-0200		9912-0203	1	O S V H V	M10X20 FLANGE
	028081-0220		0204-	1	O S V H V	M10X22 FLANGE
73	909150-5100		9912-	1	O	I0-10.2
75	909160-5100	A	8911-0605	1	AB C D E F G H I J K L M N O P Q R S T U V W X Y Z A B C D E F G H I J K L M N O P Q R S T U V	I0-10.5
	091610-5100		0606-	1	AB C D E F G H I J K L M N O P Q R S T U V W X Y Z A B C D E F G H I J K L M N O P Q R S T U V	I0-10.5
80	897022-4520		8911-	1	A B C D E F G H	I J L M N O P Q R
	519751-0150		8911-0004	1	I	
	897222-1710		0005-	1	I	

MEMO

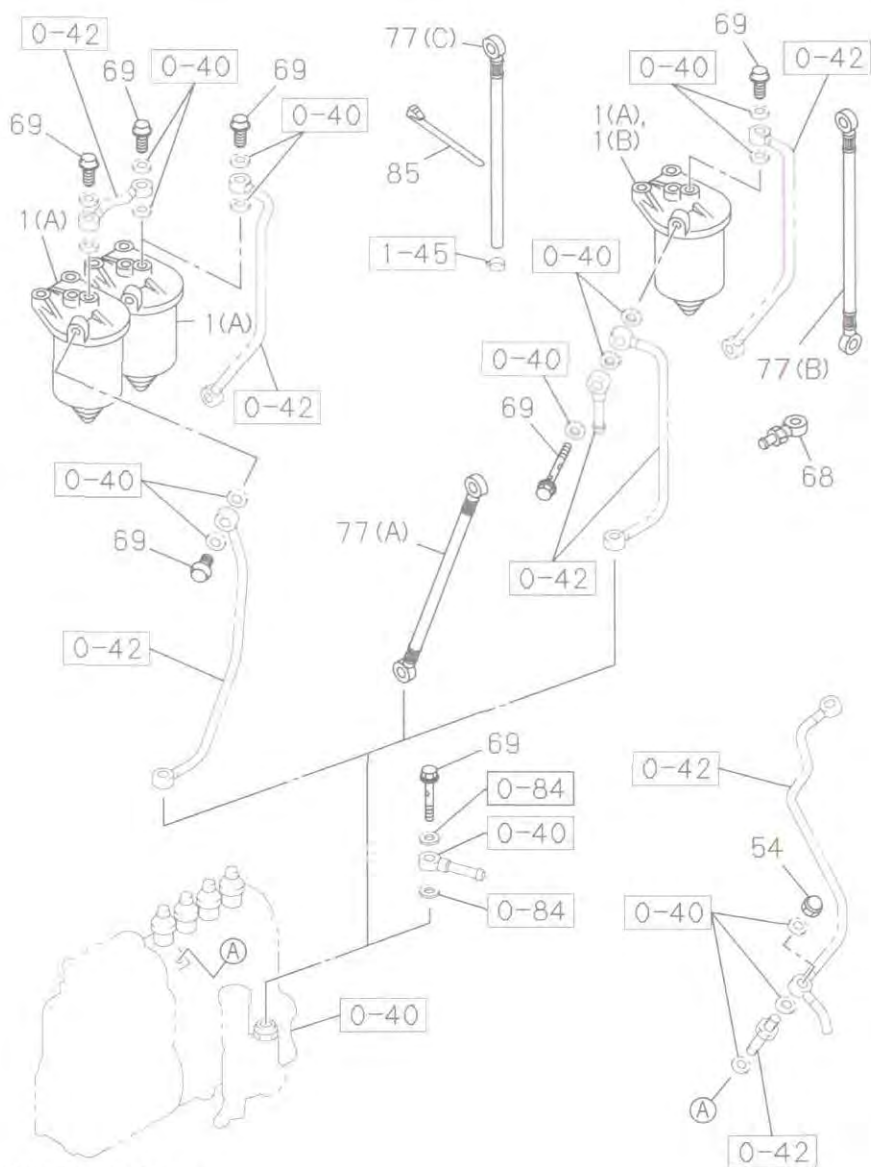
A large, empty rectangular box with a thin black border, occupying most of the page. It is intended for the user to write the content of their memo.

0-41

FUEL FILTER AND BRACKET

FIG-NO

(NO.1)



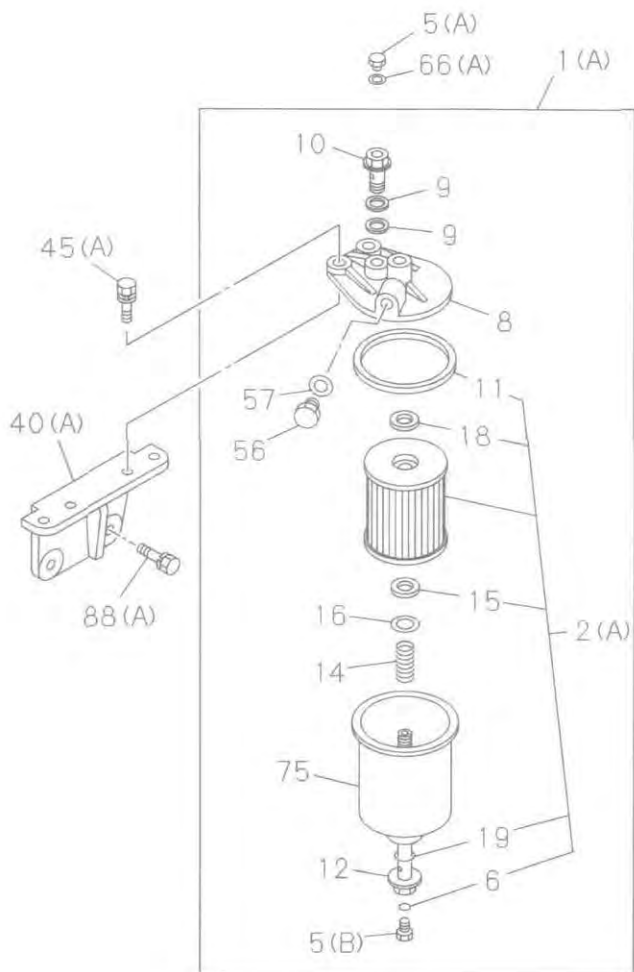
041A0150791

FUEL FILTER AND BRACKET

(NO.2)

0-41

FIG-NO



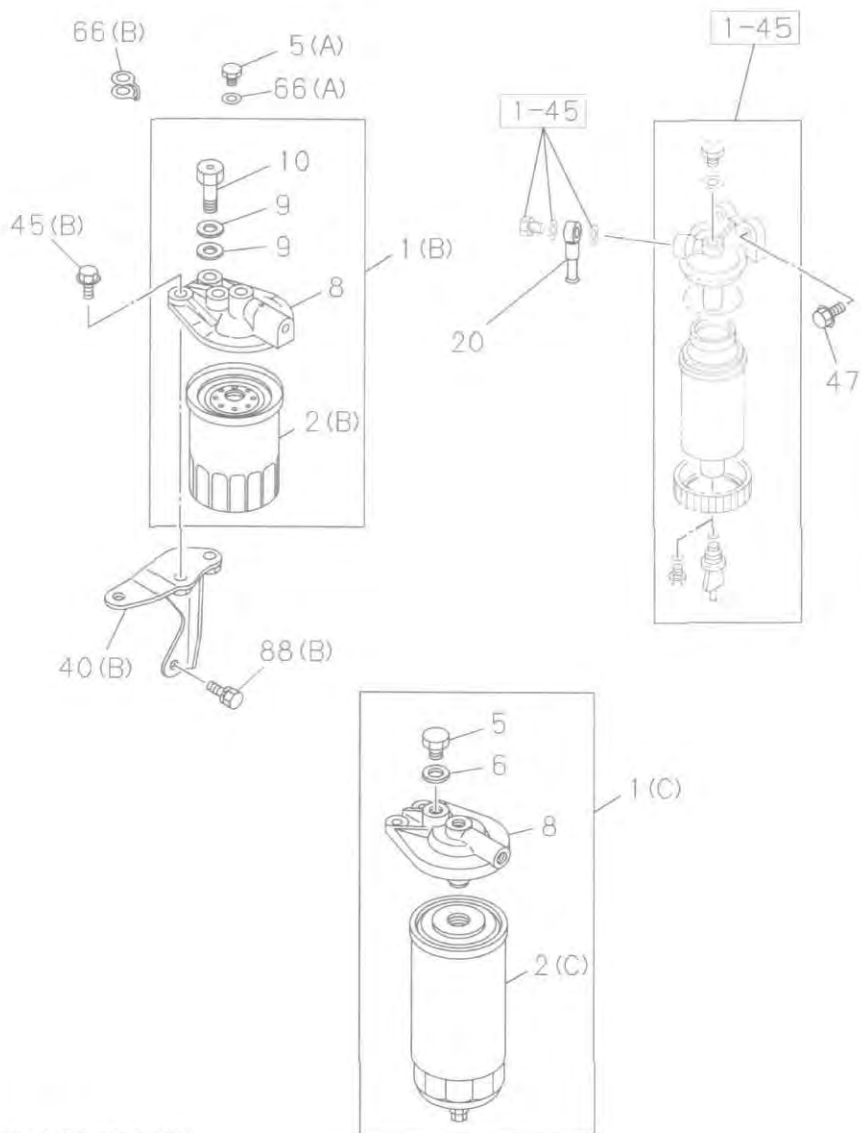
041A0250791

0-41

FUEL FILTER AND BRACKET

FIG-NO.

(NO.3)



041A0350791

0-41A

FUEL FILTER AND BRACKET

FIG-NO

KEY NO	PART NAME		ALPHABETIC INDEX																										REMARKS
			A	B	C	D	E	F	G	H	I	J	K	L	M	N	O	P	Q	R	S	T	U	V	W	X	Y	Z	
69	BOLT; EYE, FUEL FILTER																												
	909906-3251	9103-																											
	109675-0630	0206-																											
	109675-0860	0206-																											
	515759-0270	0206-																											
75	BODY; FUEL FILTER																												
	513211-0061	8911-9102																											
77	HOSE; FUEL FILTER																												
(A)	109364-7570	9103-																											
(B)	109364-7580	9103-																											
(C)	109364-7590	9103-																											
85	CLIP; FUEL																												
	509707-0300	9103-																											
88	BOLT; BRKT, FUEL FILTER																												
(A)	050041-0250	8911-9102																											
(B)	050041-0200	A 8911-9903																											
(B)	028081-0200	A 9904-0512																											
(B)	028051-0200	0601-																											

FUEL FILTER AND BRACKET

0-41B

FIG-NO.

KEY NO

PART NAME

4861

PART NUMBER	I T C	APPLIED DATE	L R Y	Remarks																									
				A	B	C	D	E	F	G	H	I	J	K	L	M	N	O	P	Q	R	S	T	U	V	W	X		
				P	P	P	P	P	P	P	P	P	P	P	P	P	P	P	P	P	P	P	P	P	P	P	P		
				A	A	A	A	A	A	A	A	A	A	A	A	A	A	A	A	A	A	A	A	A	A	A	A		
				0	0	0	0	0	0	0	0	0	0	0	0	0	0	0	0	0	0	0	0	0	0	0	0		
				1	2	3	4	5	6	7	1	2	3	4	5	6	7	1	2	3	4	5	6	7	8	9	0		

47 BOLT; BRKT, FUEL FILTER

028050-8250 0601- 2 O P Q S T V W A C D J K L M N O P Q R S T U V M8X25 FLANGE

54 NUT; CAP. OVERFLOW VLV

109468-0021 8911- 1 A B C D E F G H I J K L M N O P Q R S T U V W X Y Z A B C D E F G H I J K L M N O P Q R S T U V

68 JOINT; EYE, FUEL FILTER

909907-2560 0008- 1 Y

69 BOLT; EYE, FUEL FILTER

909906-3251	8911-	2	A B C D E F G H I J K L M N O	S	V W X Y Z A B C D E F G H I J K L M N O P Q R S T V	M14X29 EYE BOLT
909906-3251	8911-	1		R T U	U	M14X29 EYE BOLT
909906-3251	8911-0002	2		P Q		M14X29 EYE BOLT
909906-3251	0003-0303	1		P Q		M14X29 EYE BOLT
909906-3251	0304-	1		P		M14X29 EYE BOLT
909906-3251	0304-	2		Q		M14X29 EYE BOLT
109675-0231	8911-	1		R T U	U	M14X45
109675-0231	8911-0002	2		P Q		M14X45
109675-0231	0003-0303	1		P Q		M14X45
109675-0231	0304-	1		P		M14X45

88 BOLT; BRKT, FUEL FILTER

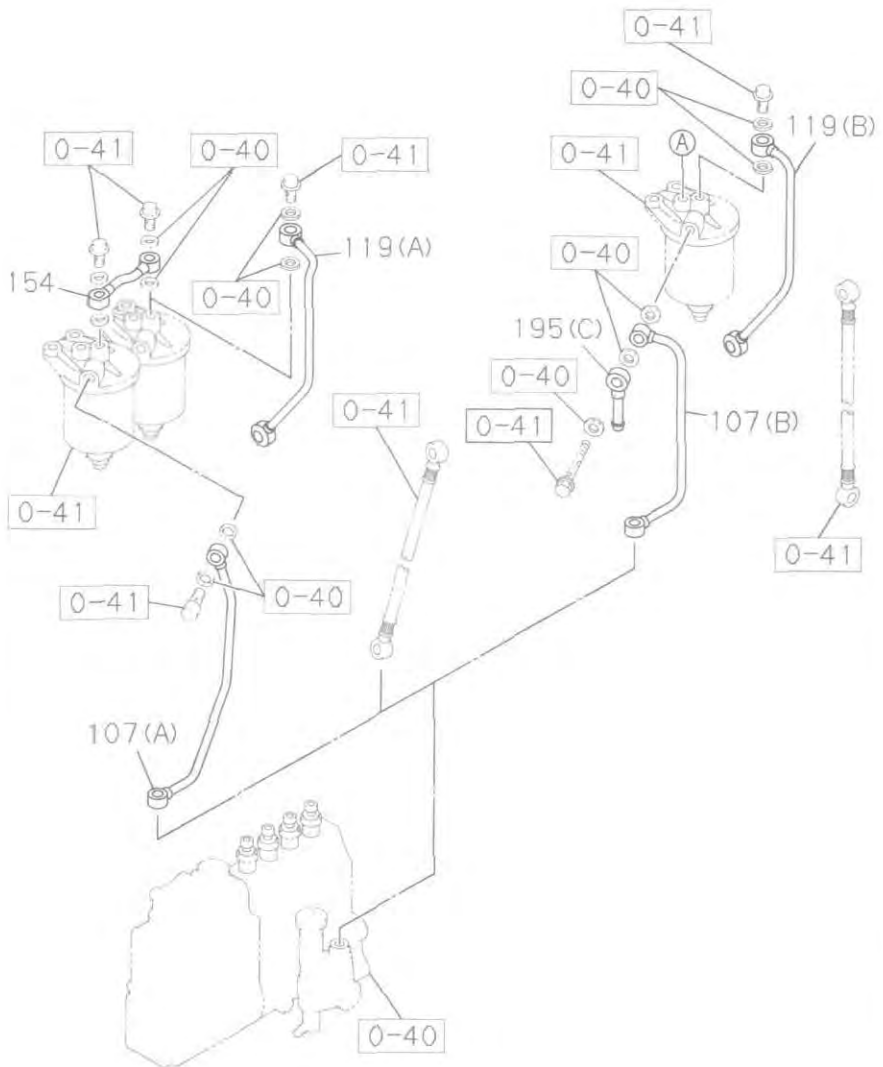
(B) 050041-0200	A	8911-9903	2	A B C D E F G H I J K L M	P Q R S T U V W	Z A B C D E F	I J K L M N O P Q R S T	M10X20 W/LK WASHER
(B) 028081-0200	A	9904-0512	2	A B C D E F G H I J K L M N O P Q R S T U V W X Y Z	A B C D E F G H I J K L M N O P Q R S T U V			M10X20 FLANGE
(B) 028051-0200		0601-	2	A B C D E F G H I J K L M N O P Q R S T U V W X Y Z	A B C D E F G H I J K L M N O P Q R S T U V			M10X20 FLANGE

FUEL PUMP AND PIPE

0-42

(NO.2)

FIG-NO.



042A0250791

MEMO

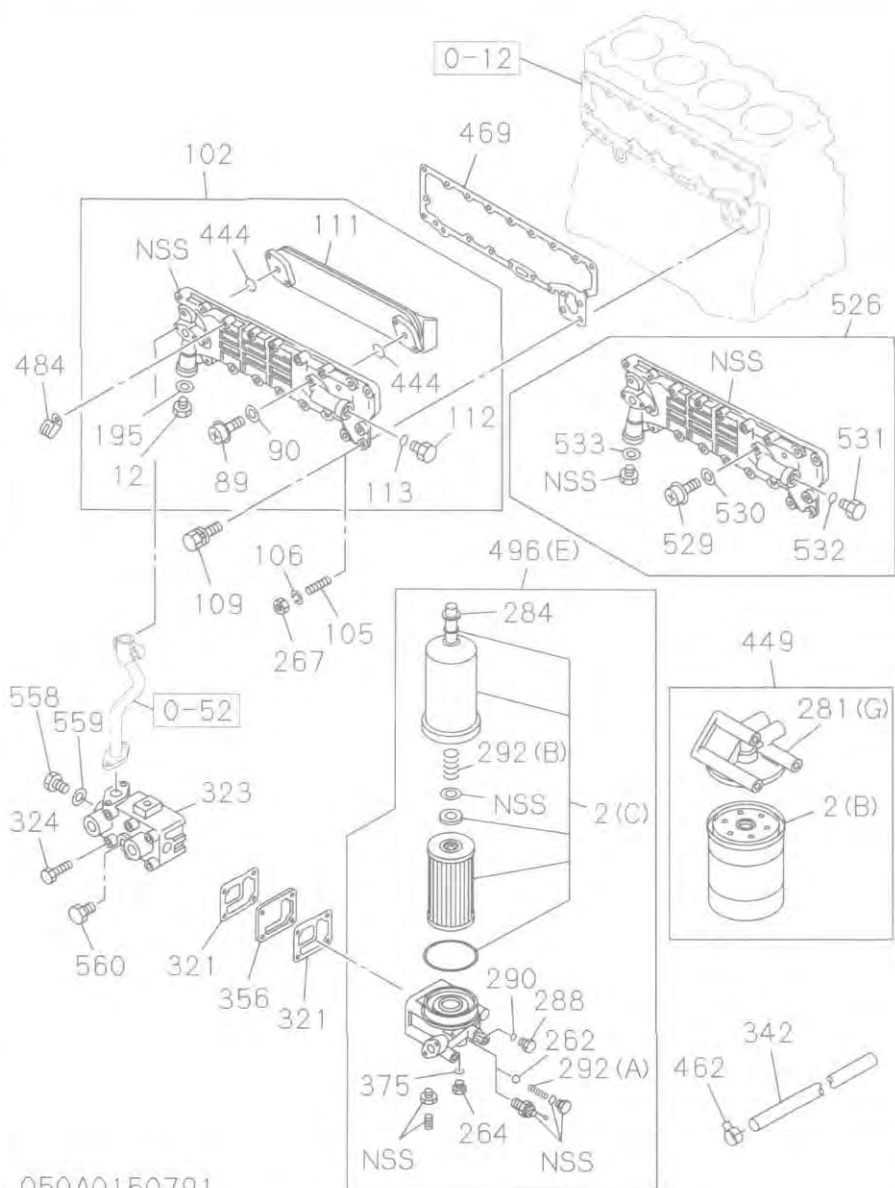
A large, empty rectangular box with a thin black border, occupying most of the page. It is intended for the main content of the memo.

0-50

OIL COOLER AND OIL FILTER

FIG-NO

(NO.1)



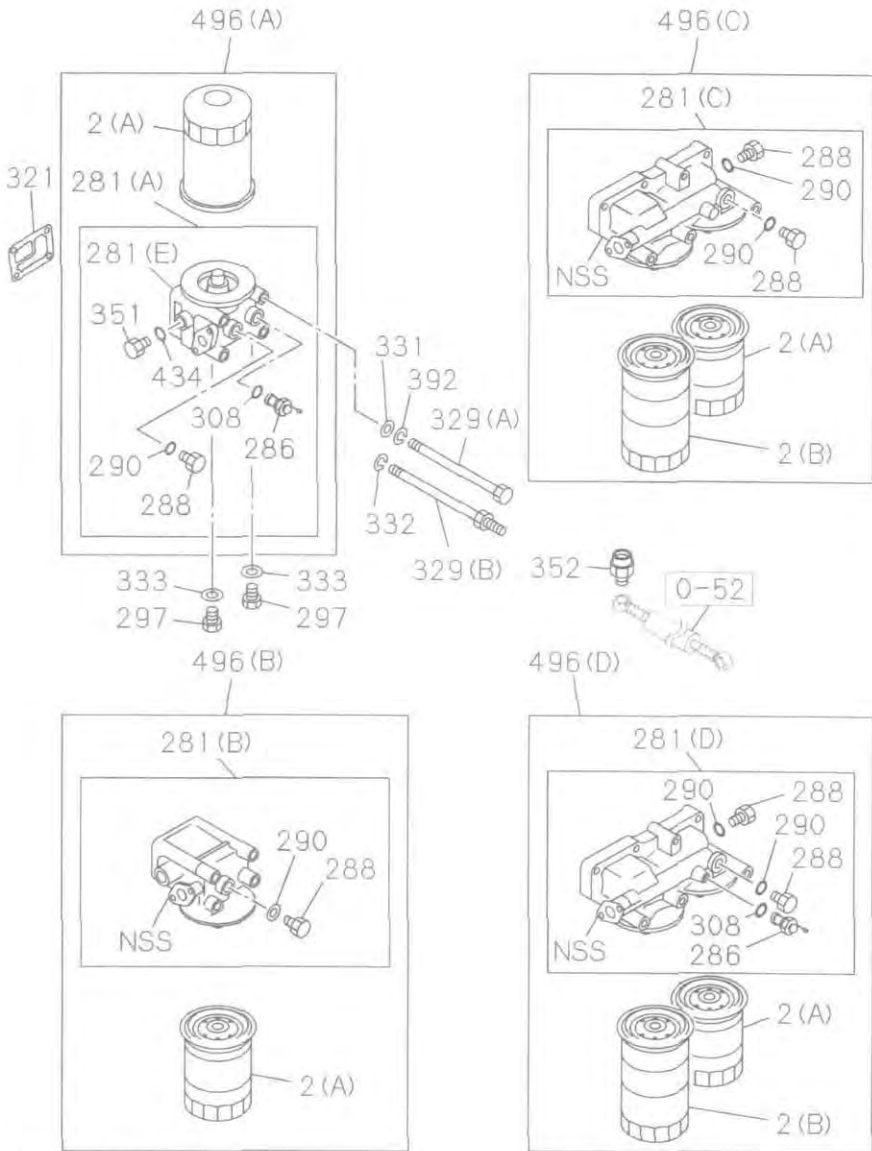
050A0150791

OIL COOLER AND OIL FILTER

0-50

(NO.2)

FIG-NO.



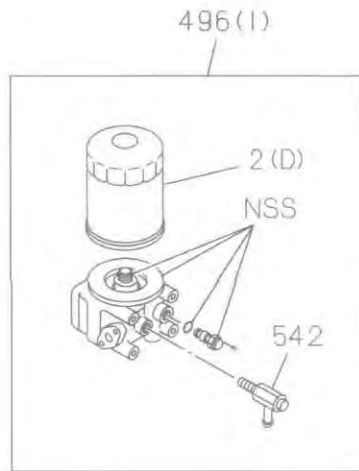
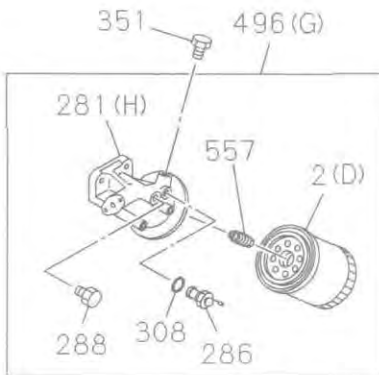
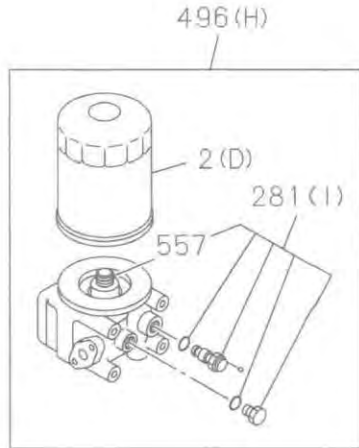
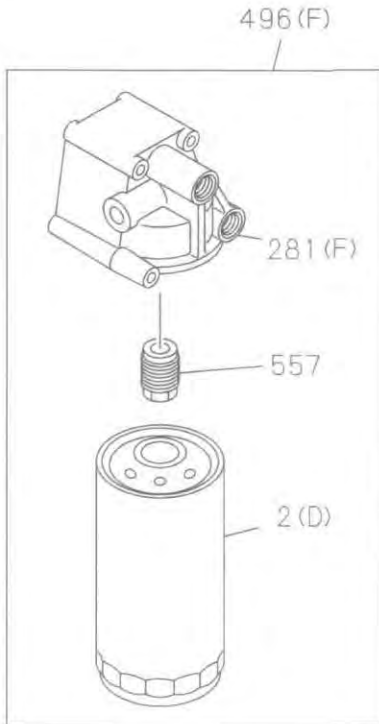
050A0250791

0-50

OIL COOLER AND OIL FILTER

FIG-NO

(NO.3)



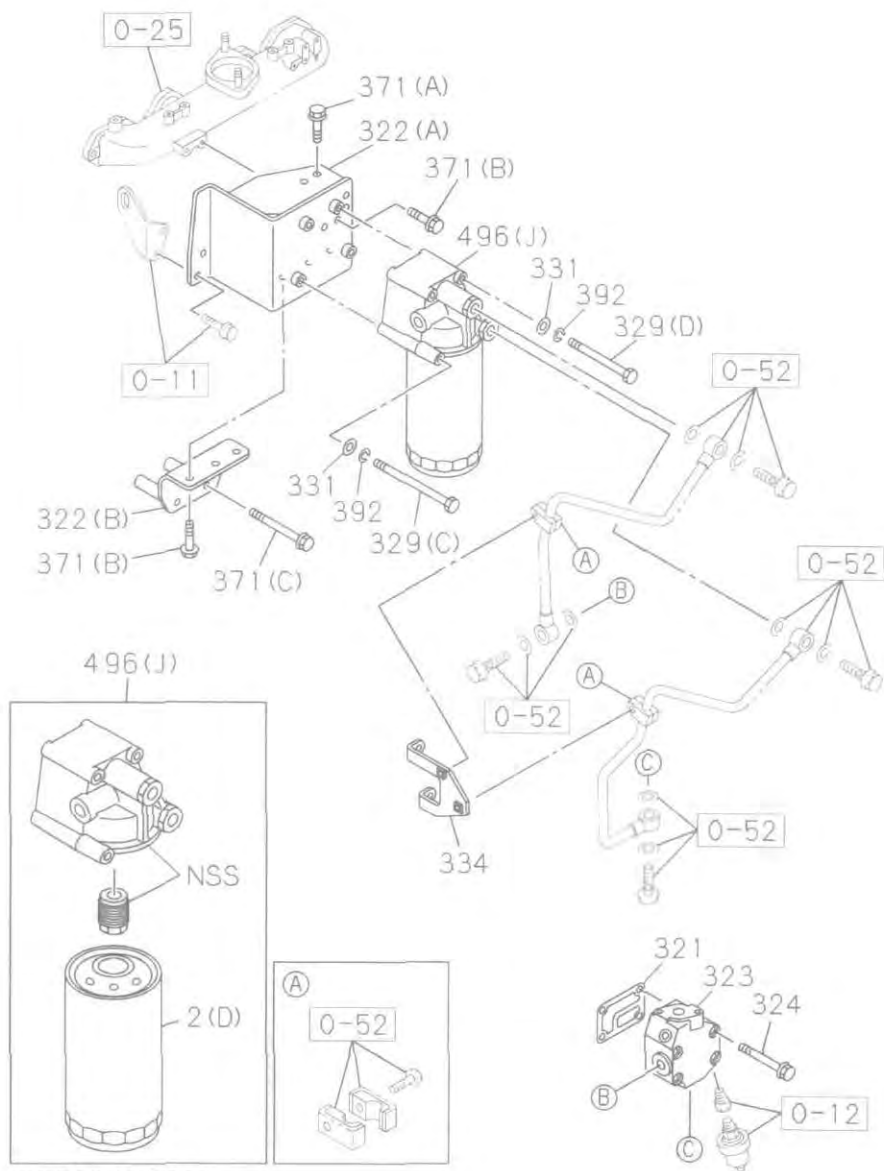
050A0350791

OIL COOLER AND OIL FILTER

(NO.4)

0-50

FIG-NO



050A0450791

OIL COOLER AND OIL FILTER

0-50A

FIG-NO

KEY
NO.

PART NAME

PART NUMBER	J T C	APPLIED DATE	L R O T Y	4861 PPPPPPPPPPPPPPPPPPPPPPPPPPPPPPPPPPPPX TTTTTTTTT AABCCDDDDDDDDDDDEEEEEEEGGHLLVWYYA CCCCCCC 0 0 00000000 000000 00 88 00 0U GGGGGYY 1 1 123456789 1234567 12 0 12 1A 00000 0 12345 1																				Remarks					
				A	B	C	D	E	F	G	H	I	J	K	L	M	N	O	P	Q	R	S	T		U	V	X	Y	Z
113 GASKET; PLUG,OIL COOLER CASE 909565-2250 909565-2250		8911- 0303-	1	A	B	C	D	E	F	G	H	I	J	K	L	M	N	O	P	Q	R	S	T	U	V	X	Y	Z	
195 GASKET; OIL COOLER 909571-6200 909571-6200		8911- 0303-	1	A	B	C	D	E	F	G	H	I	J	K	L	M	N	O	P	Q	R	S	T	U	V	X	Y	Z	
262 BALL; STEEL,BODY,OIL FILTER 900097-5270		8911-	1						F						N								J						
264 PLUG; BODY,OIL FILTER 913263-0110		8911-	1						F						N								J						
267 NUT; OIL COOLER 909110-5080 091150-2080 091180-2080		8911-9911 9912-0602 0603-	1 2 2																										N U NO P R S T U V NO P R S T U V
281 COVER; OIL FILTER (D) 897044-2080 (A) 894445-7422 (E) 894478-1091 (B) 897026-1351 (A) 894445-7431 (F) 113210-0470 (H) 113210-0511 (C) 897026-1332		8911- 8911- 8911- 8911- 8911- 8911-0110 8911- 8911-	1 1 1 1 1 1 1 1	1	A	B																							
284 BOLT; CENTER,OIL FILTER 913231-6020		8911-	1						F						N								J						
286 VALVE; SAFETY,OIL FILTER 897073-7400 894463-4270 113260-0980		8911- 8911- 0207-	1 1 1	1	A	B																							
288 PLUG; OIL DRAIN 913263-0100 913263-0100 894172-3890 909862-1170 999202-3180		8911- 8911- 8911- 8911- 8911-	2 1 1 1 1	2	A	B																							UV UV T T
290 GASKET; PLUG,OIL DRAIN 909921-1930 909921-1930 894172-3880 909920-9780		8911- 8911- 8911- 8911-	2 1 1 1	2	A	B																							UV UV T T
292 SPRING; ELEMENT (A) 909940-8600 (B) 909941-0980		8911- 8911-	1 1						F						N								J						J J

0-50A OIL COOLER AND OIL FILTER

FIG-NO

KEY NO	PART NAME	ABG1																										Remarks		
		PART NUMBER	I T C	APPLIED DATE	L Q R T Y	A	B	C	D	E	F	G	H	I	J	K	L	M	N	O	P	R	S	T	U	V	W		X	
529	BOLT; FLANGE 511289-0090 028080-8160	A		8911-0201 0202-0302	4 4						F	J	K	N	O														J J	M8X16 M8X16 FLANGE
530	GASKET; BOLT, FLANGE 121729-0430			8911-0302	4						F	J	K	N	O														J	
531	PLUG; OIL OUTLET 897128-1500			8911-0302	1						F	J	K	N	O														J	
532	GASKET; OUTLET 909565-2250			8911-0302	1						F	J	K	N	O														J	
533	GASKET; OIL IN PORT 909571-6200			8911-0302	1						F	J	K	N	O														J	
557	NIPPLE; OIL FILTER 897222-1250			8911-	1																									NOPORS
558	PLUG; COVER, OIL PORT 894310-9170			8911-	1																									NOPORS
559	GASKET; PLUG, OIL PORT COVER 909571-4200			8911-	1																									NOPORS
560	VALVE; RELIEF, OIL PORT COVER 113260-0980			8911-	1																									NOPORS

OIL COOLER AND OIL FILTER

0-50C

FIG-NO

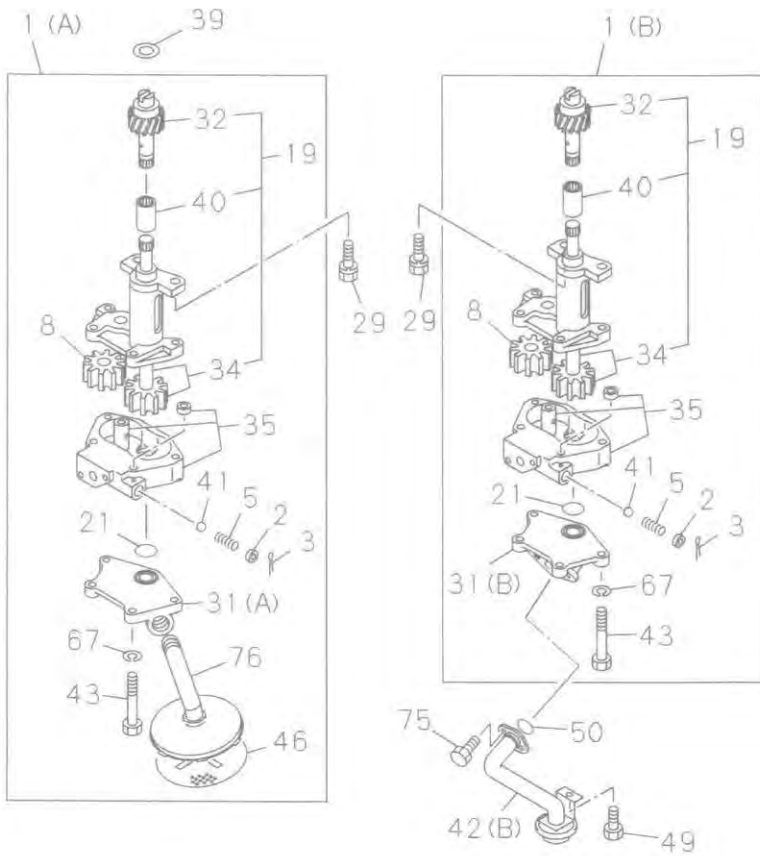
KEY NO.	PART NAME				QTY	UNIT	APPL (ED) DATE	REMARKS
	PART NUMBER	ITC						
	496 FILTER ASM; OIL							
(F)	897324-3861		0111-	1			KL	
(J)	898132-3340		0811-	1				Q
	542 COCK; OIL FILTER							
	897363-3370		0607-	1			X	
	557 NIPPLE; OIL FILTER							
	897222-1250		0403-	1			MNOP	
	897222-1250		8911-	1			QR	W YZA CDEFGH JKL RSTU
	897222-1250		8911-0606	1			X	
	558 PLUG; COVER, OIL PORT							
	894310-9170		8911-	1			QR	JKL P
	559 GASKET; PLUG, OIL PORT COVER							
	909571-4200		8911-	1			QR	JKL P
	560 VALVE; RELIEF, OIL PORT COVER							
	113260-0980		8911-	1			QR	JKL P

0-51

OIL PUMP AND OIL STRAINER

FIG-NO.

(NO.1)



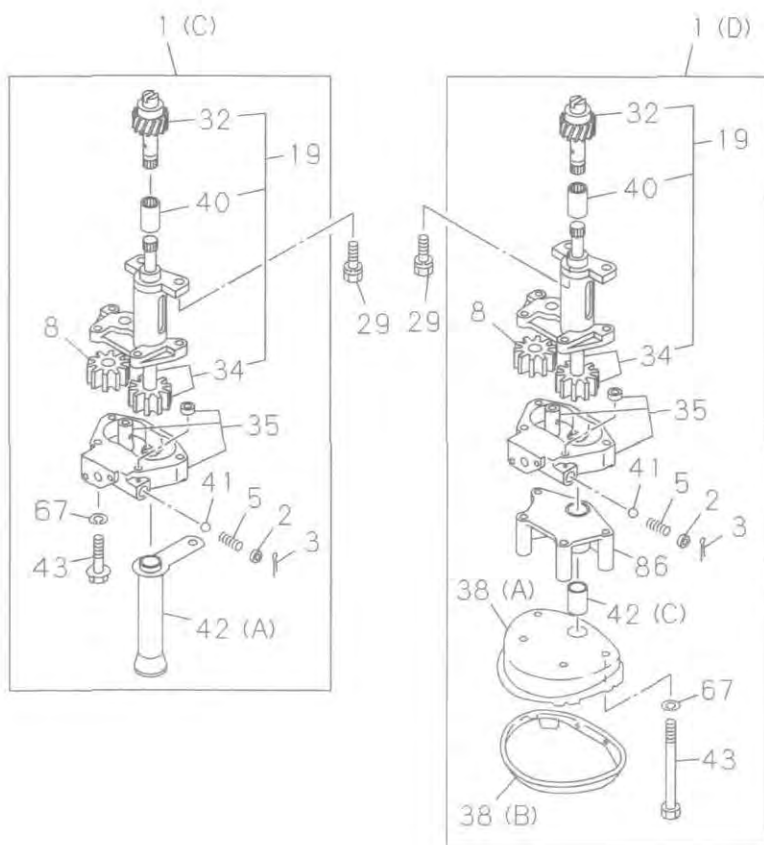
051A0150791

OIL PUMP AND OIL STRAINER

(NO.2)

0-51

FIG-NO



051A0250791

0-51A

OIL PUMP AND OIL STRAINER

FIG-NO

KEY NO PART NAME

#B61												
PPX										TTTTTTTT		
AABCCDDDDDDDDDEEEEEEEEEGGHLLVWWWYYA										CCCCCCCC		
0 0 00000000 000000 00 88 00 00										GGGGGGWYY		
1 1 123456789 1234567 12 0 12 1A										00000 0		
										12345 1		
ABCDEFGHIJKLMN O PQRSTU VWXYZ ABCDEFGHIJKLMN O PQRSTU VWX												

Remarks

PART NUMBER	ITC	APPLIED DATE	QTY	AB	C	DEFGH	IJKL	OPQRSTU	VW	XYZ	BC	DE	FGHI	J	NOPQRS	TUV	Remarks
1 PUMP ASM; OIL																	
(C) 897065-3840		8911-	1	AB											XY A		NOPQRS
(A) 513100-1392		8911-	1		C												
(D) 513100-1373		8911-9902	1			DEFGH											
(C) 897226-3210		9903-	1			DEFGH											
(A) 897126-1100		8911-	1				IJKL	OPQRSTU	VW	Z		DE	GHI				TUV
(C) 897226-3210		8911-	1					MN						J			
(B) 513100-1502		8911-	1								BC						
(C) 897065-3840		8911-0010	1									F					
(C) 897226-3210		0011-	1									F					
2 SEAT; SPR																	
513165-0040		8911-	1	ABCDEFGHIJKLMN	O	PQRSTU	VW	XYZ	ABCDEFGHIJ								NOPQRSTU
3 PIN; SPLIT																	
908114-0300	A	8911-0606	1	ABCDEFGHIJKLMN	O	PQRSTU	VW	XYZ	ABCDEFGHIJ								NOPQRSTU
081124-0300		0607-	1	ABCDEFGHIJKLMN	O	PQRSTU	VW	XYZ	ABCDEFGHIJ								NOPQRSTU
5 SPRING; COIL																	
509580-0980		8911-	1	ABCDEFGHIJKLMN	O	PQRSTU	VW	XYZ	ABCDEFGHIJ								NOPQRSTU
8 GEAR; DRIVEN OIL PUMP																	
894163-5950		8911-	1	AB			IJKL	OPQRSTU	VW	XYZA		DE	GHI				NOPQRSTU
513125-0020		8911-	1		CDEFGH			MN			BC			J			
894163-5950		8911-0010	1										F				
513125-0020		0011-	1										F				
19 GEAR SET; OIL PUMP																	
587812-0080		8911-	1	AB			IJKL	OPQRSTU	VW	XYZA		DE	GHI				NOPQRSTU
587810-2022		8911-	1		CDEFGH			MN			BC			J			
587812-0080		8911-0010	1										F				
587810-2022		0011-	1										F				
21 GASKET; OIL PUMP																	
909561-2230		8911-	1	C			IJKL	OPQRSTU	VW	Z	BCDE	GHI					TUV
29 BOLT; OIL PUMP																	
050041-0250	A	8911-9902	2	ABCDEFGHIJKLMN	O	PQRSTU	VW	XYZ	ABCDE	HI							NOPQ TUV
028081-0250	A	9903-0512	2	ABCDEFGHIJKLMN	O	PQRSTU	VW	XYZ	ABCDEFGHIJ								NOPQRSTU
028051-0250		0601-	2	ABCDEFGHIJKLMN	O	PQRSTU	VW	XYZ	ABCDEFGHIJ								NOPQRSTU
31 COVER; OIL PUMP																	
(A) 513113-0380		8911-	1	C			IJKL	OPQRSTU	VW	Z	DE	GHI					TUV
(B) 513113-0390		8911-	1								BC						
32 PINION; OIL PUMP DRIVING																	
113128-0180		8911-	1	ABCDEFGHIJKLMN	O	PQRSTU	VW	XYZ	ABCDEFGHIJ								NOPQRSTU
34 SHAFT; OIL PUMP																	
894163-5940		8911-	1	AB			IJKL	OPQRSTU	VW	XYZA		DE	GHI				NOPQRSTU
513121-0140		8911-	1		CDEFGH			MN			BC			J			
894163-5940		8911-0010	1										F				
513121-0140		0011-	1										F				

M10X25 W/LK WASHER
M10X25 FLANGE
M10X25 FLANGE

0-51A OIL PUMP AND OIL STRAINER

FIG-NO

KEY NO. PART NAME

48G1
PPX
TTTTTTTTT
AABCCDDDDDDDDDDDEEEEEEGGGHLLVWWYYA
CCCCCCCC
0 0 00000000 000000 00 BB 00 0U
GGGGGGWYY
1 1 123456789 1234567 12 0 12 1A
00000 0
12345 1
ABCDEFGHIJKLMN OPQRSTU VWXYZ ABCDEFGHIJKLMN OPQRSTU VWX

Remarks

76 PIPE ASM; OIL

513140-0021 8911-
894167-1180 8911-

1 C
I J K L O P Q R S T U V W Z D E G H I T U V

86 SPACER; OIL PUMP

113119-0010 8911-9902

1 D E F G H

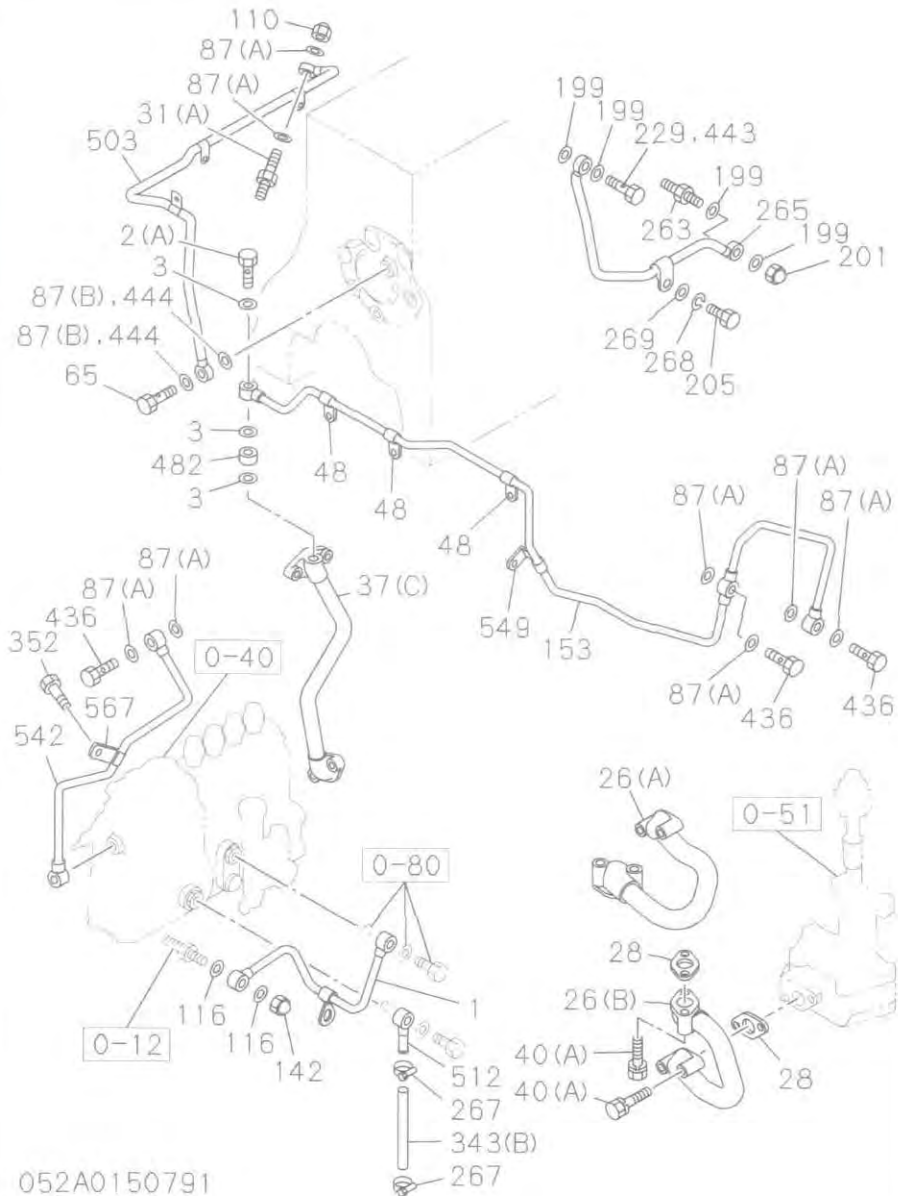
MEMO

0-52

OIL AND VACUUM PIPING; ENGINE

FIG-NO

(NO.1)



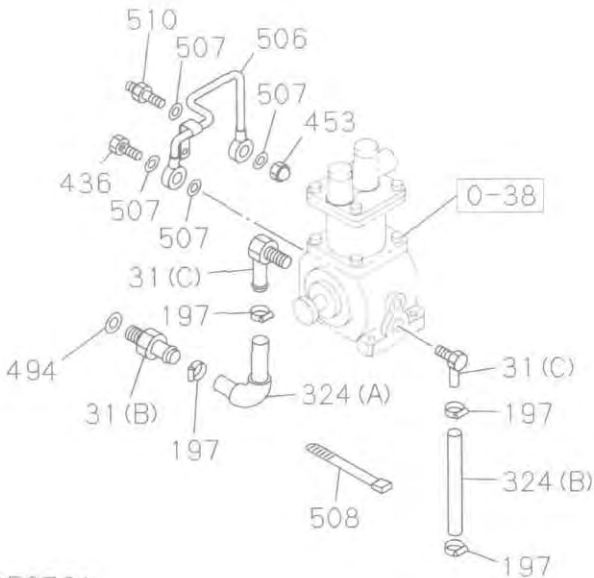
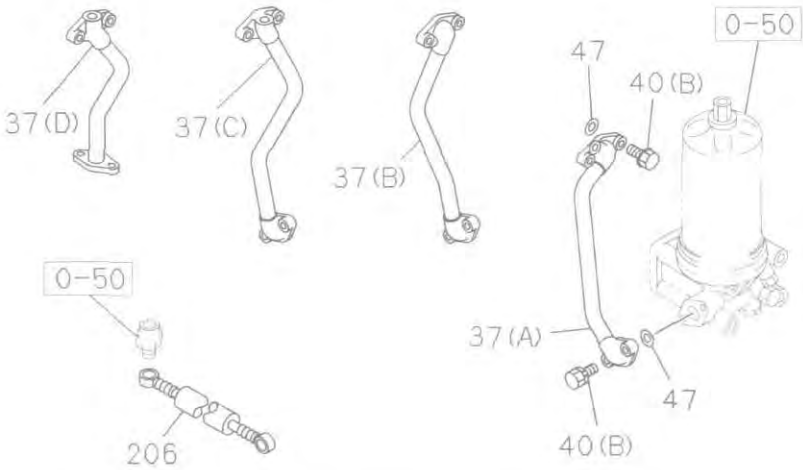
052A0150791

OIL AND VACUUM PIPING; ENGINE

0-52

(NO.2)

FIG-NO



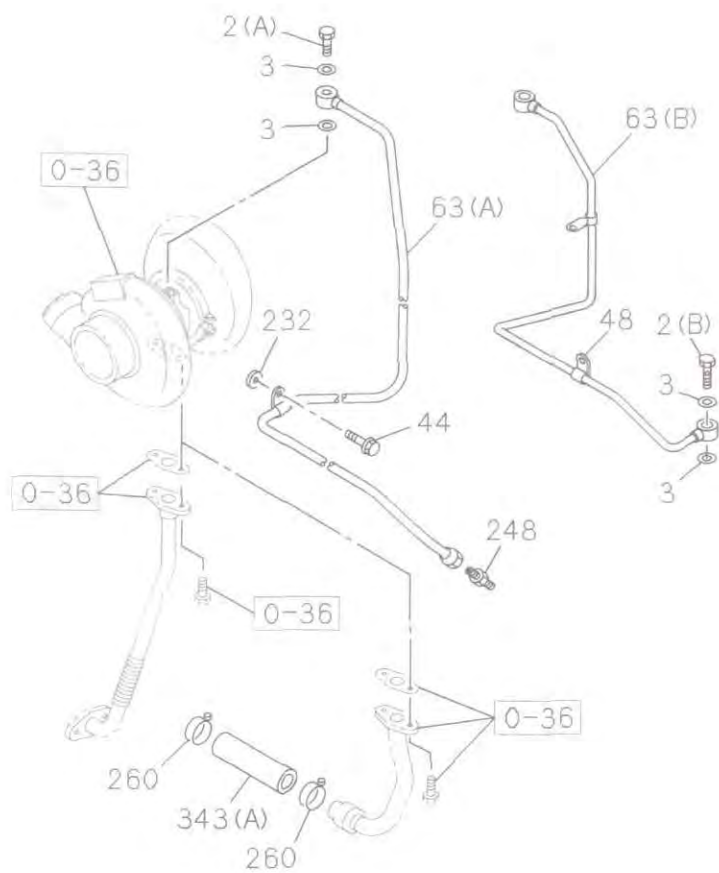
052A0250791

0-52

OIL AND VACUUM PIPING; ENGINE

FIG-NO

(NO.3)



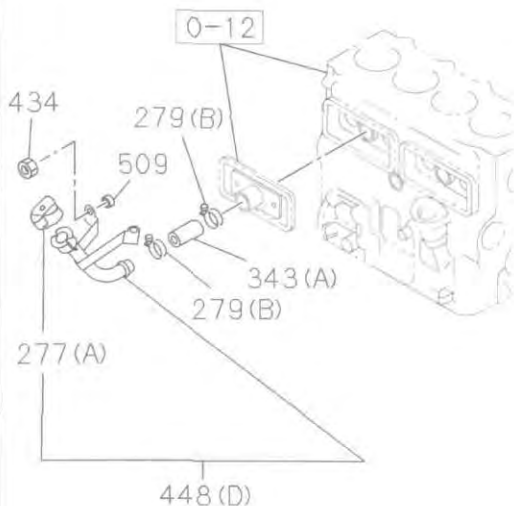
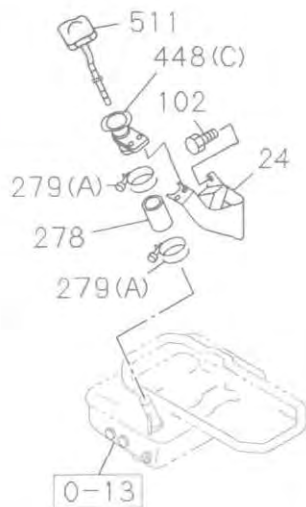
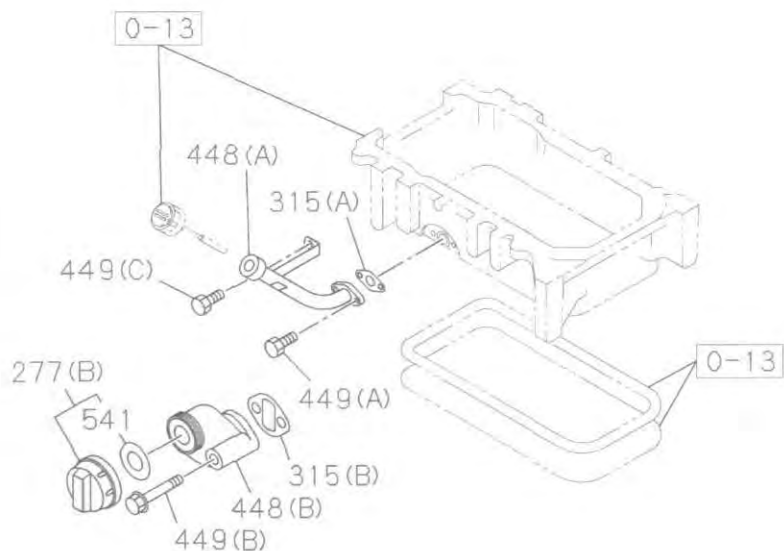
052A0350791

OIL AND VACUUM PIPING; ENGINE

0-52

(NO.4)

FIG-NO



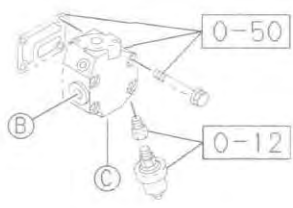
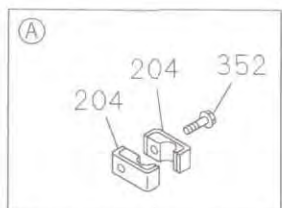
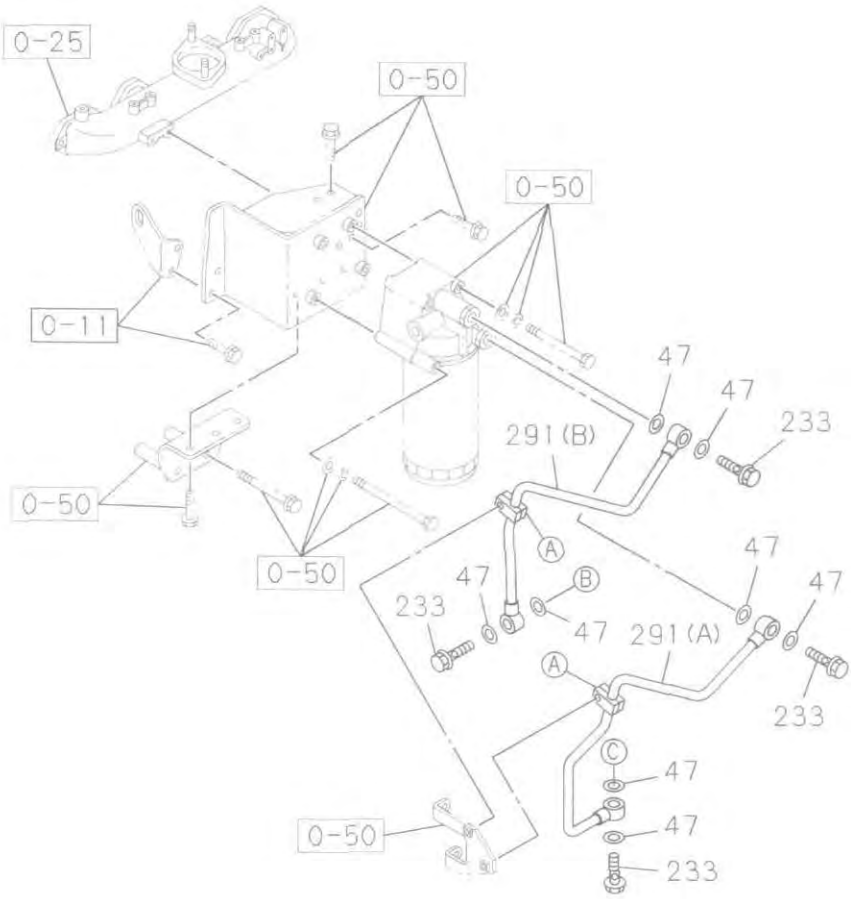
052A0450791

0-52

OIL AND VACUUM PIPING; ENGINE

FIG-NO

(NO.5)



052A0550791

OIL AND VACUUM PIPING; ENGINE

0-52C

FIG-NO

KEY NO	PART NAME	I	T	C	Q	R	Y	O	U	V	W	X	Y	Z	A	B	C	D	E	F	G	H	I	J	K	L	M	N	O	P	Q	R	S	T	U	V	W	X	Y	Z	Remarks																			
267	CLIP; HOSE 894426-5970																																																											
269	WASHER; PL. CLIP 909164-6080 091614-6080	A																																																										
277	CAP; OIL FILLER (A) 111750-0120 (A) 111750-0200 (B) 511750-0021 (B) 511750-0021 (A) 111750-0200 (A) 111750-0120 (A) 111750-0200																																																											
279	CLIP; RUBBER HOSE (B) 894162-5680 (B) 894162-5680																																																											
291	PIPE; OIL (A) 898132-3490 (B) 898132-3500																																																											
315	GASKET; OIL FILLER (B) 897027-6011 (B) 897027-6011																																																											
343	HOSE; RUBBER (A) 109360-0430 (B) 897071-8081																																																											
352	BOLT; CLIP 028080-8120 028050-8120 028050-8400	A																																																										
434	NUT; OIL FILLER 091150-1080 091180-1080	A																																																										
436	BOLT; JOINT 509675-0321 109675-0770 897372-2380	A																																																										
448	FILLER; OIL (D) 111740-1742 (B) 897095-8530 (B) 897095-8530 (D) 111740-1742 (D) 897227-9000 (D) 897383-2270 (D) 111740-1742																																																											

MEMO

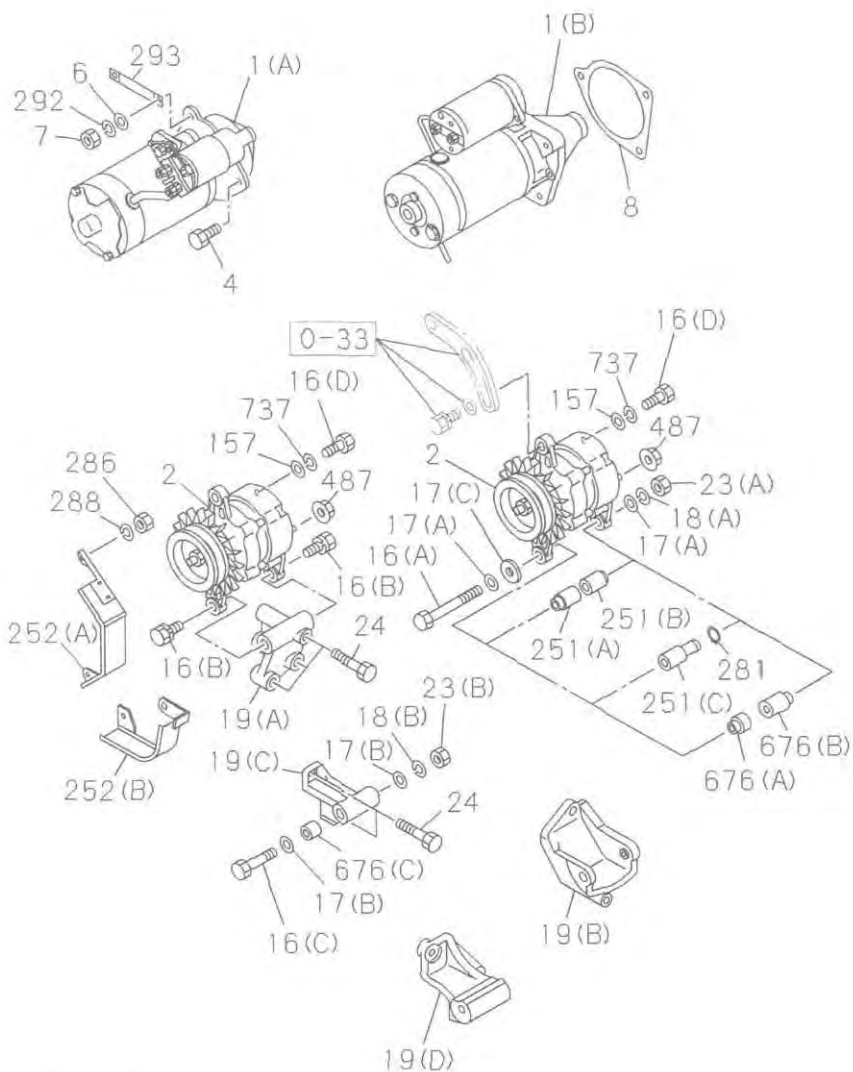
A large, empty rectangular box with a thin black border, occupying most of the page. It is intended for the main content of the memo.

0-60

ENGINE ELECTRICAL CONTROL PARTS

FIG-NO.

(NO.1)



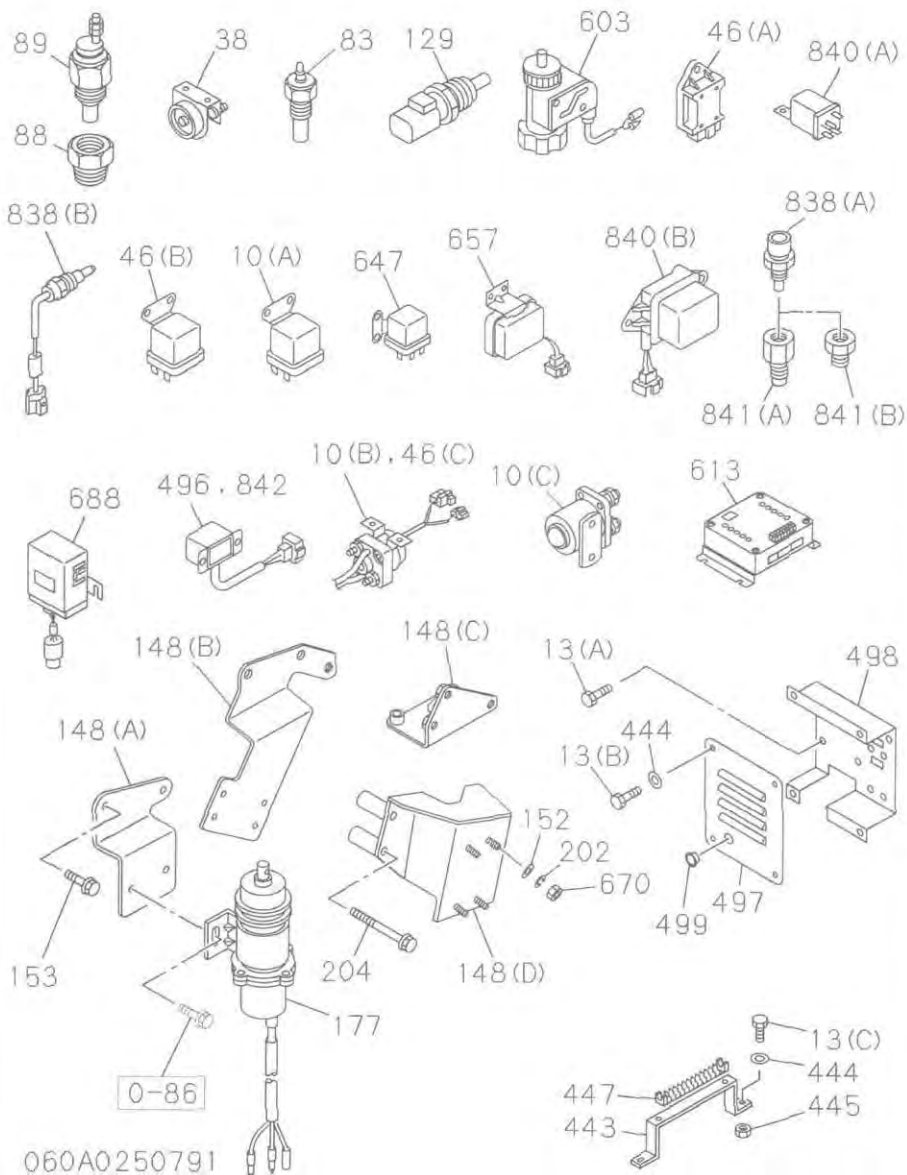
060A0150791

ENGINE ELECTRICAL CONTROL PARTS

0-60

(NO.2)

FIG-NO



0-60A

ENGINE ELECTRICAL CONTROL PARTS

FIG-NO

KEY NO	PART NAME	APPLIED DATE	QTY	PRT	REMARKS
4BG1					
PPPPPPPPPPPPPPPPPPPPPPPPPPPPPPPPPPPPX TTTTTTTTTT AABCCDDDDDDDDDEEEEEEEEEGGHLLVWWWYAA CCCCCCCC O O 00000000 0000000 00 BB 00 OU GGGGGWYY 1 1 123456789 1234567 12 0 12 1A 00000 0 ABCDEFGHI JKLMNOPRSTUVWXYZABCDEFGHIJKLMNOPRSTUVWX					
1 STARTER ASM					
--SEE FIG-NO 0-66 FOR COMPONENT.					
(A)	897029-8637	8911-	1	IA	P R T VWXYZA H I UV
(A)	897225-1991	9904-0203	1	AB DE	N P RSTUVWXYZA H I J NO
(A)	897029-8637	8911-0203	1	T	
(A)	897220-2974	0204-	1	B	
(A)	181100-2452	8911-	1	C	BC
(A)	897078-9264	8911-	1	DE	N S U J
(B)	181100-1912	8911-	1	F	K Q
(A)	181100-3431	9904-0203	1	F	K L M O
(A)	181100-1411	8911-	1	G H I	J K L M O S
(A)	581100-1693	8911-0608	1	J	DE G T
(A)	897358-0621	0609-	1	J	DE G T
(A)	181100-2532	8911-	1		Q
(A)	897220-2974	8911-0609	1		NOPQR
(A)	898062-0410	0610-	1		NOPQR
2 GENERATOR ASM					
--SEE FIG-NO 0-66 FOR COMPONENT.					
	181200-3651	8911-	1	AB	N R U
	181200-5120	9904-0301	1	AB	N R U
	894404-7910	8911-	1	C	BC
	897143-3290	8911-	1	DEF	G H I J K L M O P W
	894423-7560	8911-	1	J	
	897022-2112	8911-0404	1		P V
	897225-1970	0405-	1		P V
	897225-1960	9904-0301	1		P Q S V A H
	897022-2112	8911-	1		Q A H
	897136-8090	8911-0401	1		S
	897188-0260	0402-	1		S
	181200-2493	8911-	1	T	W
	897201-2820	8911-	1	U	
	897046-6950	8911-9608	1	C	X
	181200-4710	9609-0310	1		X
	181200-5307	0311-	1		X
	181200-4710	8911-0310	1		YZ
	181200-5307	0317-	1		YZ
	897168-2461	8911-	1		DE
	181200-2872	0111-	1		G
	897204-5030	8911-	1		I
	897225-1970	9904-0301	1		
	181200-5307	9904-	1		NOPQRS UV
	181200-4710	9609-0510	1		UV
4 BOLT; STARTER					
	992061-2550	8911-9004	1	C	M12X55
	050051-2280	9005-	1	C	FGHIJKLM 0 0 BCDEFG ST
	028781-2350	A 8911-0512	2		FGHIJKLM 0 0 DEFG ST
	028751-2350	0601-	2		FGHIJKLM 0 0 DEFG ST
6 WASHER; PL, STARTER					
	909160-5120	A 8911-0605	1	AB DE	J N P RSTUVWXYZA DE GHIJ UV
	091610-5120	0606-	1	AB DE	J N P RSTUVWXYZA DE GHIJ UV
7 NUT; STARTER					
	999110-4120	A 8911-0602	2	ABCDE	N P RSTUVWXYZABC

0-60A

ENGINE ELECTRICAL CONTROL PARTS

FIG-NO

KEY
NO PART NAME

(ABC)

PPPPPPPPPPPPPPPPPPPPPPPPPPPPPPPPPPPPX
 AABCCDDDDDDDDDDDEEEEEEEEEGGHLLVWWYYA
 0 0 00000000 000000 00 BB 00 00 GGGGGWYY
 1 1 123456789 1234567 12 0 12 1A
 1 12345 1
 ABCDEFGHIJKLMNQRSTUWXYZABCDEFGHIJKLMNORSTUVWX

Remarks

KEY NO	PART NAME	PART NUMBER	I T C	APPLIED DATE	L O T Y	ALPHABETIC INDEX																										REMARKS
						A	B	C	D	E	F	G	H	I	J	K	L	M	N	O	P	Q	R	S	T	U	V	W	X	Y	Z	
23 NUT; GEN	(B) 091160-2140	A 9904-0602			1	AB					N	R	T	WXYZ					J	N				UV								
	(B) 091180-2140	0603-			1	AB					N	R	T	WXYZ					J	N				UV								
	(A) 909110-5080	8911-			1	C												BC														
	(A) 091150-2100	A 8911-0512			1														DE					T								
	(A) 091180-2100	0601-			1														DE					T								
	(A) 909110-4100	0111-			1														6					T								
24 BOLT; GEN BRKT	050041-0250	A 8911-9903			1	AB					N	R	T	WXYZ	DE																	
	028081-0250	A 9904-0512			1	AB					N	R	T	WXYZ	DE	J				NOP			QRSTU									
	028051-0250	0601-			1	AB					N	R	T	WXYZ	DE	J							NOP		QRSTU							
	050041-0350	A 8911-9903			3	AB					N	R	T	WXYZ																		
	028081-0350	A 9904-0512			3	AB					N	R	T	WXYZ		J							NOP		QRSTU							
	028051-0350	0601-			3	AB					N	R	T	WXYZ		J							NOP		QRSTU							
	050041-0450	A 8911-9903			1		DEF	GHI	JKLM	OP	S	UV		A						HI												
	028081-0400	9904-			1		DEF	GHI	JKLM	OP	S	UV		A							HI											
	509030-0101	A 8911-9903			1		DEF	GHI	JKLM	OP	S	UV		A	DE					HI												
	028081-0700	A 9904-0512			1		DEF	GHI	JKLM	OP	S	UV		A	DE					HI												
	028051-0700	0601-			1		DEF	GHI	JKLM	OP	S	UV		A	DE					HI												
	050041-0000	9111-			1		DEF	GHI	JKLM	OP	S	UV		A						HI												
	509030-0381	A 8911-9903			1										DE																	
	028081-0500	A 9904-0512			1										DE									T								
	028051-0500	0601-			1										DE									T								
	028081-0700	A 9904-0512			1										DE									T								
	028051-0700	0601-			1										DE									T								
38 RESISTOR; CONT, GLOW PLUG	982530-0460	8911-			1		EFG	HI	KL	OP	STU									J												
	982530-0410	8911-			1				J						DEFG																	
	982530-0460	8911-0110			1					M																						
	982530-0410	0207-0209			1																											
	894173-9480	0210-			1																			T								
46 RELAY; GLOW PLUG	(B) 894258-0140	8911-			1	AB	DE														HI			NOP	RS	UV						
	(A) 897046-2820	8911-			1		D																									
	(C) 582553-0475	0006-			1																											
83 THERMOMETER UNIT	582450-0180	8911-			1	C																										
	983151-4320	8911-			1						N	O	R	W		BC						J										
89 SWITCH; OVER HEAT WARNING	897125-6001	8911-			1	AB																										
	894403-2410	8911-			1		DE	GHI	L																							
	897029-9880	8911-0006			1			F																								
	897125-6001	8911-0006			1																											
	897262-9690	0007-			1			F																								
	894403-2410	8911-0110			1																											
	897125-6001	0111-			1																											
	182450-0090	8911-			1																											
	897125-8011	8911-			1																											
	582450-0200	C 8911-9506			1									S	XYZ	A									NOP	RS	UV					

0-60A

ENGINE ELECTRICAL CONTROL PARTS

FIG-NO

KEY NO	PART NAME		[ABC]																										Remarks							
			P	T	A	L	R	O	T	Y	A	B	C	D	E	F	G	H	I	J	K	L	M	N	O	P	Q	R		S	T	U	V	W	X	
PART NUMBER	I	APPLIED DATE	L	O	T	Y	A	B	C	D	E	F	G	H	I	J	K	L	M	N	O	P	Q	R	S	T	U	V	W	X						
443		BRACKET; JUNCTION																																		
589263-4650		8911-																																		
444		WASHER; LK, BRKT																																		
909150-5060	A	8911-0603																																		
091510-5060		0604-																																		
909150-5080	A	8911-0603																																		
091510-5080		0604-																																		
445		NUT; BRKT																																		
909110-4080	A	8911-0512																																		
091110-5080		0601-																																		
447		BLOCK; JUNCTION																																		
182530-0070	A	8911-0507																																		
182530-0320		0508-																																		
487		NUT																																		
894178-6990		8911-																																		
496		TIMER ASM; GEN																																		
181910-0240		9808-																																		
497		COVER; RELAY PANEL																																		
589263-6690		8911-																																		
498		BRACKET; RELAY																																		
589263-7170		8911-																																		
499		GROMMET																																		
589263-6730		8911-																																		
603		SENSOR; TACHO																																		
183127-0391		8911-																																		
183127-0140		8911-																																		
647		RELAY; HOUR METER																																		
982790-2180	A	8911-9702																																		
897114-0010		9703-																																		
657		TIMER; GLOW PLUG																																		
181510-0290		8911-																																		
676		PIECE; DIST, GEN																																		
(C) 894474-9260		8911-																																		
(A) 519719-0111		0111-																																		
(B) 519719-0122		0111-																																		
688		CONTROLLER; GLOW PLUG																																		
182550-3100		0001-0003																																		
182550-3250		0004-																																		
737		WASHER; PL																																		
909160-5050		8911-																																		

ENGINE ELECTRICAL CONTROL PARTS

0-60A

FIG-NO

KEY NO.	PART NAME																					Remarks
	PART NUMBER	ITC	APPLIED DATE	QTY	QTY	ABG1 PPPPPPPPPPPPPPPPPPPPPPPPPPPPPPPPPPX AABCCDDDDDDDDDDDEEEEEEEGGGLLVWWYYA 0 0 00000000 000000 00 BB 00 00 1 1 123456789 1234567 12 0 12 1A TTTTTTTTT CCCCCCCCC GGGGGWYY 00000 0 12345 1																
ABCDEF GHI JKLMNOPQRSTUVWXY Z ABCDEF GHI JKLMNOPQRSTUVWX																						
838	SENSOR; THERMO, OOS																					
(A)	897069-7861		8911-	1		D	E															
(B)	183161-0330		0001-	1													NO PORS					
840	RELAY; STOPPER																					
(A)	582550-0300		8911-	2		D					M				V							
(A)	582550-0300		8911-0003	2		E																
(A)	582550-0300		0004-	3		E																
(A)	582550-0300		8911-	4			G	H														
(A)	582550-0300		8911-	1			I		L			Q		U								
842	TIMER ASM																					
	897042-8200		8911-	1		G	H			L												
	897042-8200		8911-0110	1							M											

0-60B ENGINE ELECTRICAL CONTROL PARTS

FIG-NO.

KEY NO.	PART NAME		4861																								REMARKS					
	PART NUMBER	APPLIED DATE	L	G	A	B	C	D	E	F	G	H	I	J	K	L	M	N	O	P	Q	R	S	T	U	V		W	X			
1 STARTER ASM					--SEE FIG-NO 0-65 FOR COMPONENT.																											
(A)	897029-8637	8911-	1	A	C	D	F	J	K	L	M	N	O	P	R	S	T	U	V													24V-4.5KW NIKKO
(A)	897225-1991	9904-0203	1	A	B	C	D	E	F	G	H	I	J	K	L	M	N	O	P	R	S	T	U	V								24V-4.5KW HITACHI
(A)	897029-8637	8911-0203	1	B																											24V-4.5KW NIKKO	
(A)	897220-2974	0204-	1	B																											24V-4.5KW NIKKO	
(A)	897029-8637	8911-9912	1					M																							24V-4.5KW NIKKO	
(A)	897078-9264	0001-	1					M																							12V-4.5KW NIKKO	
(A)	181100-2532	9611-	1					N																							24V-4.5KW NIKKO	
(A)	181100-3431	9904-0203	1					N																							24V-4.5KW HITACHI	
(A)	181100-1411	9611-	1						P	R	S	T	U	V	W	X															24V-4.5KW DENSO	
(A)	181100-2532	8911-9610	1																		Z	B									24V-4.5KW NIKKO	
2 GENERATOR ASM					--SEE FIG-NO 0-66 FOR COMPONENT.																											
(A)	181200-3651	8911-	1	A	B	F	I			P	Q																				24V-25A NIKKO	
(A)	181200-5120	9904-0308	1	A	B	F	I			P	Q																				24V-30A HITACHI	
(A)	181200-2493	8911-	1			C	D	E	G	H	K	L			Z	A	D	E													24V-40A NIKKO	
(A)	897022-2112	8911-	1																												24V-30A NIKKO	
(A)	897225-1960	9904-0308	1																												24V-30A HITACHI	
(A)	897201-2820	9808-	1																												24V-20A HITACHI	
(A)	181200-5307	9904-0301	1						M														J	K	L	M	P	R	U	V	24V-50A MITSUBISHI	
(A)	897220-2980	8911-	1						N																						24V-40A NIKKO	
(A)	897143-3290	8911-	1								R	S	T	U	V	W	X														24V-20A MITSUBISHI	
(A)	181200-4374	8911-0310	1													B															24V-60A NIKKO	
(A)	181200-5345	9904-	1													B															24V-60A MITSUBISHI	
(A)	181200-4374	8911-9705	1													B															24V-60A NIKKO	
(A)	181200-4651	9706-	1													C															24V-60A NIKKO	
(A)	897188-0260	9802-	1													C															24V-35A NIKKO	
(A)	897226-2030	9904-0308	1															F													24V-30A MITSUBISHI	
(A)	894388-8612	8911-	1															F													24V-30A NIKKO	
(A)	181200-5250	9502-	1																												24V-50A MITSUBISHI	
(A)	897045-6950	8911-9608	1																G												24V-40A NIKKO	
(A)	181200-4710	9609-0310	1																				J	K	L	M					24V-40A NIKKO	
(A)	181200-5307	0311-	1																					J	K	L	M	P	R	U	V	24V-50A MITSUBISHI
4 BOLT; STARTER																																
(A)	050051-2280	8911-	1																													
(A)	028781-2350	8911-0512	2																													M12X28 W/LK WASHER
(A)	028751-2350	0601-	2																													M12X35 FLANGE
(A)	028781-2300	8911-0512	3																													M12X35 FLANGE
(A)	028751-2300	0601-	3																													M12X30 FLANGE
6 WASHER; PL, STARTER																																
(A)	909160-5120	8911-0605	1																													1D=12.5
(A)	091610-5120	0606-	1																													1D=12.5
7 NUT; STARTER																																
(A)	999110-4120	8911-0512	2																													
(A)	091110-5120	0601-	2																													
10 RELAY; STARTER																																
(A)	894258-0140	8911-	1								P	O																				
(A)	897032-1131	0107-	1																													
(C)	982790-0460	0009-0403	1																													
(C)	897377-9240	0404-	1																													

ENGINE ELECTRICAL CONTROL PARTS

0-60C

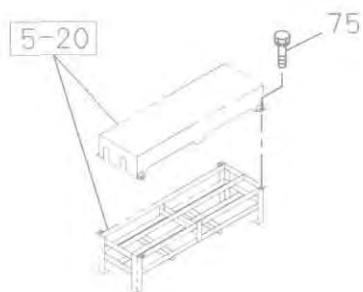
FIG-NO.

KEY NO.	PART NAME	I T C	APPLIED DATE	L	R	T	Y	REMARKS
4 BOLT; STARTER								
	028751-2350		0601-	2	B	DEF	GH I	S WXY Z ABC DE FG HI RSTU M12X35 FLANGE
	050051-2280		8911-	1	B	DEF	GH I	S WXY Z ABC DE FG HI RSTU M12X28 W/LK WASHER
	028061-2250		0811-	2				0 M12X25 FLANGE
6 WASHER; PL. STARTER								
	909160-5120	A	8911-0605	1	A	C	EFG IJKL	VW ID=12.5
	091610-5120		0606-	1	A	C	EFG IJKL	VW ID=12.5
7 NUT; STARTER								
	999110-4120		8911-	2	A	C		J K L M N O P T V W X
	091150-2120	A	8911-0602	2				M N O P Q R T U V J K L M N O P V W X
	091180-2120		0603-	2				M N O P Q R T U V J K L M N O P V W X
8 SPACER; STARTER								
	897358-5170		0210-	1				U
16 BOLT; GEN								
(B)	050140-8350	A	8911-9903	2	A	F		M8X35 W/LK&PLWASHER
(B)	028680-8350	A	9904-0512	2	A	F		W M8X35 FLANGE
(B)	028650-8350		0601-	2	A	F		W M8X35 FLANGE
(C)	109000-1331		8911-	1	B	C	D	E F G H I J K L M N O P Q R S T U V W X M14X135
(C)	028081-0000	A	8911-0512	1		E	G	H I J K L M N O P Q R S T M10X100 FLANGE
(C)	028051-0000		0601-	1		E	G	H I J K L M N O P Q R S T M10X100 FLANGE
(A)	909801-2111		9907-	1				W X Y E F G H I J K L M N O P Q R S T M10X128 FLANGE
(B)	028791-0350		8911-	2			J	M10X35
(D)	020800-5100		0301-	1				MSX10
(B)	028081-0350	A	0210-0512	1				C M10X35 FLANGE
(B)	028051-0350		0601-	1				U M10X35 FLANGE
(A)	028081-0250	A	0210-0512	1				U M10X25 FLANGE
(A)	028051-0250		0601-	1				U M10X25 FLANGE
17 WASHER; PL. GEN								
(B)	909160-5140	A	8911-0605	2	B	C	D	E F G H I J K L M N O P Q R S T U V W X Y Z A LMNOP V X ID=15
(B)	091610-5140		0606-	2	B	C	D	E F G H I J K L M N O P Q R S T U V W X Y Z A LMNOP V X ID=15
(A)	909164-5103	A	9909-0605	1		I		W X Y Z A LMNOP V X ID=10.5 OD=22
(A)	091614-8100		0606-	1		I		W X Y Z A LMNOP V X ID=10.5 OD=22
(C)	894416-6930		9907-	1		I		W X Y Z A LMNOP V X OD=32 T=6.0
(B)	909160-5140	A	0001-0605	1				J K M ID=15
(B)	091610-5140		0606-	1				J K M ID=15
18 WASHER; LK. GEN								
(B)	909150-5140		8911-	1	B	C	D	E F G H I J K L M N O P Q R S T U V W X Y Z ID=14.2
(A)	909150-5100	A	9907-0603	1				I J K L M N O P Q R S T U V W X Y Z ID=10.2
(A)	091510-5100		0604-	1				I J K L M N O P Q R S T U V W X Y Z ID=10.2
19 BRACKET; GEN								
(A)	519711-0620		8911-	1	A	F		B C D E F G H I J K L M N O P Q R S T U V W X
(C)	897032-4991		8911-	1	B	C	D	E F G H I J K L M N O P Q R S T U V W X
(B)	897167-6691	C	8911-9702	1		E	G	H I J K L M N O P Q R S T U V W X
(B)	897178-5550		9703-	1		E	G	H I J K L M N O P Q R S T U V W X
(A)	897137-2980		8911-	1			J	E F G H I J K L M N O P Q R S T U V W X
(D)	897357-5651		0210-	1				U

0-61

BATTERY AND BATTERY CABLE

FIG-NO



061A0150791

BATTERY AND BATTERY CABLE

0-61A

FIG-NO

KEY
NO.

PART NAME

PART NUMBER	ITC	APPLIED DATE	LR	QTY	48G1 PPPPPPPPPPPPPPPPPPPPPPPPPPPPPPPPPPX AABCCDDDDDDDDDDDEEEEEEEEEGGHLLVWWWYYA 0 0 00000000 0000000 00 BB 00 0U 1 1 123456789 1234567 12 0 12 1A TTTTTTTTT CCCCCCCC GGGGGWYY 00000 0 12345 1	Remarks
ABCDEF GHI JKLMNOPQRSTU VWXYZ ABCDEF GHI JKLMNOPQRSTU VWX						

68 RELAY; BATTERY

(B) 894379-5431		8911-		1	D			R	U WXYZA			NOPQRS
(A) 182320-0010		8911-		1	F	JK				G		
(B) 182550-1101		8911-		1							J	

75 BOLT; BRKT

020800-8120	A	8911-0512		4							J		MRX12
020850-8120		0601-		4							J		MRX12

0-65

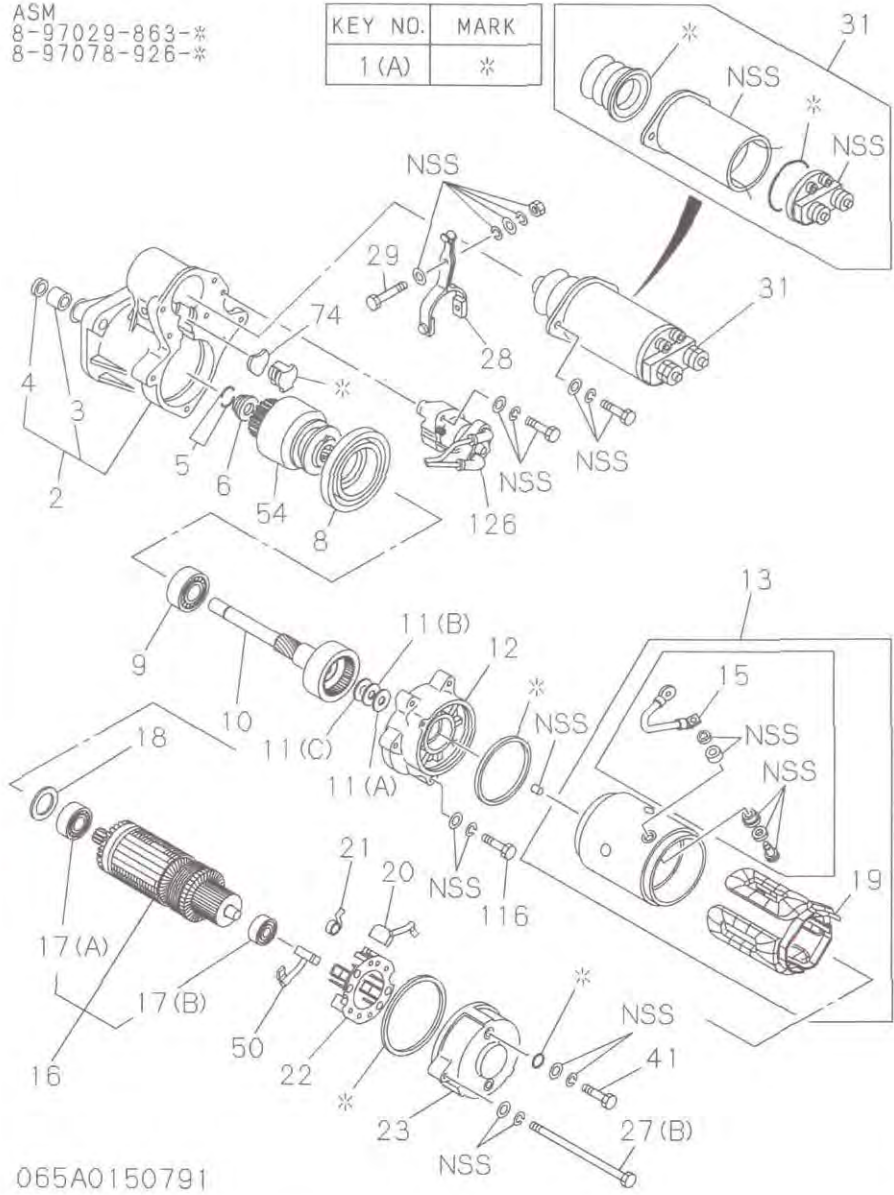
STARTER

FIG-NO

(NO.1)

ASM
 8-97029-863-*
 8-97078-926-*

KEY NO.	MARK
1 (A)	*



065A0150791

STARTER

(NO.2)

0-65

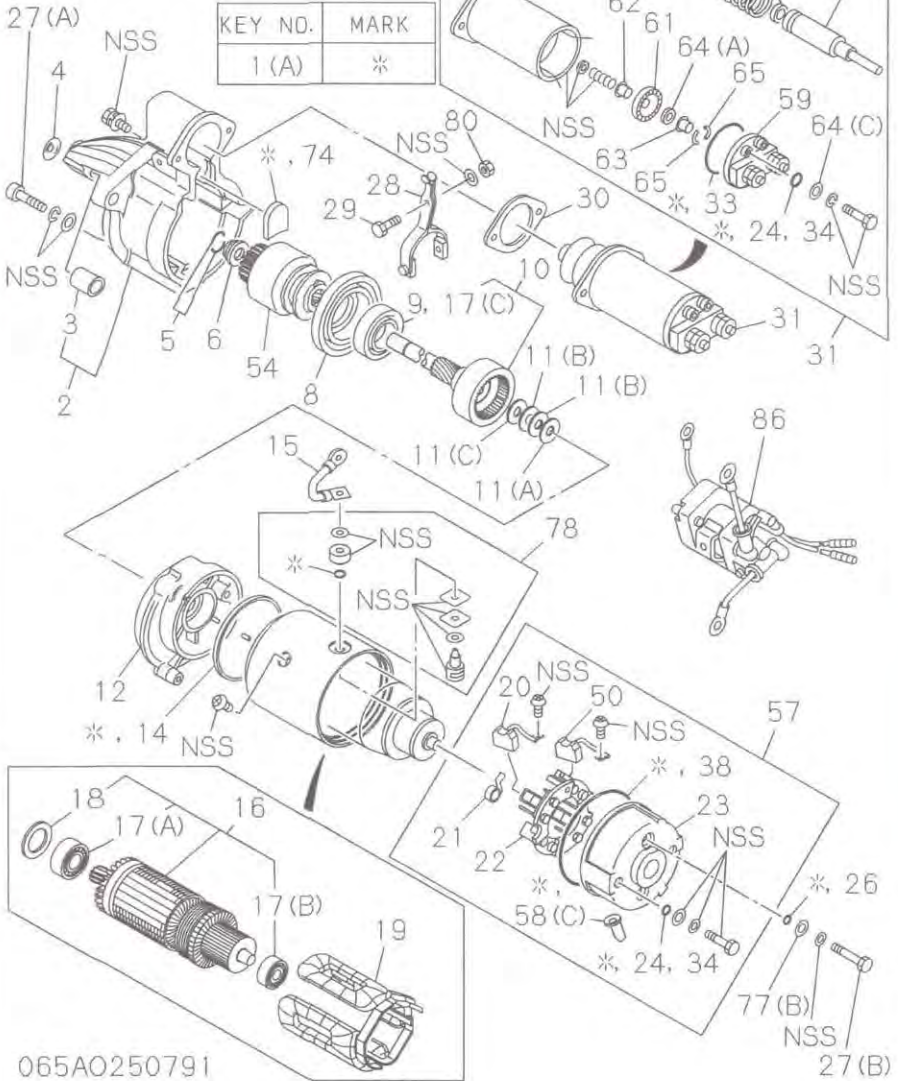
FIG-NO.

ASM

1-81100-191-* (-' 03/2)

1-81100-253-*

1-81100-189-*



065A0250791

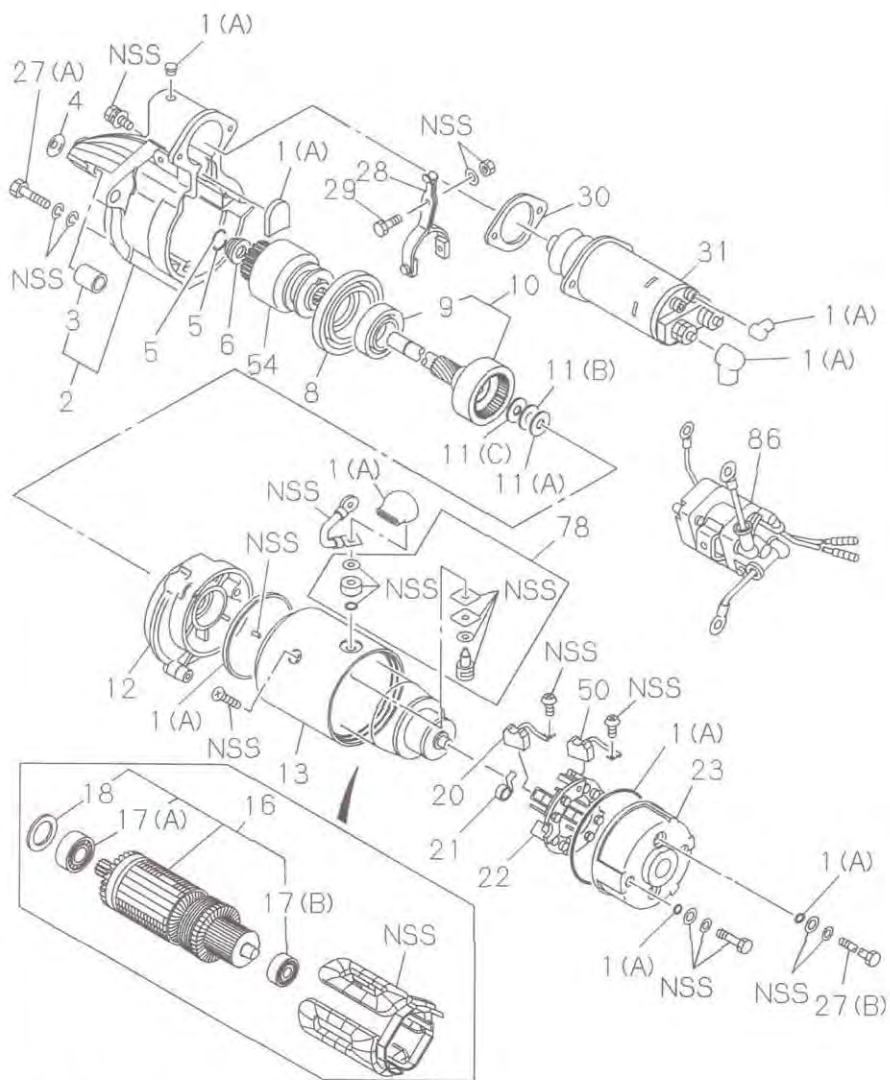
0-65

STARTER

FIG-NO

(NO.3)

ASM 1-81100-191-* (' 03/3-)



065A0350791

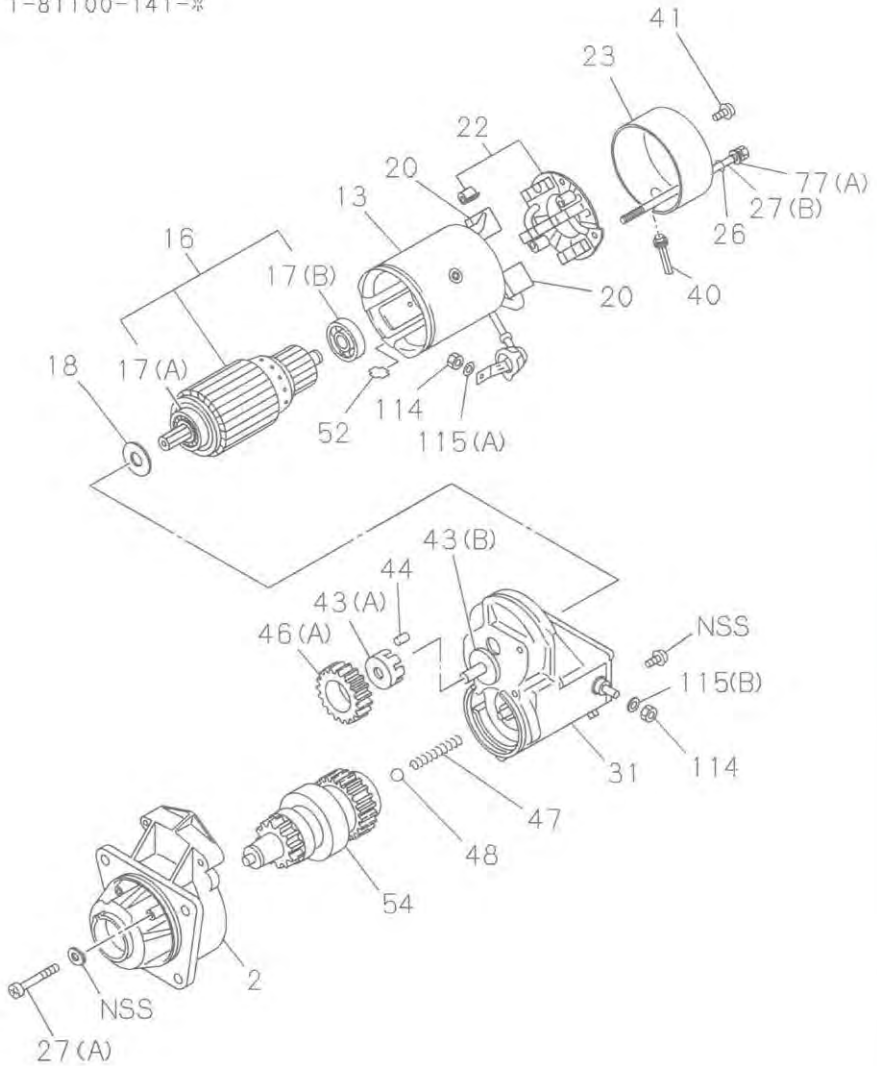
STARTER

(NO.4)

0-65

FIG-NO.

ASM
1-81100-141-*



065A0450791

0-65

STARTER

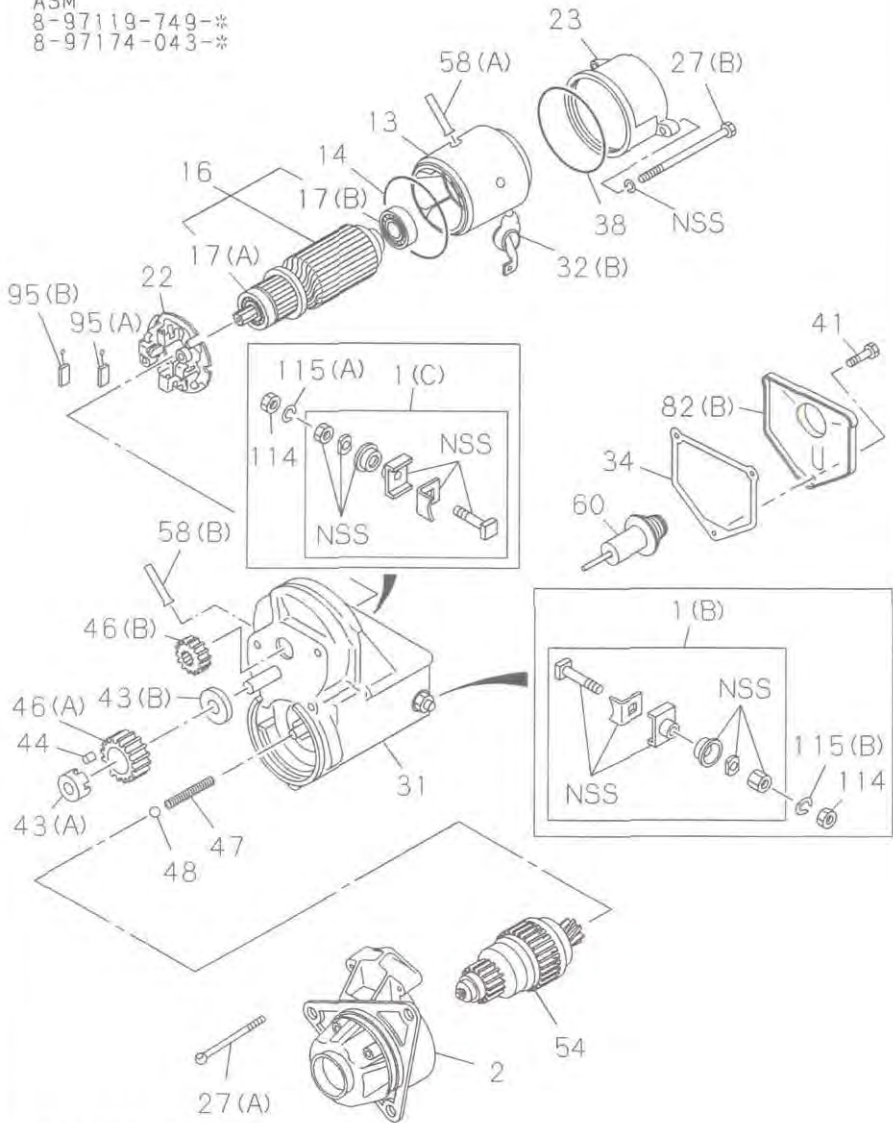
FIG-NO.

(NO.5)

ASM

8-97119-749-*

8-97174-043-*



065A0550791

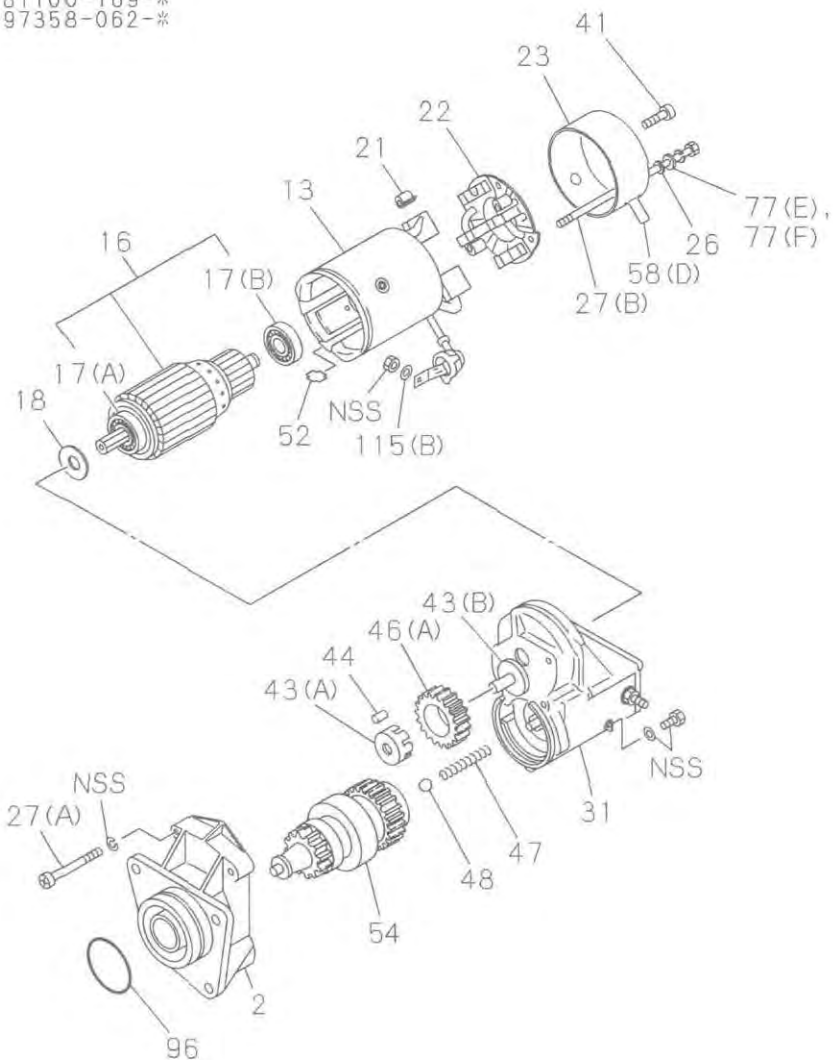
STARTER

(NO.6)

0-65

FIG-NO

ASM
5-81100-169-**
8-97358-062-**



065A0650791

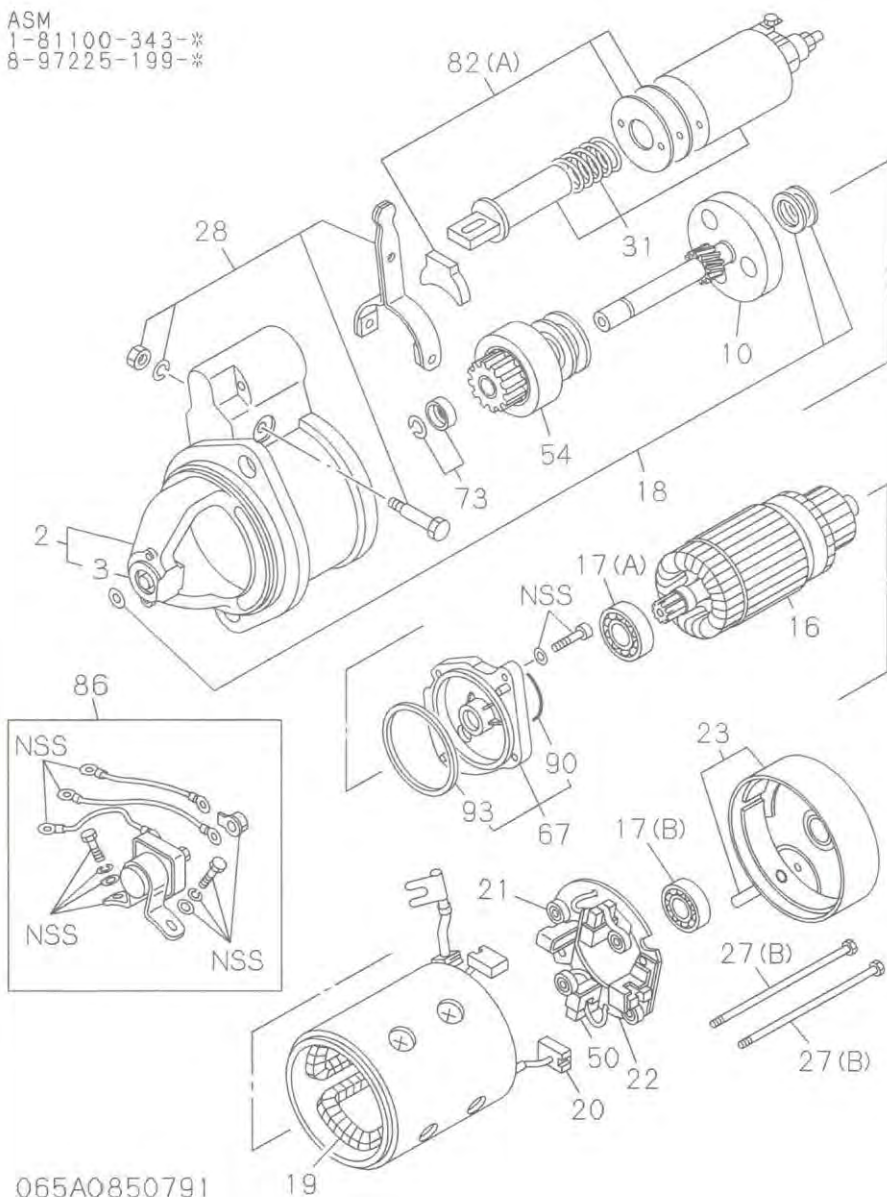
STARTER

(NO.8)

0-65

FIG-NO

ASM
1-81100-343-*
8-97225-199-*



065A0850791

19

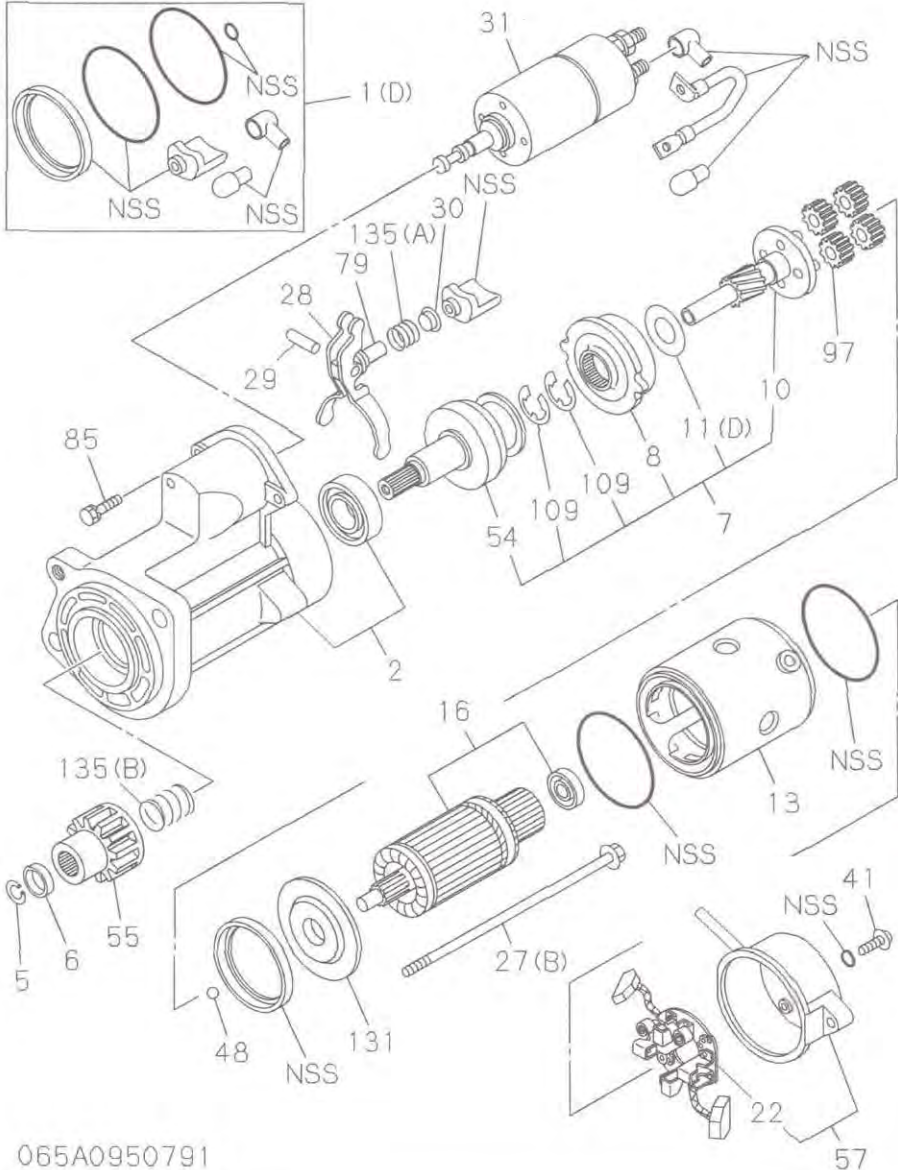
0-65

STARTER

FIG-NO

(NO.9)

8-98063-699-*



065A0950791

STARTER

0-65

FIG-NO.

KEY NO.	PART NAME							Remarks
	PART NUMBER	I T C	APPLIED DATE	L R	Q T Y			
						111111158888888888 8888888899999999 1111111177777778 1111111001122300 0000000271722566 0000000989405823 11122341897021006 48945406624499649 19153319369379219 12222133740041101 ABCDEFGHIJKLMNPOQRSTUVWXYZABCDEFGHIJKLMNPOQRSTUVWXYZ		
17	BEARING; ARMATURE, START							
(A)	581129-1550		8911-		1			FRONT
(B)	181129-1960		8911-		1			REAR
(A)	509800-0810		8911-		1			FRONT
(B)	181129-4950		8911-		1			FRONT
(A)	581129-2700		8911-		1			REAR
(B)	581129-2690		8911-		1			FRONT
18	WASHER; THRUST, ARMATURE							
	581129-1280		8911-		1	A	H	O
	581129-1560		8911-		1	C	G	M
	581129-1560		8911-		2	B	D	
	181121-1750		8911-		1		F	N
19	COIL; FIELD, STARTER							
	181129-3960		8911-		1	B	E	
	181129-3960		8911-0302		1	C		
	894418-8590		8911-		1	D		
	897226-6490		8911-0002		1	F		N
	897250-5740		0003-		1	F		N
	897088-7170		8911-9606		1		I	
20	BRUSH; (+), STARTER							
	581126-0020	C	8911-9902		2	A		
	894171-8530		9903-		2	A		
	181116-0420		8911-		2	B	C	E
	181116-0240		8911-0002		2		F	N
	181116-0720		0003-		2		F	N
	181116-0600		9908-		2		G	M
	181116-0570		8911-		2			I
21	SPRING; BRUSH HOLDER ST							
	181117-0140		8911-		4	B	E	
	181117-0140		8911-0302		4	C		
	581117-0190		0303-		4	C		
	581117-0190		8911-		4	D	G	I
	181129-1780		8911-		4		F	N
	181117-0100		8911-		4		H	O
22	HOLDER; BRUSH STARTER							
	581118-0130		8911-		1	A		H
	181118-0360		8911-		1	B	C	E
	894418-8440		8911-		1		D	
	181118-0210		8911-0002		1		F	N
	181118-0650		0003-		1		F	N
	181113-1310		9908-		1		G	M
	897020-2660		8911-9606		1			I

0-65

STARTER

FIG-NO

KEY
NO

PART NAME

PART
NUMBERI
T
CAPPLIED
DATEL
R
Y

1111111588888888
 8888888899999999
 1111111177777788
 11111111001122300
 0000000271722566
 00000000989405823
 11122341897021006
 48945406624499649
 19153319369379219
 12222133740041101

Remarks

ABCDEFGHIJKLMNPOQRSTUVWXYZ
 ABCDEFGHIJKLMNPOQRSTUVWXYZ

22 HOLDER; BRUSH STARTER

897163-7630 9607- 1
 897163-7630 8911- 1
 181118-0430 8911- 1
 898073-6340 0811- 1

I
 J
 KL
 Q

23 COVER; RR COVER STARTER

581156-0020 8911-9902 1 A
 181115-2360 9903- 1 A
 181115-0700 8911- 1 B E
 181115-0620 8911- 1 C
 894418-8460 8911- 1 D
 897226-6500 8911- 1 F N
 181115-2300 9908- 1 G M P
 894384-3770 8911-9805 1 H
 897211-4980 9806- 1 H O
 897044-3760 8911- 1 I J
 181115-1880 8911- 1 KL

A
 A
 B E
 C
 D
 F N
 G M P
 H
 H O
 I J
 KL

24 SEAL; HOLDER STARTER

181129-3910 0210- 4 B
 181129-3910 8911- 4 D
 181129-3910 8911-0302 4 C

B
 D
 C

26 SEAL; THROUGH BOLT STAR

581129-1310 8911- 2 H
 581129-1310 8911-9902 2A
 181129-3930 0210- 2 B DE
 181129-3930 8911-0302 2 C
 897361-7380 0210- 3 Q

H
 A
 B DE
 C
 Q

27 BOLT; THROUGH, STARTER

(A) 581129-1250 8911-9902 3A
 (A) 181129-4830 9903- 3A
 (B) 581129-1230 C 8911-9902 2A H
 (B) 181129-6980 9903- 2A H O
 (A) 181129-3870 8911- 3 BC E
 (B) 581129-2140 8911- 2 B E
 (B) 581129-2140 8911-0302 2 C
 (B) 581129-2370 0303- 2 C
 (B) 181129-2920 8911- 2 D
 (B) 897030-4040 8911- 2 F N
 (B) 897020-2690 8911- 2 I J
 (A) 181129-4830 8911- 3 H KL O
 (B) 181129-6750 8911- 2 KL
 (B) 181129-7080 9908- 2 G M P
 (A) 897251-5350 9908- 4 M P

A
 A
 A H
 A H O
 BC E
 B E
 C
 C
 D
 F N
 I J
 H KL O
 KL
 G M P
 M P

STARTER

0-65

FIG-NO.

KEY NO.	PART NAME										Remarks
PART NUMBER	ITC	APPLIED DATE	LR	Q	T	Y					Remarks
111111115688888888 8888888899999999 1111111177777788 11111111001122300 00000000271722566 00000000989405823 11122341897021006 48945406624499649 19153319369379219 12222133740041101 ABCDEFGHIJKLMNOPQRSTUVWXYZABCDEFGHIJKLMNQRSTUUVWX											
27	BOLT; THROUGH, STARTER										
(A)	181129-7060		0306-	4			G				
28	LEVER; SHIFT, STARTER										
	181127-0310		8911-	1	BC	E	I	J			
	581127-0170		8911-	1		D					
	581127-0130		8911-	1		F		N			
	898017-1250		0811-	1					Q		
29	PIN; SHIFT LEVER STARTER										
	181129-1850		8911-	1	BC	E	I	J			
	181129-0400		8911-	1		D					
	894340-4710		0811-	1					Q		
30	PLATE; ENGAGE SW STARTER										
	581129-1470		8911-	1	BC	E					
	898017-1280		0811-	1					Q		
31	SWITCH; ENGAGE STARTER										
	581151-0390	A	8911-9902	1	A						
	181151-0340		9903-	1	A						
	581151-0360		8911-	1	BC	E					
	894418-8600		8911-	1		D					
	897226-6730		8911-	1		F					
	181151-1360		9908-	1			G		P		
	894384-3760		8911-	1			H				
	897044-3700		8911-	1			I	J			
	181151-0670		8911-	1				KL			
	181151-1180		9908-0306	1					M		
	181151-1360		0307-	1					M		
	897226-6530		8911-	1					N		
	897377-2130		0210-	1					O		
	898073-6350		0811-	1					Q		
32	COVER; RUBBER, STARTER										
(A)	181129-3880		0210-	1	B	E					
(A)	181129-3880		8911-0302	1		C					
(B)	181129-5040		8911-	1				KL			
(C)	181129-2650		8911-	2		D					
(E)	894418-8500		8911-	1		D					
(D)	181129-3180		8911-	1		D					
33	GASKET; ENGAGE SW STARTER										
	181129-3900		0210-	1	B	D	E				
	181129-3900		8911-0302	1		C					

MEMO

0-66

GENERATOR

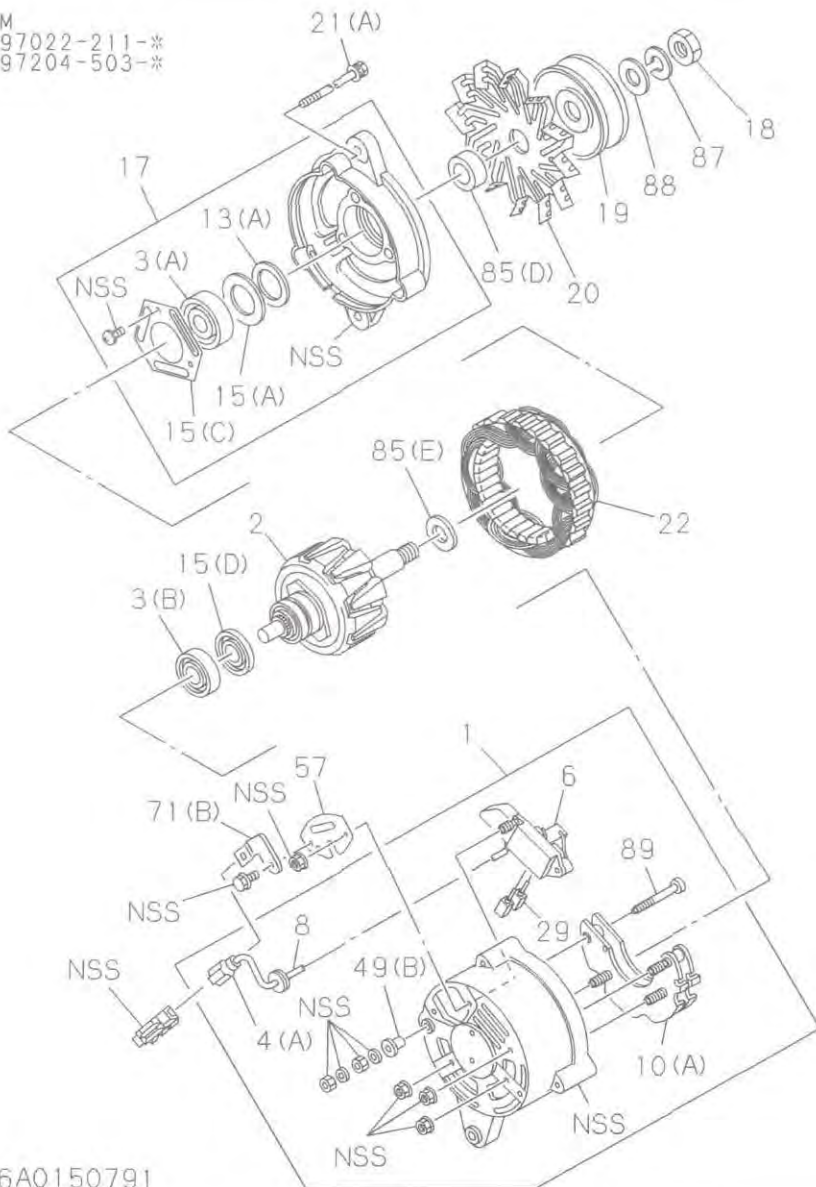
FIG-NO

(NO.1)

ASM

8-97022-211-*

8-97204-503-*



066A0150791

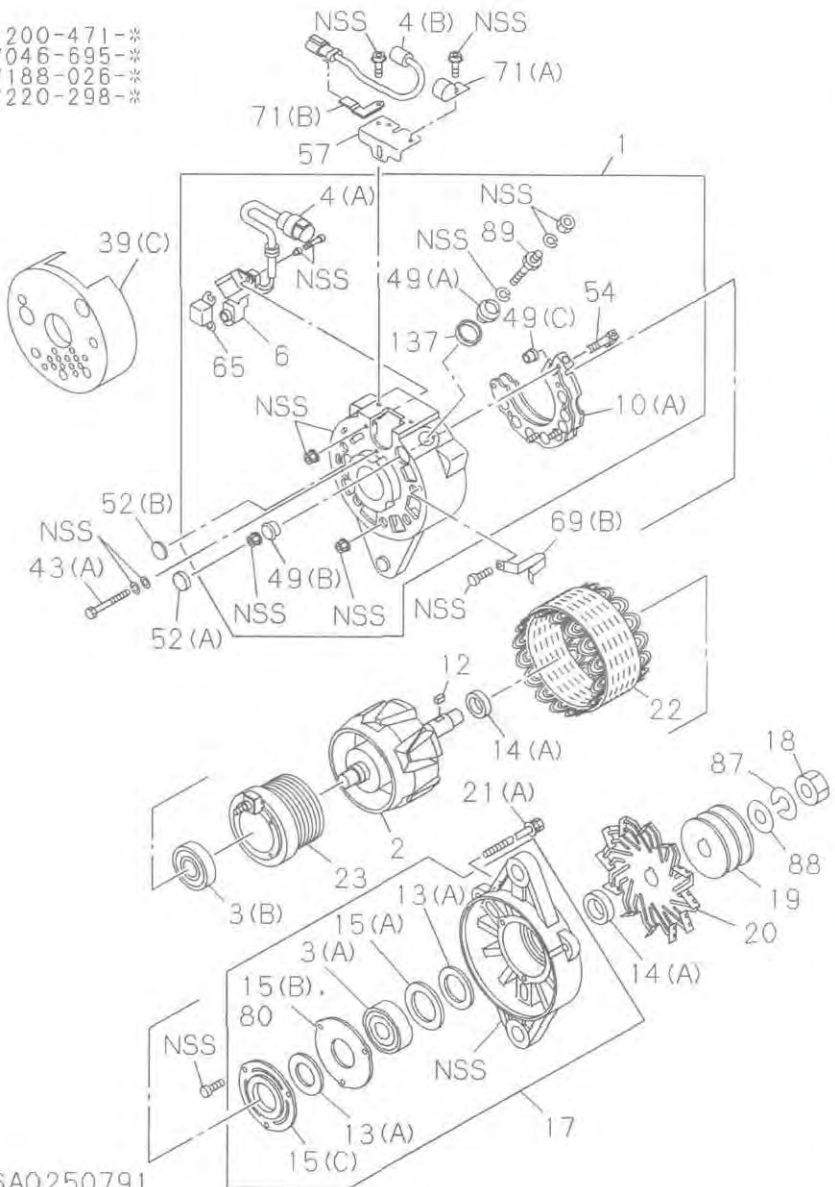
GENERATOR

(NO.2)

0-66

FIG-NO.

- ASM
 1-81200-471-※
 8-97046-695-※
 8-97188-026-※
 8-97220-298-※



066A0250791

0-66

GENERATOR

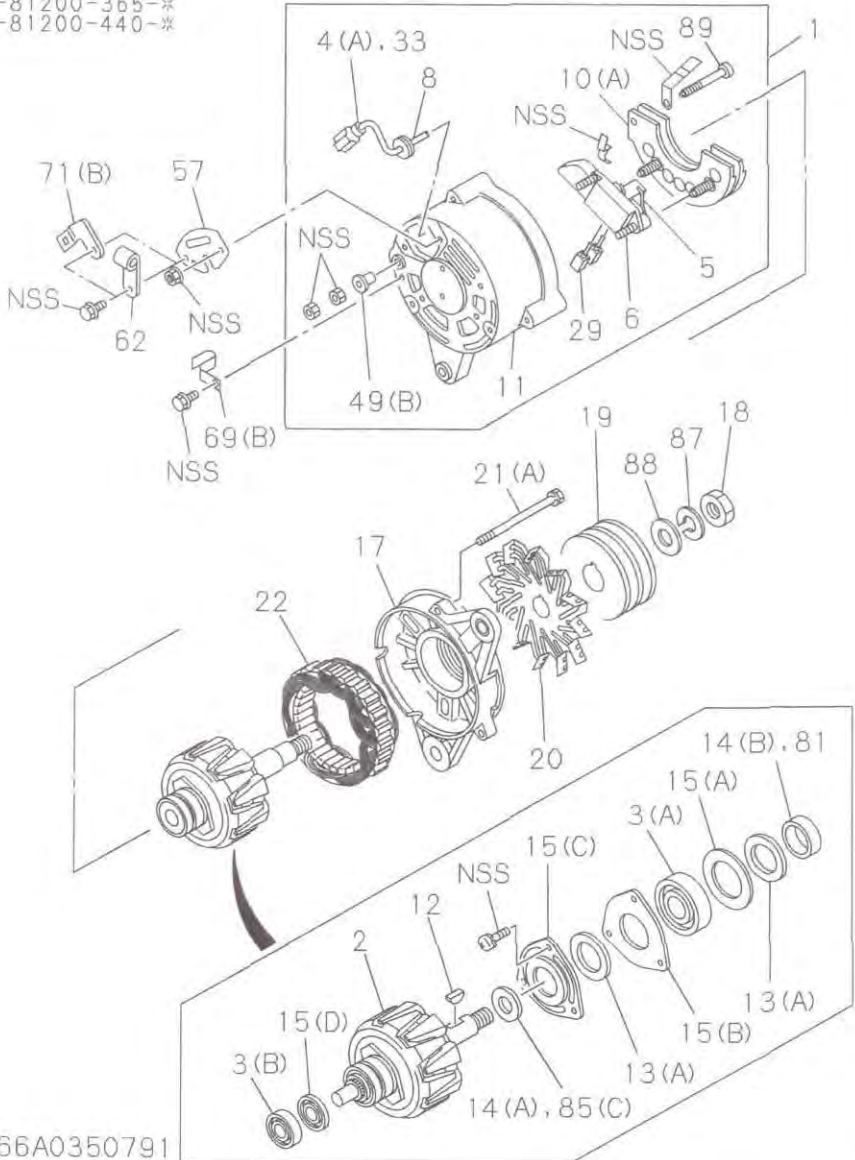
FIG-NO

(NO.3)

ASM

1-81200-365-*

1-81200-440-*



066A0350791

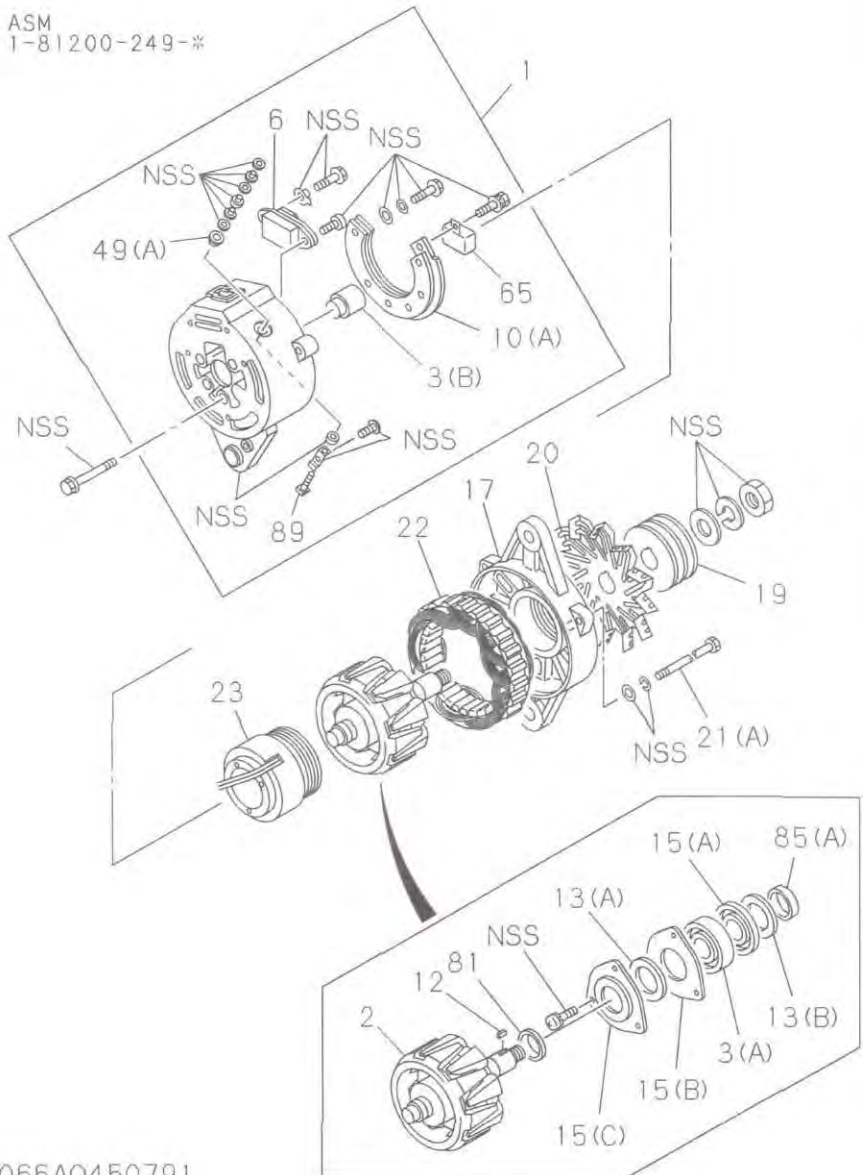
GENERATOR

(NO.4)

0-66

FIG-NO

ASM
1-81200-249-*



066A0450791

0-66

GENERATOR

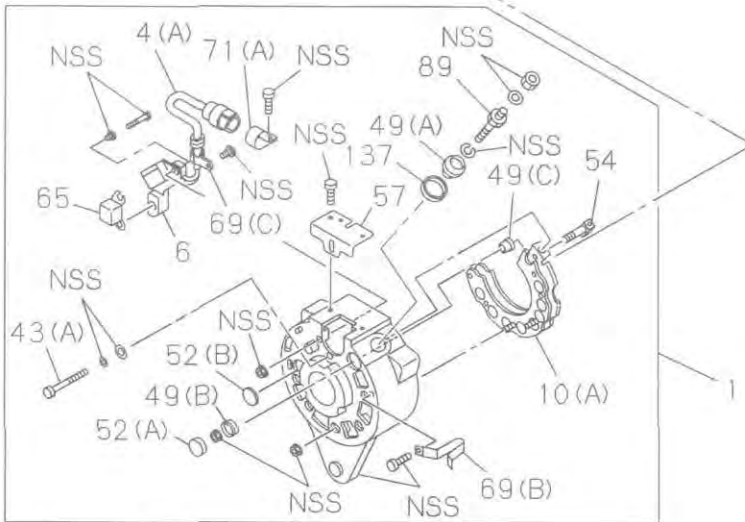
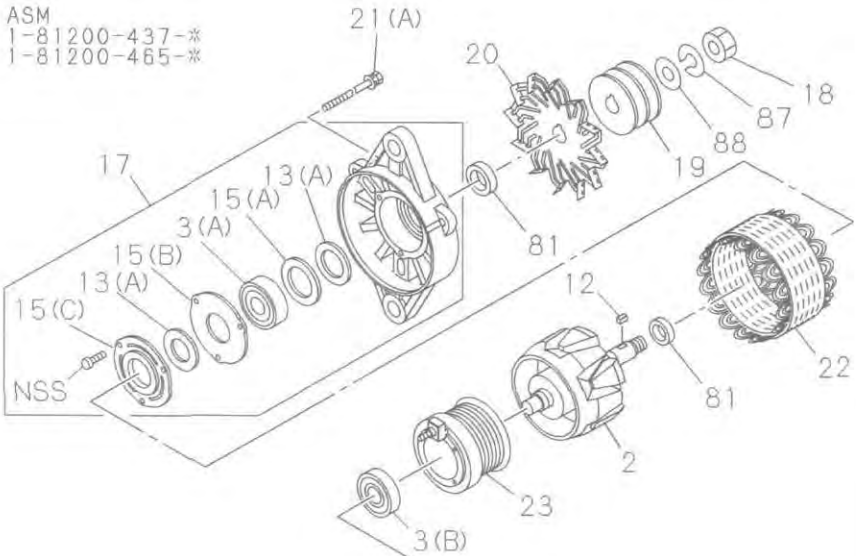
FIG-NO

(NO.5)

ASM

1-81200-437-*

1-81200-465-*



066A0550791

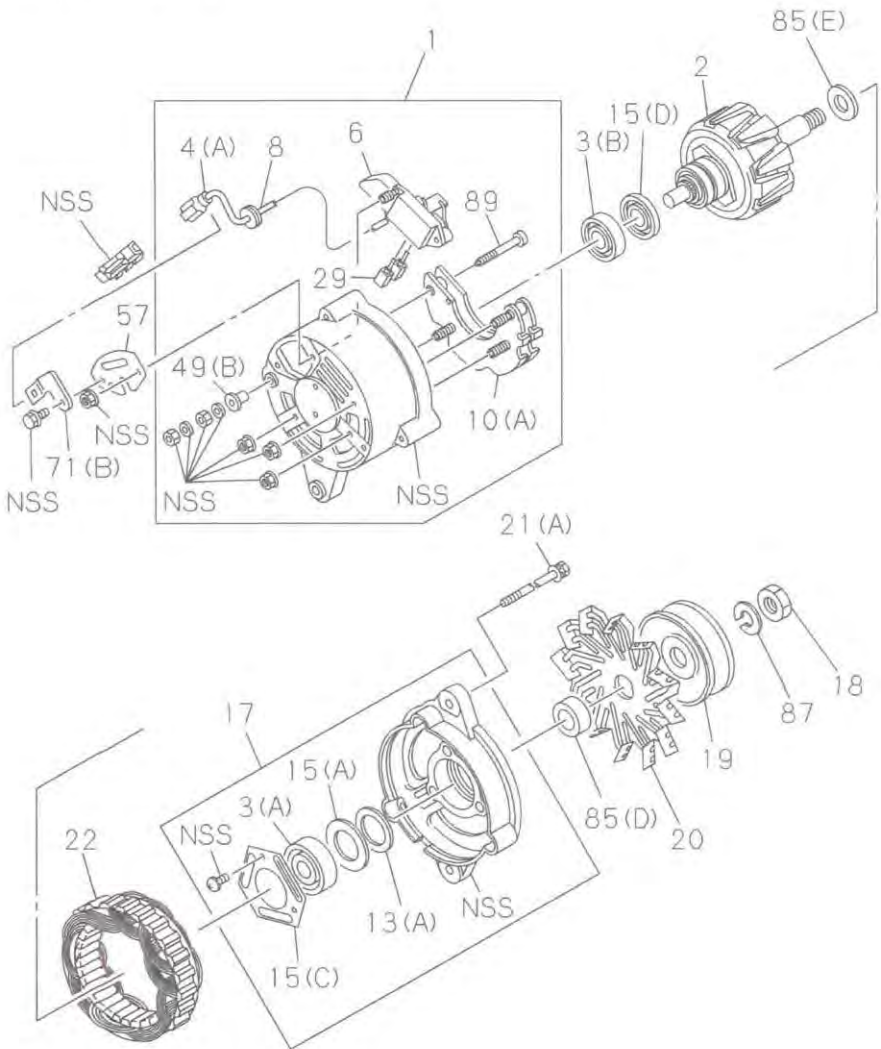
GENERATOR

(NO.6)

0-66

FIG-NO.

ASM
8-94388-861-*



066A0650791

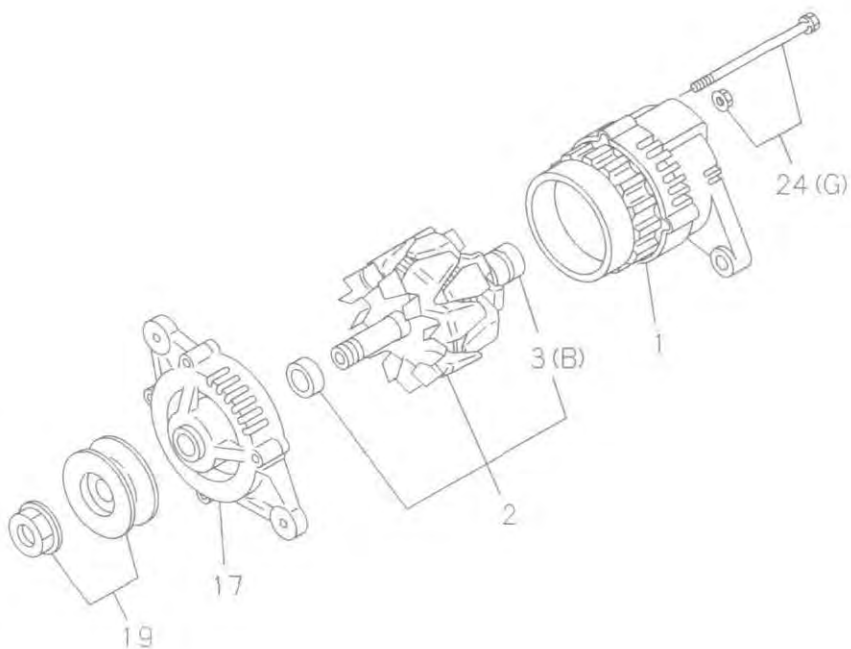
0-66

GENERATOR

FIG-NO

(NO.7)

ASM
8-97201-282-*



066A0750791

0-66

GENERATOR

FIG-NO

(NO.9)

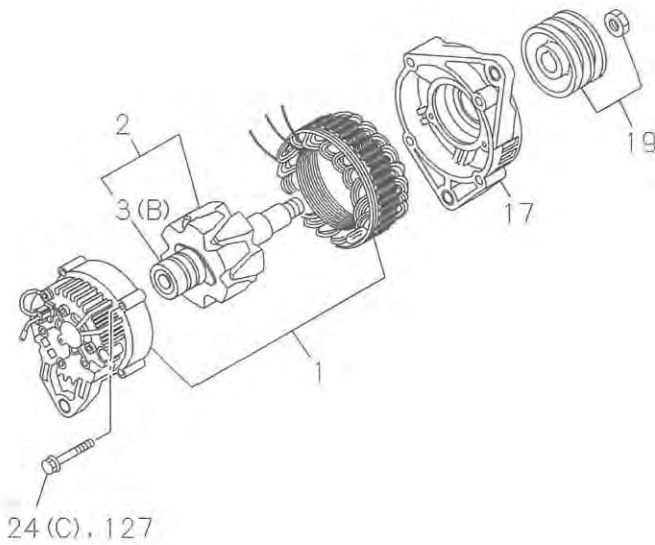
ASM

1-81200-512-*

1-81200-513-*

8-97225-196-*

8-97225-197-*



066A0950791

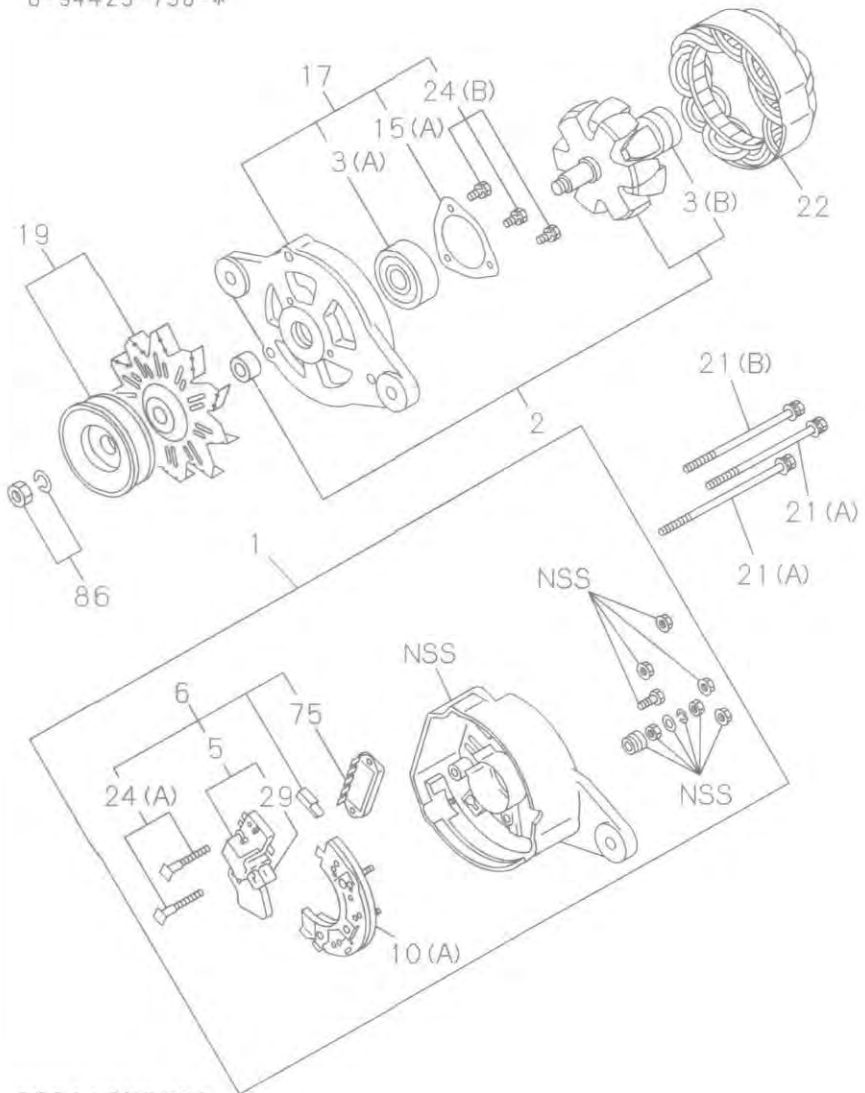
GENERATOR

(NO.10)

0-66

FIG-NO.

ASM
8-94423-756-*



066A1050791

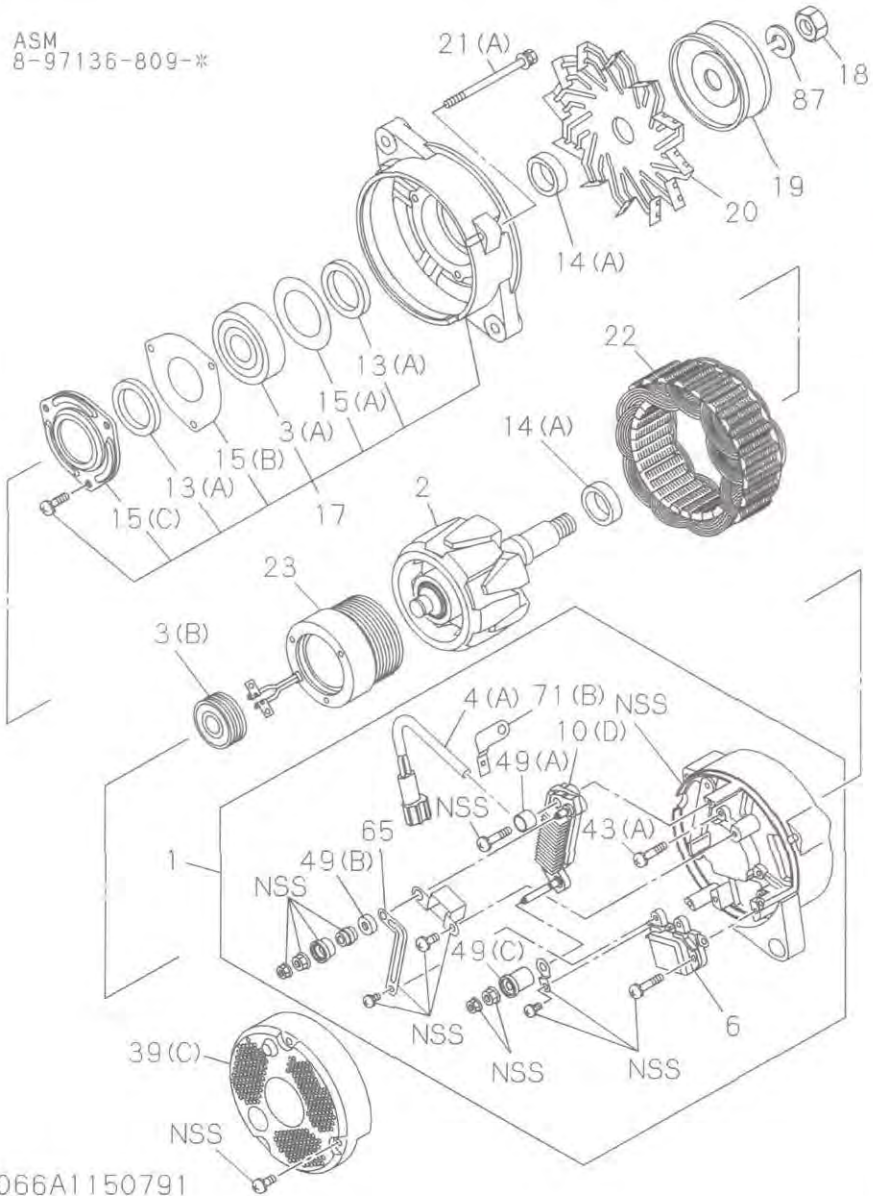
0-66

GENERATOR

FIG-NO.

(NO.11)

ASM
8-97136-809-*



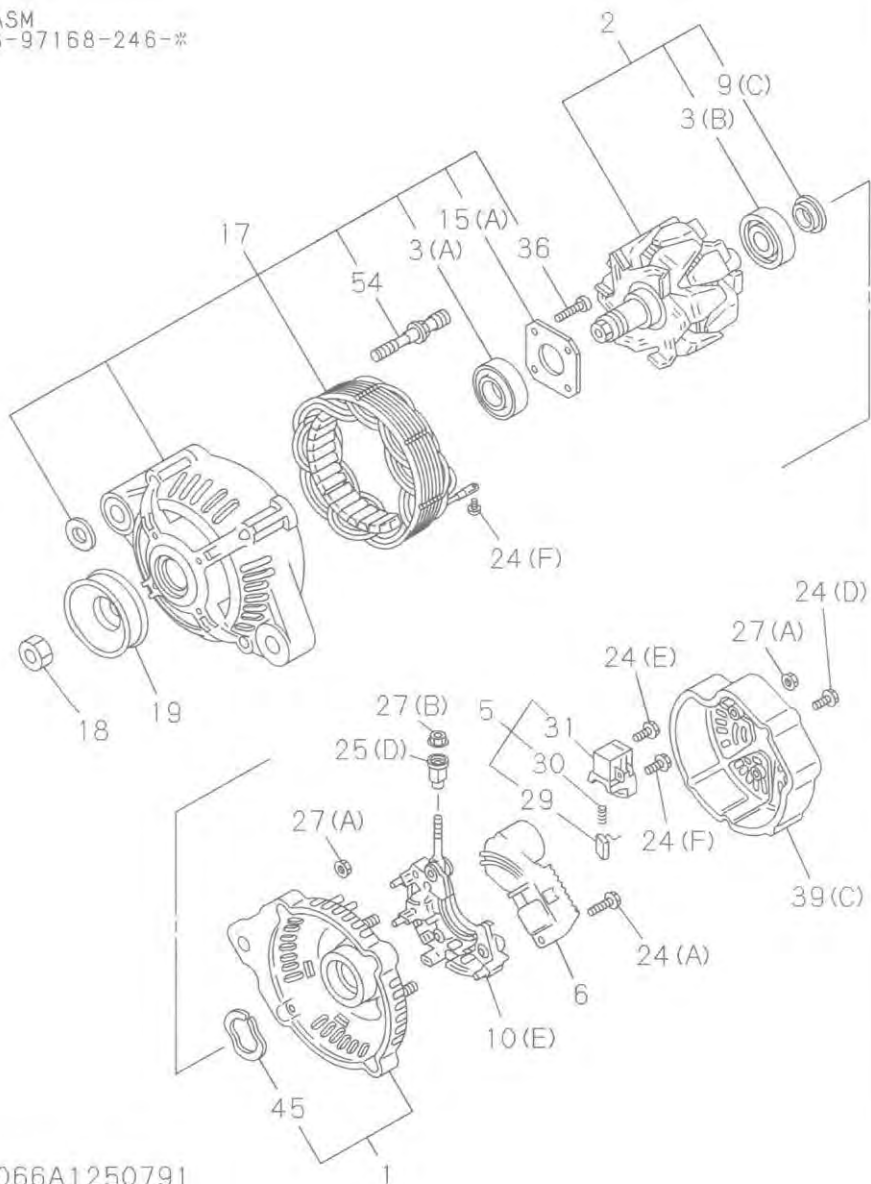
GENERATOR

(NO.12)

0-66

FIG-NO.

ASM
8-97168-246-*



066A1250791

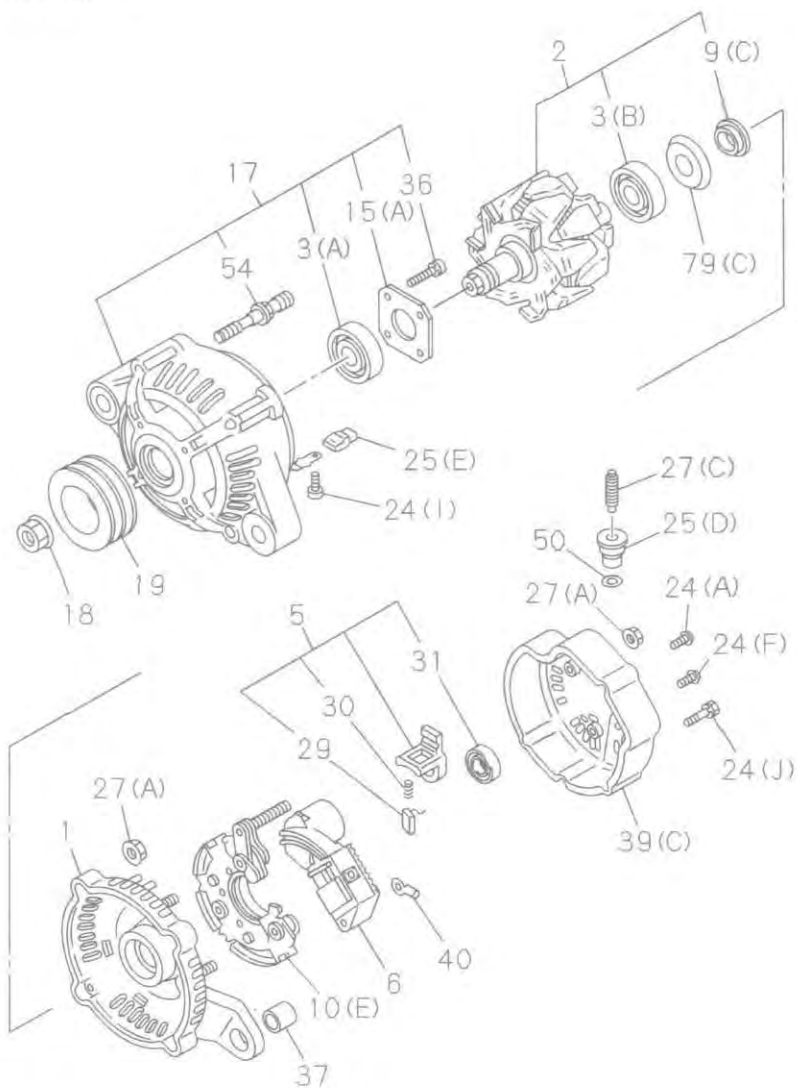
0-66

GENERATOR

FIG-NO

(NO.15)

ASM
8-97500-357-*



066A1550791

GENERATOR

(NO.16)

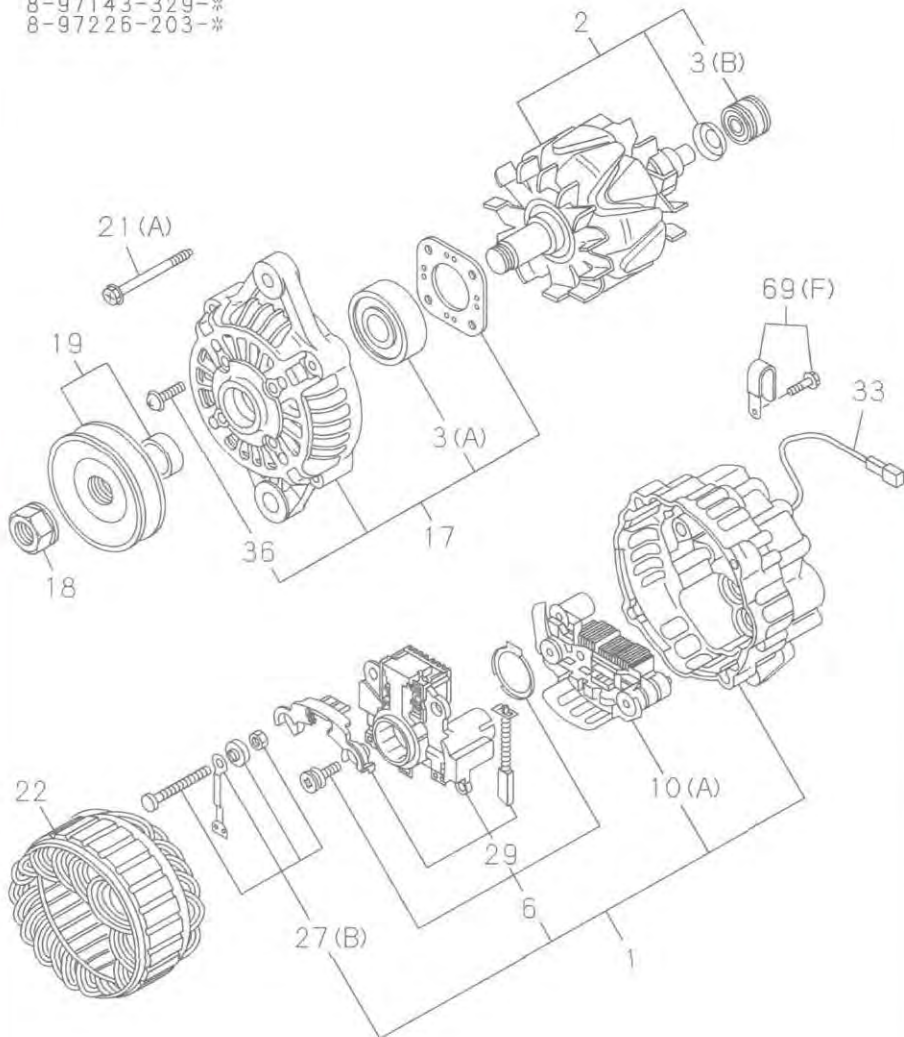
0-66

FIG-NO.

ASM

8-97143-329-*

8-97226-203-*



066A1650791

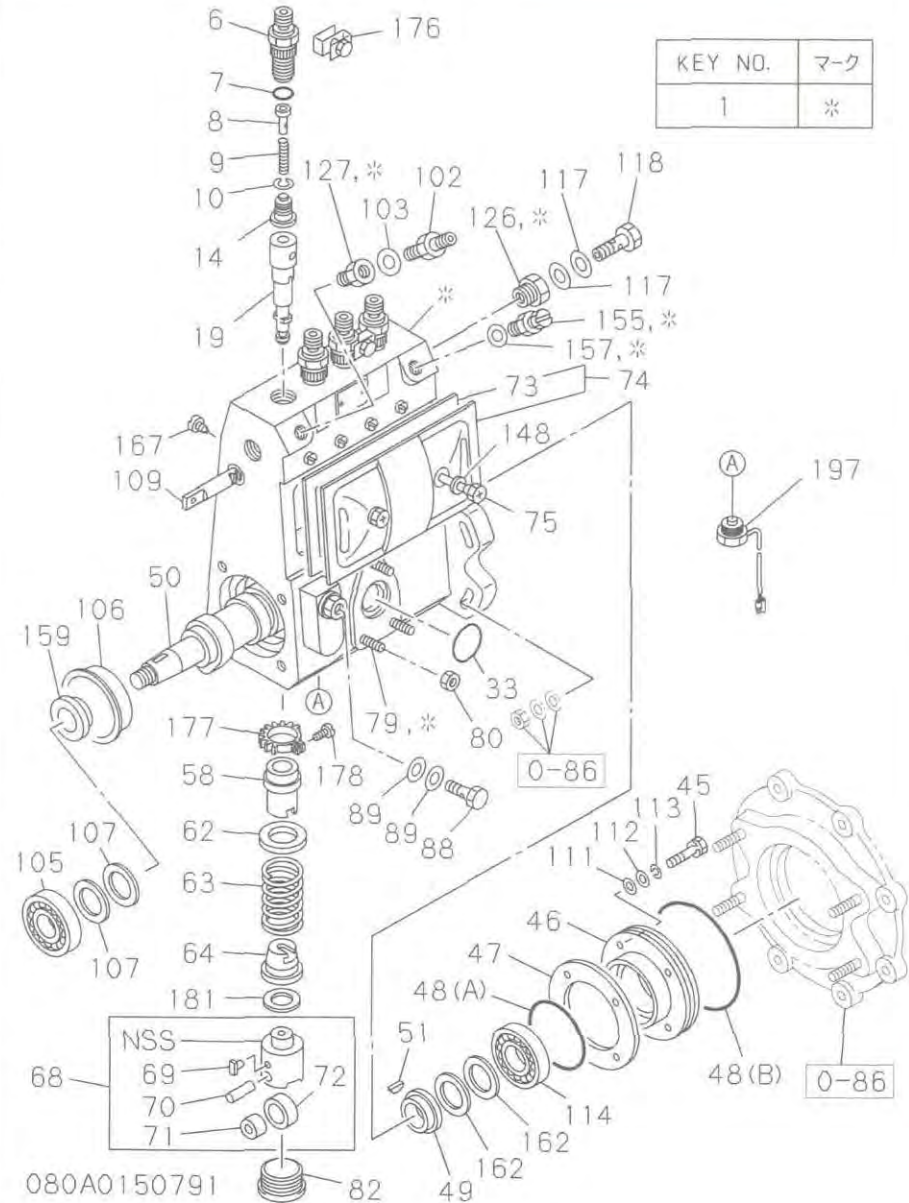
MEMO

0-80

INJECTION PUMP

FIG-NO.

KEY NO.	マーク
1	*



0-80A

INJECTION PUMP

FIG-NO

KEY NO. PART NAME

PART NUMBER	APPLIED DATE	QTY	REMARKS
49 RING; FRT BRG, CM/SHF 981225-0470 8911-	8911-	1	ABCDEFGHIJKLMN OPQRSTU VWXYZABCDEFGHIJKLMN OPQRSTU VWX
50 CAMSHAFT; INJ PUMP 515621-0190 8911- 515621-0300 8911-	8911- 8911-	1	AB L T W Z S CDEFGHIJK MNOPQRS UV XY ABCDEFGHIJKLMN OPQRSTU VWX
51 KEY; DRIVE GEAR, INJ PUMP 515619-0490 8911-	8911-	1	ABCDEFGHIJKLMN OPQRSTU VWXYZABCDEFGHIJKLMN OPQRSTU VWX
58 SLEEVE; CONT, INJ PUMP 981225-0580 8911-	8911-	4	ABCDEFGHIJKLMN OPQRSTU VWXYZABCDEFGHIJKLMN OPQRSTU VWX
62 SEAT; PLUNGER SPRING, INJ PUMP 981235-0150 8911-	8911-	4	ABCDEFGHIJKLMN OPQRSTU VWXYZABCDEFGHIJKLMN OPQRSTU VWX
63 SPRING; PLUNGER, INJ PUMP 515643-0090 8911-	8911-	4	ABCDEFGHIJKLMN OPQRSTU VWXYZABCDEFGHIJKLMN OPQRSTU VWX
64 SEAT; PLUNGER SPRING LWR, INJ PUMP 981235-0210 8911-	8911-	4	ABCDEFGHIJKLMN OPQRSTU VWXYZABCDEFGHIJKLMN OPQRSTU VWX
68 TAPPET; CM/SHF, INJ PUMP 981221-2230 8911-	8911-	4	ABCDEFGHIJKLMN OPQRSTU VWXYZABCDEFGHIJKLMN OPQRSTU VWX
69 GUIDE; TAPPET, INJ PUMP 515619-0410 8911-	8911-	4	ABCDEFGHIJKLMN OPQRSTU VWXYZABCDEFGHIJKLMN OPQRSTU VWX
70 PIN; TAPPET ROLLER, INJ PUMP 981222-2200 8911-	8911-	4	ABCDEFGHIJKLMN OPQRSTU VWXYZABCDEFGHIJKLMN OPQRSTU VWX
71 BUSHING; TAPPET ROLLER, INJ PUMP 115629-0010 8911-	8911-	4	ABCDEFGHIJKLMN OPQRSTU VWXYZABCDEFGHIJKLMN OPQRSTU VWX
72 ROLLER; TAPPET, INJ PUMP 115622-0030 8911-	8911-	4	ABCDEFGHIJKLMN OPQRSTU VWXYZABCDEFGHIJKLMN OPQRSTU VWX
73 GASKET; COVER TO HSG 894386-5960 8911-	8911-	1	ABCDEFGHIJKLMN OPQRSTU VWXYZABCDEFGHIJKLMN OPQRSTU VWX
74 COVER; HSG, INJ PUMP 894171-1090 8911-	8911-	1	ABCDEFGHIJKLMN OPQRSTU VWXYZABCDEFGHIJKLMN OPQRSTU VWX
75 SCREW; COVER TO HSG 115619-0030 8911-	8911-	2	ABCDEFGHIJKLMN OPQRSTU VWXYZABCDEFGHIJKLMN OPQRSTU VWX

0-80C

INJECTION PUMP

FIG-NO.

KEY NO. PART NAME

PART NUMBER

ITC

APPLIED DATE

LOT

TY

888888888888888888888888
 999999999999999999999999
 777777777777777777777888
 3333333333333333333301
 2225555666666667753
 357447833334481771
 88511906995700788
 34288474888394825
 72801280894263790
 20100000011000000
 ABCDEFGHIJKLMNOPQRSTUVWXYZ
 ABCDEFGHIJKLMNOPQRSTUVWXYZ

Remarks

102 VALVE; OVERFLOW, INJ PUMP
 115619-4880 8911- 1 AB EFG IJK M OP
 113260-0011 8911- 1 D

103 GASKET; OVERFLOW VLV, INJ PUMP
 115759-0010 8911- 2 AB EFG IJK M OP
 115759-0010 8911- 1 D

105 BEARING; CM/SHF RR, INJ PUMP
 115629-0020 8911- AR AB EFG IJK M OP
 115629-0030 8911- AR AB EFG IJK M OP
 509800-0380 8911- AR CD H L N Q
 900090-6770 8911- AR CD H L N Q

NSK
 NTN
 NTN
 NSK

106 RING; HSG, INJ PUMP
 115619-1590 8911- 1 AB EFG IJK M OP

107 SHIM; RR BEARING, CM/SHF
 515629-0250 8911- AR F JK M OP
 515629-0250 0203- AR A
 515629-0260 8911- AR F JK M OP
 515629-0260 0203- AR A
 515629-0270 8911- AR F JK M OP
 515629-0270 0203- AR A
 515629-0280 8911- AR F JK M OP
 515629-0280 0203- AR A
 515629-0290 8911- AR F JK M OP
 515629-0290 0203- AR A
 515629-0300 8911- AR F JK M OP
 515629-0300 0203- AR A
 515629-0310 8911- AR F JK M OP
 515629-0310 0203- AR A
 515629-0320 8911- AR F JK M OP
 515629-0320 0203- AR A
 115629-0070 8911- AR B E G I
 115629-0070 8911-0202 AR A
 115629-0080 8911- AR B E G I
 115629-0080 8911-0202 AR A
 115629-1050 8911- AR B E G I
 115629-1050 8911-0202 AR A
 981225-0490 8911- AR B E G I
 981225-0490 8911-0202 AR A
 981225-0500 8911- AR B E G I
 981225-0500 8911-0202 AR A
 981225-0510 8911- AR B E G I
 981225-0510 8911-0202 AR A
 981225-0520 8911- AR B E G I

T=0, 10
 T=0, 10
 T=0, 12
 T=0, 12
 T=0, 14
 T=0, 14
 T=0, 16
 T=0, 16
 T=0, 18
 T=0, 18
 T=0, 30
 T=0, 30
 T=0, 50
 T=0, 50
 T=1, 00
 T=1, 00
 T=0, 30
 T=0, 30
 T=1, 00
 T=0, 70
 T=0, 70
 T=0, 10
 T=0, 10
 T=0, 12
 T=0, 12
 T=0, 14
 T=0, 14
 T=0, 16

INJECTION PUMP

0-80C

FIG-NO.

KEY NO.

PART NAME

PART NUMBER	T C	APPLIED DATE	Q T Y	Remarks																							
				A	B	C	D	E	F	G	H	I	J	K	L	M	N	O	P	Q	R	S	T	U	V	W	X
8888888888888888888888 9999999999999999999999 7777777777777777777788 3333333333333333333301 22255556666666667753 35744783334481771 88511906995700788 34288474888394825 72801280894263790 20100000011000000																											
ABCDEFGHIJKLMNOPQRSTUVWXYZ ABCDEFGHIJKLMNOPQRSTUVWXYZ																											
107 SHIM; RR BEARING, CM/SHF																											
981225-0520		8911-0202	AR A																								
981225-0530		8911-	AR B	E	G	I																					
981225-0530		8911-0202	AR A																								
981225-0540		8911-	AR B	E	G	I																					
981225-0540		8911-0202	AR A																								
115639-0880		8911-	AR	C	D	H	L	N	Q																		
515619-0390		8911-	AR	C	D	H	L	N	Q																		
515629-0150		8911-	AR	C	D	H	L	N	Q																		
515629-0160		8911-	AR	C	D	H	L	N	Q																		
515629-0170		8911-	AR	C	D	H	L	N	Q																		
515629-0180		8911-	AR	C	D	H	L	N	Q																		
515629-0190		8911-	AR	C	D	H	L	N	Q																		
515629-0200		8911-	AR	C	D	H	L	N	Q																		
515629-0380		8911-	AR	C	D	H	L	N	Q																		
515629-0900		8911-	AR	C	D	H	L	N	Q																		
981225-0330		8911-	AR	C	D	H	L	N	Q																		
109 RACK; CONT, INJ PUMP																											
515637-0020		8911-	1	A	B	C	D	E	F	G	H	I	J	K	L	M	N	O	P								
111 GASKET; FRT COVER FIX																											
115629-0240		8911-	4	A	B	E	F	G	I	J	K	M	O	P													
112 SHIM; FRT COVER FIX																											
981315-2160		8911-	4			F	J	M	P																		
981315-2160		0203-	4	A																							
897085-0010		8911-	4	B	E	G	I	K	Q																		
897085-0010		8911-0202	4	A																							
113 WASHER; LK, FRT COVER TO HSG																											
894128-9280		8911-	4	A	B	E	F	G	I	J	K	M	O	P													
114 BEARING; CM/SHF FRT, INJ PUMP																											
897084-9890		8911-	1	A	B	E	F	G	I	J	M	O	P														
509800-0380		8911-	1	C	D	H			N																		
900090-6770		8911-	1	C	D	H			N																		
115629-0020		8911-	1						L				Q														
115629-0030		8911-	1						L				Q														
117 GASKET; EYE BOLT, INJ PUMP																											
115759-0010		8911-	2	A	B	C	D	E	F	G	H	I	J	K	L	M	N	O	P								
118 BOLT; EYE, FUEL INL, INJ PUMP																											
115619-0820		8911-	1	A	B	C	D	E	F	G	H	I	J	K	L	M	N	O	P								

INJECTION PUMP

0-80C

FIG-NO.

KEY NO.	PART NAME							Remarks
PART NUMBER	ITC	APPLIED DATE	QTY	L	R	Y		Remarks
				888888888888888888888888	999999999999999999999999	777777777777777777777788	333333333333333333333301	
				222555566666666666667753	357447833344481771	88511906995700788	34288474888394825	
				72801280894263790	20100000011000000	ABCDEF GHI JKLMNOPQRSTU VWXY Z ABCDEF GHI JKLMNOPQRSTU VWX		
162	SHIM; FRT BAG, CM/SHF							
	981225-0330	8911-	AR	CD	H	N		T=0.30
	515629-0250	0811-	AR				Q	T=0.10
	515629-0260	8911-	AR			L	Q	T=0.12
	515629-0270	8911-	AR			L	Q	T=0.14
	515629-0280	8911-	AR			L	Q	T=0.16
	515629-0290	8911-	AR			L	Q	T=0.18
	515629-0300	8911-	AR			L	Q	T=0.30
	515629-0310	8911-	AR			L	Q	T=0.50
	515629-0320	8911-	AR			L	Q	T=1.00
167	BOLT; CONT RACK, INJ PUMP							
	115639-0030	8911-		1	ABCDEF GHI JKLMNOPQ			
176	PLATE; LK, DELIVERY VLV HOLDER							
	515625-0010	8911-		2	ABCDEF GHI JKLMNOPQ			
177	PINION; CONT SLEEVE, INJ PUMP							
	981225-0570	8911-		4	ABCDEF GHI JKLMNOPQ			
178	SCREW; PINION, INJ PUMP							
	981235-0030	8911-		4	ABCDEF GHI JKLMNOPQ			
181	SHIM; TAPPET, INJ PUMP							
	515619-0010	8911-	AR	ABCDEF GHI JKLMNOPQ				T=0.60
	515619-0020	8911-	AR	ABCDEF GHI JKLMNOPQ				T=0.70
	515619-0030	8911-	AR	ABCDEF GHI JKLMNOPQ				T=0.80
	515619-0040	8911-	AR	ABCDEF GHI JKLMNOPQ				T=0.90
	515619-0050	8911-	AR	ABCDEF GHI JKLMNOPQ				T=1.00
	515619-0070	8911-	AR	ABCDEF GHI JKLMNOPQ				T=1.10
	515619-0080	8911-	AR	ABCDEF GHI JKLMNOPQ				T=1.20
	515619-0090	8911-	AR	ABCDEF GHI JKLMNOPQ				T=1.30
	515619-0100	8911-	AR	ABCDEF GHI JKLMNOPQ				T=1.40
	515619-0110	8911-	AR	ABCDEF GHI JKLMNOPQ				T=0.55
	515619-0120	8911-	AR	ABCDEF GHI JKLMNOPQ				T=0.65
	515619-0130	8911-	AR	ABCDEF GHI JKLMNOPQ				T=0.75
	515619-0150	8911-	AR	ABCDEF GHI JKLMNOPQ				T=0.85
	515619-0250	8911-	AR	ABCDEF GHI JKLMNOPQ				T=0.20
	515619-0260	8911-	AR	ABCDEF GHI JKLMNOPQ				T=0.25
	515619-0270	8911-	AR	ABCDEF GHI JKLMNOPQ				T=0.35
	515619-0340	8911-	AR	ABCDEF GHI JKLMNOPQ				T=0.30
	515619-0350	8911-	AR	ABCDEF GHI JKLMNOPQ				T=0.40
	515619-0360	8911-	AR	ABCDEF GHI JKLMNOPQ				T=0.50
	515619-0370	8911-	AR	ABCDEF GHI JKLMNOPQ				T=0.45
	515619-1060	8911-	AR	ABCDEF GHI JKLMNOPQ				T=1.50
	515619-1070	8911-	AR	ABCDEF GHI JKLMNOPQ				T=1.60
	515619-1080	8911-	AR	ABCDEF GHI JKLMNOPQ				T=1.35

0-80C

INJECTION PUMP

FIG-NO.

KEY
NO.

PART NAME

PART NUMBER	I T C	APPLIED DATE	L O R Y	888888888888888888888888 999999999999999999999999 777777777777777777777788 33333333333333333333301 22255555666666667753 35744783334481771 88511906995700788 34288474888394825 72801280894263790 20100000011000000																								Remarks
				A	B	C	D	E	F	G	H	I	J	K	L	M	N	O	P	Q	R	S	T	U	V	W	X	
181				SHIM; TAPPET, INJ PUMP																								
515619-1090		8911-	AR	A	B	C	D	E	F	G	H	I	J	K	L	M	N	O	P	Q	R	S	T	U	V	W	X	T=1,45
515619-1100		8911-	AR	A	B	C	D	E	F	G	H	I	J	K	L	M	N	O	P	Q	R	S	T	U	V	W	X	T=1,55
981235-0420		8911-	AR	A	B	C	D	E	F	G	H	I	J	K	L	M	N	O	P	Q	R	S	T	U	V	W	X	T=0,95
981235-0430		8911-	AR	A	B	C	D	E	F	G	H	I	J	K	L	M	N	O	P	Q	R	S	T	U	V	W	X	T=1,05
981235-0440		8911-	AR	A	B	C	D	E	F	G	H	I	J	K	L	M	N	O	P	Q	R	S	T	U	V	W	X	T=1,15
981235-0450		8911-	AR	A	B	C	D	E	F	G	H	I	J	K	L	M	N	O	P	Q	R	S	T	U	V	W	X	T=1,25
197				PICKUP; INJ PUMP																								
894440-2810		8911-	I	C																								
897123-8790		8911-	I																									

MEMO

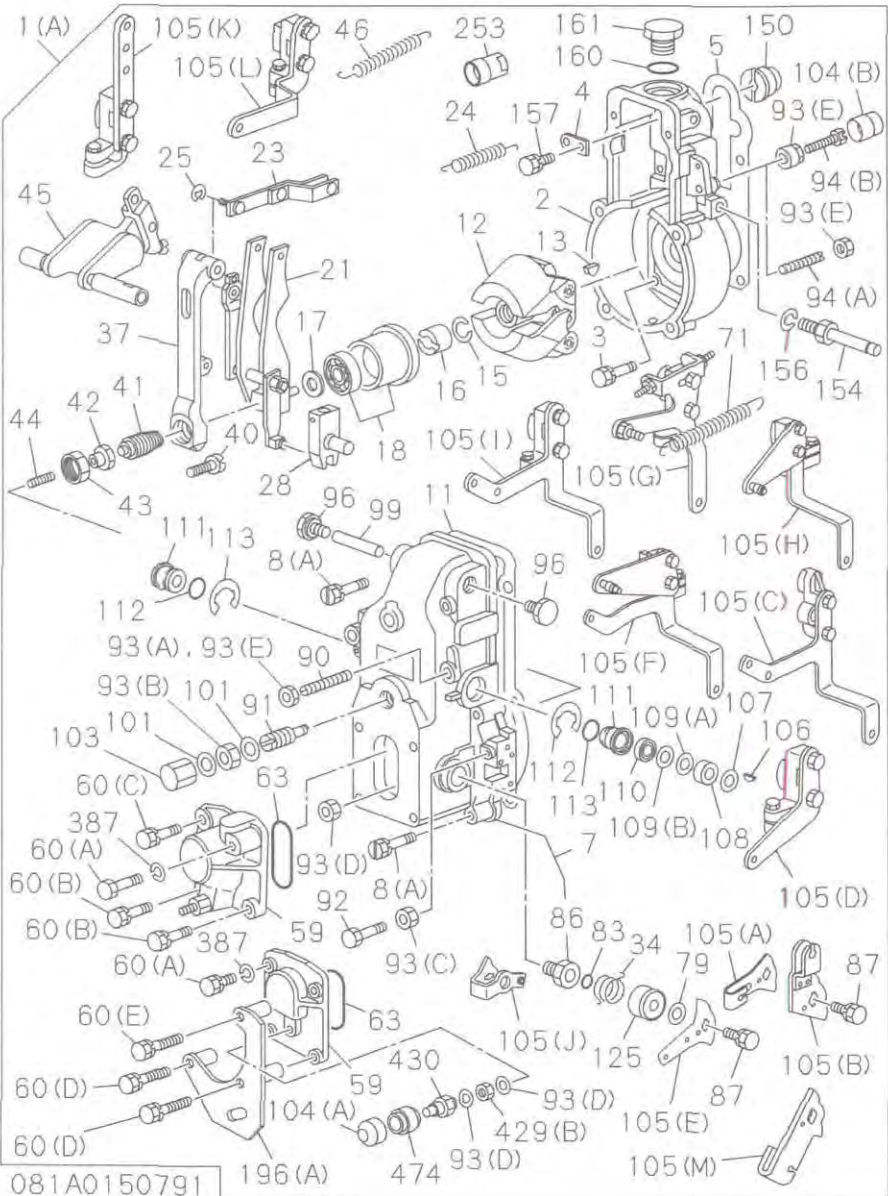
A large, empty rectangular box with a thin black border, occupying most of the page. It is intended for the main content of the memo.

0-81

GOVERNOR; INJECTION PUMP

FIG-NO

(NO.1)



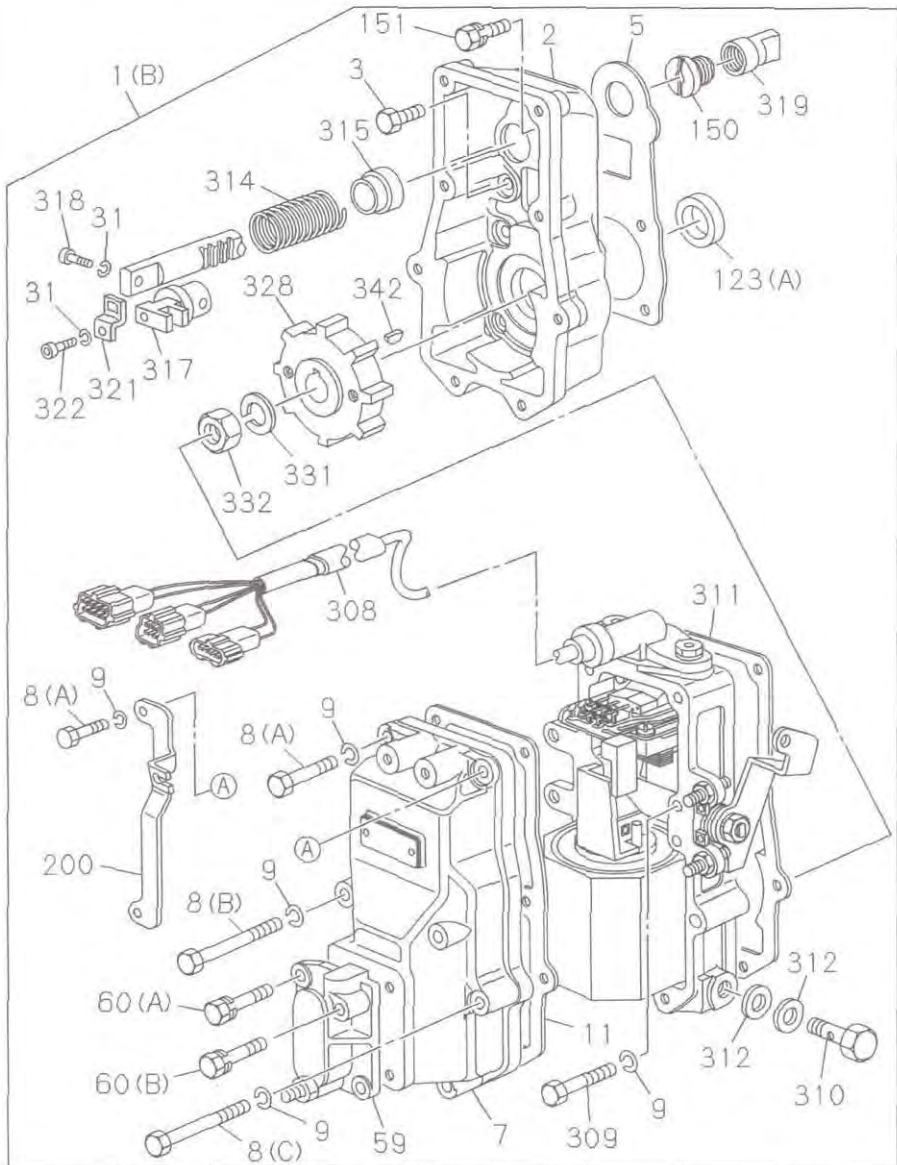
081A0150791

GOVERNOR; INJECTION PUMP

(NO.2)

0-81

FIG-NO



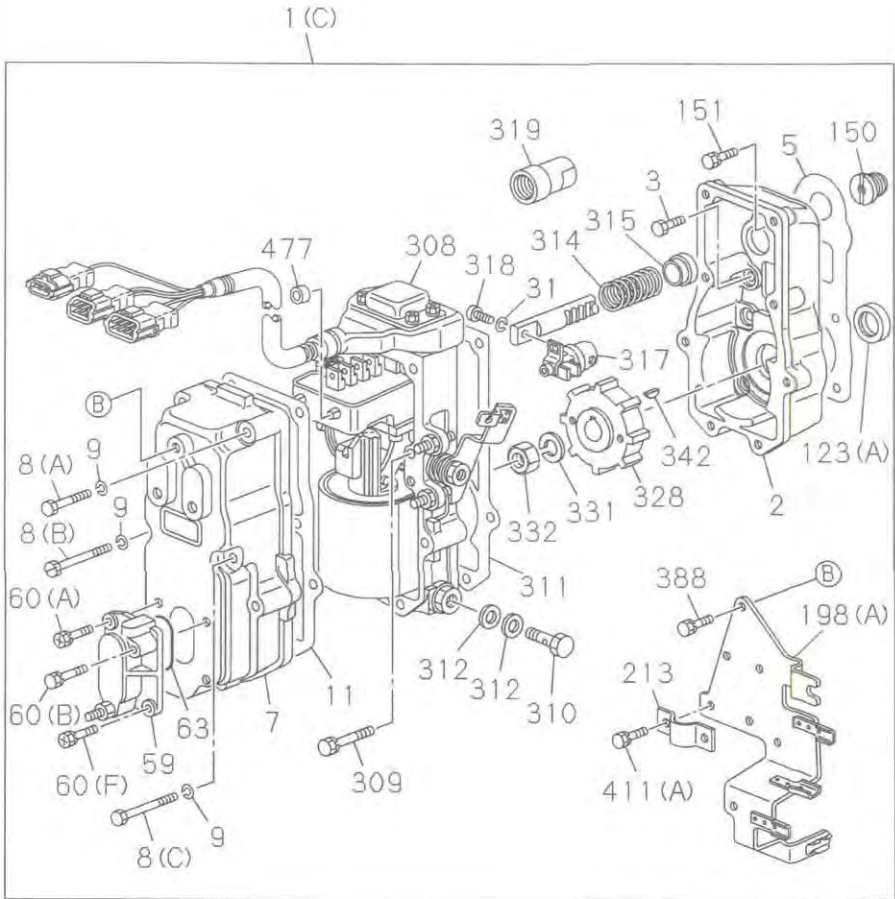
081A0250791

0-81

GOVERNOR; INJECTION PUMP

FIG-NO.

(NO.3)



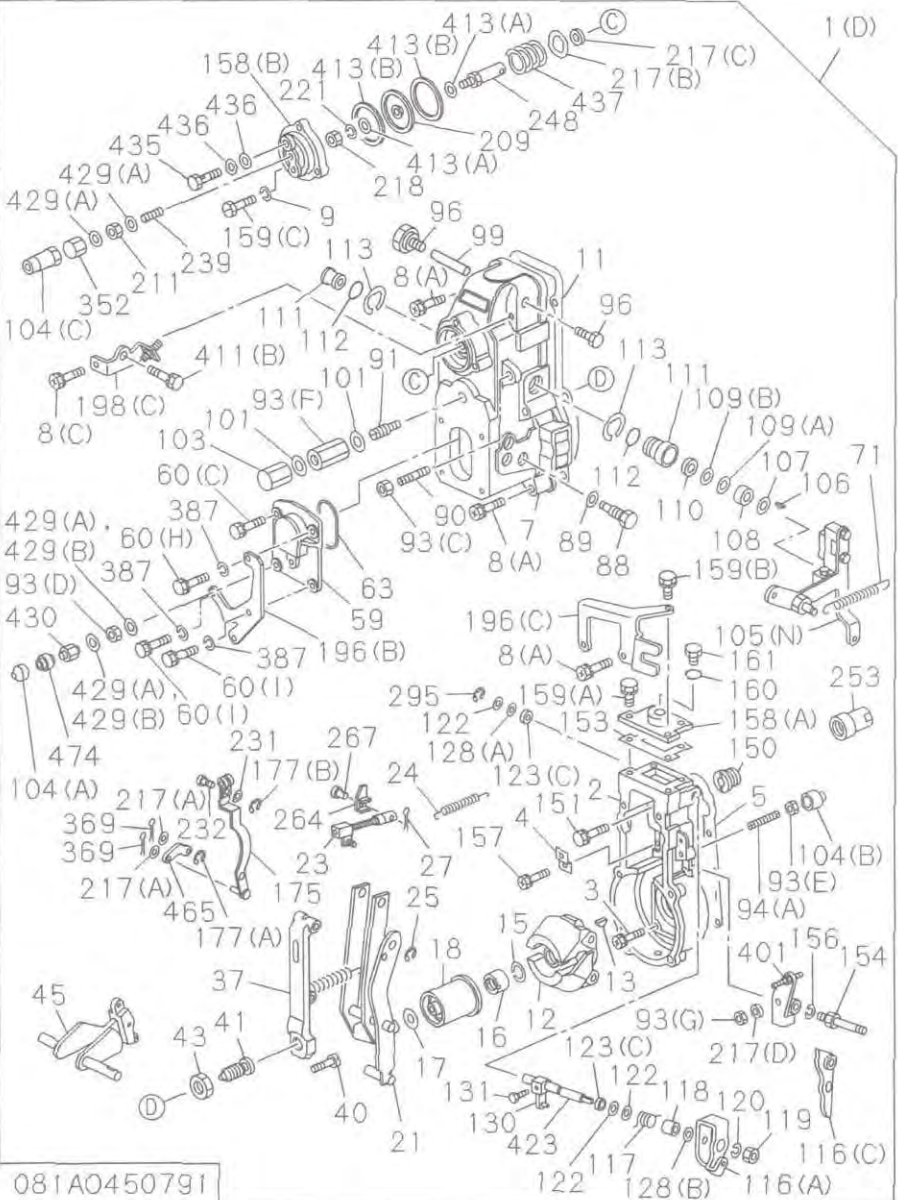
081A0350791

GOVERNOR; INJECTION PUMP

(NO.4)

0-81

FIG-NO.



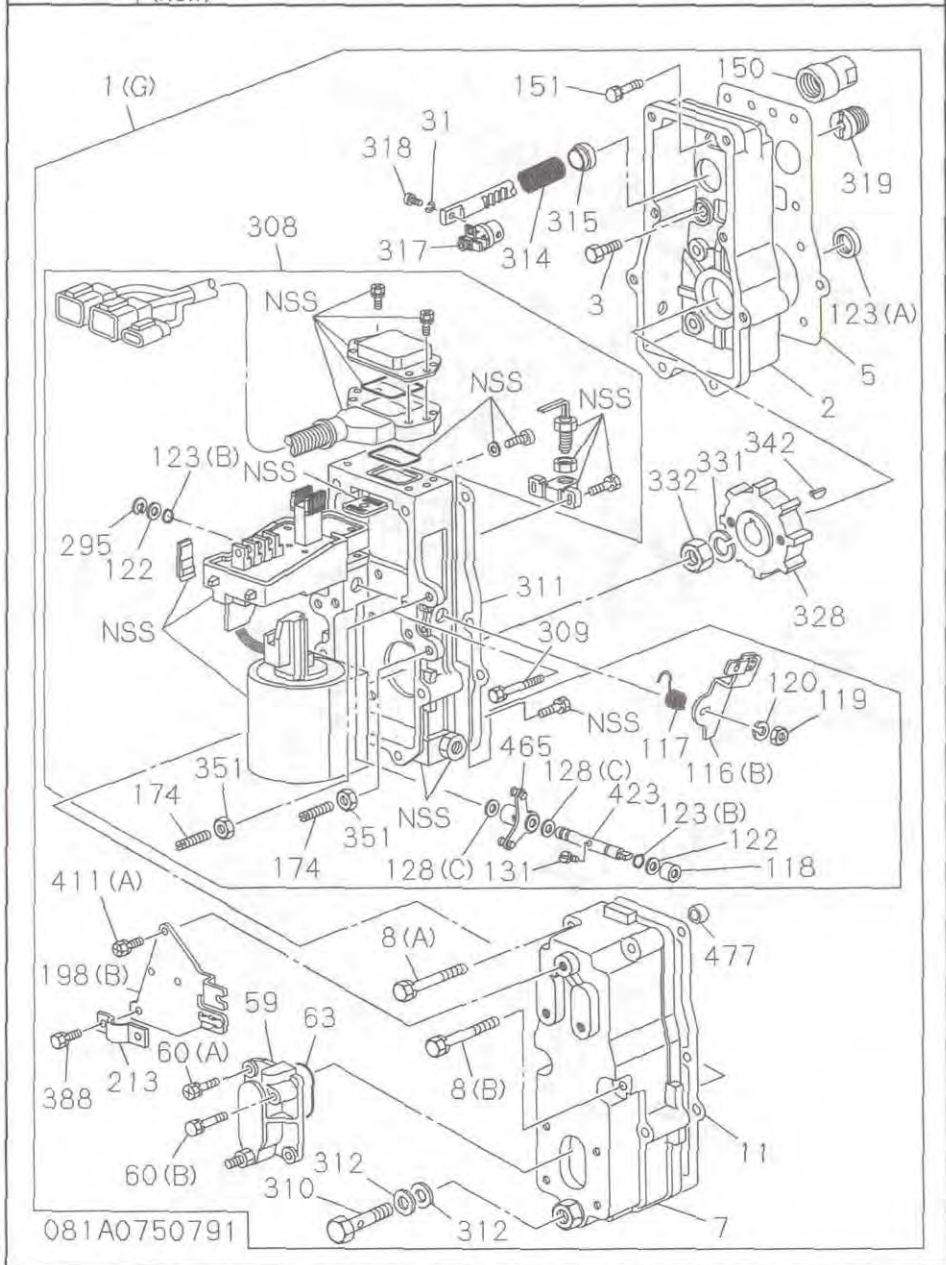
081A0450791

0-81

GOVERNOR; INJECTION PUMP

FIG-NO.

(NO.7)



0-81C

GOVERNOR; INJECTION PUMP

FIG-NO.

KEY
NO

PART NAME

KEY NO	PART NAME	PART NUMBER	I T C	APPLIED DATE	L R	Q T Y	888888888888888888888888 9999999999999999999999 77777777777777777788 33333333333333333301 2225555666666667753 35744783334481771 88511906995700788 34288474888394825 72801280894263790 20100000011000000																										Remarks																																																																																																																																																																																																																																																																																																																																																																																																																																																																																																																																																																																																																																																																																																																																																																																																																																																																																																																																																																																																																																																																																																																																																																																																																																																																																																																																																																																																																																																																																																																																																																																																																																																																																																																																																																																																																																																																																																																																																																																																								
							A	B	C	D	E	F	G	H	I	J	K	L	M	N	O	P	Q	R	S	T	U	V	W	X	Y	Z		AA	AB	AC	AD	AE	AF	AG	AH	AI	AJ	AK	AL	AM	AN	AO	AP	AQ	AR	AS	AT	AU	AV	AW	AX	AY	AZ	BA	BB	BC	BD	BE	BF	BG	BH	BI	BJ	BK	BL	BM	BN	BO	BP	BQ	BR	BS	BT	BU	BV	BW	BX	BY	BZ	CA	CB	CC	CD	CE	CF	CG	CH	CI	CJ	CK	CL	CM	CN	CO	CP	CQ	CR	CS	CT	CU	CV	CW	CX	CY	CZ	DA	DB	DC	DD	DE	DF	DG	DH	DI	DJ	DK	DL	DM	DN	DO	DP	DQ	DR	DS	DT	DU	DV	DW	DX	DY	DZ	EA	EB	EC	ED	EE	EF	EG	EH	EI	EJ	EK	EL	EM	EN	EO	EP	EQ	ER	ES	ET	EU	EV	EW	EX	EY	EZ	FA	FB	FC	FD	FE	FF	FG	FH	FI	FJ	FK	FL	FM	FN	FO	FP	FQ	FR	FS	FT	FU	FV	FW	FX	FY	FZ	GA	GB	GC	GD	GE	GF	GG	GH	GI	GJ	GK	GL	GM	GN	GO	GP	GQ	GR	GS	GT	GU	GV	GW	GX	GY	GZ	HA	HB	HC	HD	HE	HF	HG	HH	HI	HJ	HK	HL	HM	HN	HO	HP	HQ	HR	HS	HT	HU	HV	HW	HX	HY	HZ	IA	IB	IC	ID	IE	IF	IG	IH	II	IJ	IK	IL	IM	IN	IO	IP	IQ	IR	IS	IT	IU	IV	IW	IX	IY	IZ	JA	JB	JC	JD	JE	JF	JG	JH	JI	JJ	JK	KL	LM	LN	LO	LP	LQ	LR	LS	LT	LU	LV	LW	LX	LY	LZ	MA	MB	MC	MD	ME	MF	MG	MH	MI	MJ	MK	ML	MM	MN	MO	MP	MQ	MR	MS	MT	MU	MV	MW	MX	MY	MZ	NA	NB	NC	ND	NE	NF	NG	NH	NI	NJ	NK	NL	NM	NO	NP	NQ	NR	NS	NT	NU	NV	NW	NX	NY	NZ	OA	OB	OC	OD	OE	OF	OG	OH	OI	OJ	OK	OL	OM	ON	OO	OP	OQ	OR	OS	OT	OU	OV	OW	OX	OY	OZ	PA	PB	PC	PD	PE	PF	PG	PH	PI	PJ	PK	PL	PM	PN	PO	PP	PQ	PR	PS	PT	PU	PV	PW	PX	PY	PZ	QA	QB	QC	QD	QE	QF	QG	QH	QI	QJ	QK	QL	QM	QN	QO	QP	QQ	QR	QS	QT	QU	QV	QW	QX	QY	QZ	RA	RB	RC	RD	RE	RF	RG	RH	RI	RJ	RK	RL	RM	RN	RO	RP	RQ	RR	RS	RT	RU	RV	RW	RX	RY	RZ	SA	SB	SC	SD	SE	SF	SG	SH	SI	SJ	SK	SL	SM	SN	SO	SP	SQ	SR	SS	ST	SU	SV	SW	SX	SY	SZ	TA	TB	TC	TD	TE	TF	TG	TH	TI	TJ	TK	TL	TM	TN	TO	TP	TQ	TR	TS	TU	TV	TW	TX	TY	TZ	UA	UB	UC	UD	UE	UF	UG	UH	UI	UJ	UK	UL	UM	UN	UO	UP	UQ	UR	US	UT	UU	UV	UW	UX	UY	UZ	VA	VB	VC	VD	VE	VF	VG	VH	VI	VJ	VK	VL	VM	VN	VO	VP	VQ	VR	VS	VT	VU	VV	VW	VX	VY	VZ	WA	WB	WC	WD	WE	WF	WG	WH	WI	WJ	WK	WL	WM	WN	WO	WP	WQ	WR	WS	WT	WU	WV	WW	WX	WY	WZ	XA	XB	XC	XD	XE	XF	XG	XH	XI	XJ	XK	XL	XM	XN	XO	XP	XQ	XR	XS	XT	XU	XV	XW	XX	XY	XZ	YA	YB	YC	YD	YE	YF	YG	YH	YI	YJ	YK	YL	YM	YN	YO	YP	YQ	YR	YS	YT	YU	YV	YW	YX	YZ	ZA	ZB	ZC	ZD	ZE	ZF	ZG	ZH	ZI	ZJ	ZK	ZL	ZM	ZN	ZO	ZP	ZQ	ZR	ZS	ZT	ZU	ZV	ZW	ZX	ZY	ZZ	AA	AB	AC	AD	AE	AF	AG	AH	AI	AJ	AK	AL	AM	AN	AO	AP	AQ	AR	AS	AT	AU	AV	AW	AX	AY	AZ	BA	BB	BC	BD	BE	BF	BG	BH	BI	BJ	BK	BL	BM	BN	BO	BP	BQ	BR	BS	BT	BU	BV	BW	BX	BY	BZ	CA	CB	CC	CD	CE	CF	CG	CH	CI	CJ	CK	CL	CM	CN	CO	CP	CQ	CR	CS	CT	CU	CV	CW	CX	CY	CZ	DA	DB	DC	DD	DE	DF	DG	DH	DI	DJ	DK	DL	DM	DN	DO	DP	DQ	DR	DS	DT	DU	DV	DW	DX	DY	DZ	EA	EB	EC	ED	EE	EF	EG	EH	EI	EJ	EK	EL	EM	EN	EO	EP	EQ	ER	ES	ET	EU	EV	EW	EX	EY	EZ	FA	FB	FC	FD	FE	FF	FG	FH	FI	FJ	FK	FL	FM	FN	FO	FP	FQ	FR	FS	FT	FU	FV	FW	FX	FY	FZ	GA	GB	GC	GD	GE	GF	GG	GH	GI	GJ	GK	GL	GM	GN	GO	GP	GQ	GR	GS	GT	GU	GV	GW	GX	GY	GZ	HA	HB	HC	HD	HE	HF	HG	HH	HI	HJ	HK	HL	HM	HN	HO	HP	HQ	HR	HS	HT	HU	HV	HW	HX	HY	HZ	IA	IB	IC	ID	IE	IF	IG	IH	II	IJ	IK	IL	IM	IN	IO	IP	IQ	IR	IS	IT	IU	IV	IW	IX	IY	IZ	JA	JB	JC	JD	JE	JF	JG	JH	JI	JJ	JK	KL	LM	LN	LO	LP	LQ	LR	LS	LT	LU	LV	LW	LX	LY	LZ	MA	MB	MC	MD	ME	MF	MG	MH	MI	MJ	MK	ML	MM	MN	MO	MP	MQ	MR	MS	MT	MU	MV	MW	MX	MY	MZ	NA	NB	NC	ND	NE	NF	NG	NH	NI	NJ	NK	NL	NM	NO	NP	NQ	NR	NS	NT	NU	NV	NW	NX	NY	NZ	OA	OB	OC	OD	OE	OF	OG	OH	OI	OJ	OK	OL	OM	ON	OO	OP	OQ	OR	OS	OT	OU	OV	OW	OX	OY	OZ	PA	PB	PC	PD	PE	PF	PG	PH	PI	PJ	PK	PL	PM	PN	PO	PP	PQ	PR	PS	PT	PU	PV	PW	PX	PY	PZ	QA	QB	QC	QD	QE	QF	QG	QH	QI	QJ	QK	QL	QM	QN	QO	QP	QQ	QR	QS	QT	QU	QV	QW	QX	QY	QZ	RA	RB	RC	RD	RE	RF	RG	RH	RI	RJ	RK	RL	RM	RN	RO	RP	RQ	RR	RS	RT	RU	RV	RW	RX	RY	RZ	SA	SB	SC	SD	SE	SF	SG	SH	SI	SJ	SK	SL	SM	SN	SO	SP	SQ	SR	SS	ST	SU	SV	SW	SX	SY	SZ	TA	TB	TC	TD	TE	TF	TG	TH	TI	TJ	TK	TL	TM	TN	TO	TP	TQ	TR	TS	TU	TV	TW	TX	TY	TZ	UA	UB	UC	UD	UE	UF	UG	UH	UI	UJ	UK	UL	UM	UN	UO	UP	UQ	UR	US	UT	UU	UV	UW	UX	UY	UZ	VA	VB	VC	VD	VE	VF	VG	VH	VI	VJ	VK	VL	VM	VN	VO	VP	VQ	VR	VS	VT	VU	VV	VW	VX	VY	VZ	WA	WB	WC	WD	WE	WF	WG	WH	WI	WJ	WK	WL	WM	WN	WO	WP	WQ	WR	WS	WT	WU	WV	WW	WX	WY	WZ	XA	XB	XC	XD	XE	XF	XG	XH	XI	XJ	XK	XL	XM	XN	XO	XP	XQ	XR	XS	XT	XU	XV	XW	XX	XY	XZ	YA	YB	YC	YD	YE	YF	YG	YH	YI	YJ	YK	YL	YM	YN	YO	YP	YQ	YR	YS	YT	YU	YV	YW	YX	YZ	ZA	ZB	ZC	ZD	ZE	ZF	ZG	ZH	ZI	ZJ	ZK	ZL	ZM	ZN	ZO	ZP	ZQ	ZR	ZS	ZT	ZU	ZV	ZW	ZX	ZY	ZZ	AA	AB	AC	AD	AE	AF	AG	AH	AI	AJ	AK	AL	AM	AN	AO	AP	AQ	AR	AS	AT	AU	AV	AW	AX	AY	AZ	BA	BB	BC	BD	BE	BF	BG	BH	BI	BJ	BK	BL	BM	BN	BO	BP	BQ	BR	BS	BT	BU	BV	BW	BX	BY	BZ	CA	CB	CC	CD	CE	CF	CG	CH	CI	CJ	CK	CL	CM	CN	CO	CP	CQ	CR	CS	CT	CU	CV	CW	CX	CY	CZ	DA	DB	DC	DD	DE	DF	DG	DH	DI	DJ	DK	DL	DM	DN	DO	DP	DQ	DR	DS	DT	DU	DV	DW	DX	DY	DZ	EA	EB	EC	ED	EE	EF	EG	EH	EI	EJ	EK	EL	EM	EN	EO	EP	EQ	ER	ES	ET	EU	EV	EW	EX	EY	EZ	FA	FB	FC	FD	FE	FF	FG	FH	FI	FJ	FK	FL	FM	FN	FO	FP	FQ	FR	FS	FT	FU	FV	FW	FX	FY	FZ	GA	GB	GC	GD	GE	GF	GG	GH	GI	GJ	GK	GL	GM	GN	GO	GP	GQ	GR	GS	GT	GU	GV	GW	GX	GY	GZ	HA	HB	HC	HD	HE	HF	HG	HH	HI	HJ	HK	HL	HM	HN	HO	HP	HQ	HR	HS	HT	HU	HV	HW	HX	HY	HZ	IA	IB	IC	ID	IE	IF	IG	IH	II	IJ	IK	IL	IM	IN	IO	IP	IQ	IR	IS	IT	IU	IV	IW	IX	IY	IZ	JA	JB	JC	JD	JE	JF	JG	JH	JI	JJ	JK	KL	LM	LN	LO	LP	LQ	LR	LS	LT	LU	LV	LW	LX	LY	LZ	MA	MB	MC	MD	ME	MF	MG	MH	MI	MJ	MK	ML	MM	MN	MO	MP	MQ	MR	MS	MT	MU	MV	MW	MX	MY	MZ	NA	NB	NC	ND	NE	NF	NG	NH	NI	NJ	NK	NL	NM	NO	NP	NQ	NR	NS	NT	NU	NV	NW	NX	NY	NZ	OA	OB	OC	OD	OE	OF	OG	OH	OI	OJ	OK	OL	OM	ON	OO	OP	OQ	OR	OS	OT	OU	OV	OW	OX	OY	OZ	PA	PB	PC	PD	PE	PF	PG	PH	PI	PJ	PK	PL	PM	PN	PO	PP	PQ	PR	PS	PT	PU	PV	PW	PX	PY	PZ	QA	QB	QC	QD	QE	QF	QG	QH	QI	QJ	QK	QL	QM	QN	QO	QP	QQ	QR	QS	QT	QU	QV	QW	QX	QY	QZ	RA	RB	RC	RD	RE	RF	RG	RH	RI	RJ	RK	RL	RM	RN	RO	RP	RQ	RR	RS	RT	RU	RV	RW	RX	RY	RZ	SA	SB	SC	SD	SE	SF	SG	SH	SI	SJ	SK	SL	SM	SN	SO	SP	SQ	SR	SS	ST	SU	SV	SW	SX	SY	SZ	TA	TB	TC	TD	TE	TF	TG	TH	TI	TJ	TK	TL	TM	TN	TO	TP	TQ	TR	TS	TU	TV	TW	TX	TY	TZ	UA	UB	UC	UD	UE	UF	UG	UH	UI	UJ	UK	UL	UM	UN	UO	UP	UQ	UR	US	UT	UU	UV	UW	UX	UY	UZ	VA	VB	VC	VD	VE	VF	VG	VH	VI	VJ	VK	VL	VM	VN	VO	VP	VQ	VR	VS	VT	VU	VV	VW	VX	VY	VZ	WA	WB	WC	WD	WE	WF	WG	WH	WI	WJ	WK	WL	WM	WN	WO	WP	WQ	WR	WS	WT	WU	WV	WW	WX	WY	WZ	XA	XB	XC	XD	XE	XF	XG	XH	XI	XJ	XK	XL	XM	XN	XO	XP	XQ	XR	XS	XT	XU	XV	XW	XX	XY	XZ	YA	YB	YC	YD	YE	YF	YG	YH	YI	YJ	YK	YL	YM	YN	YO	YP	YQ	YR	YS	YT	YU	YV	YW	YX	YZ	ZA	ZB	ZC	ZD	ZE	ZF	ZG	ZH	ZI	ZJ	ZK	ZL	ZM	ZN	ZO	ZP	ZQ	ZR	ZS	ZT	ZU	ZV	ZW	ZX	ZY	ZZ	AA	AB	AC	AD	AE	AF	AG	AH	AI	AJ	AK	AL	AM	AN	AO	AP	AQ	AR	AS	AT	AU	AV	AW	AX	AY	AZ	BA	BB	BC	BD	BE	BF	BG	BH	BI	BJ	BK	BL	BM	BN	BO	BP	BQ	BR	BS	BT	BU	BV	BW	BX	BY	BZ	CA	CB	CC	CD	CE	CF	CG	CH	CI	CJ	CK	CL	CM

GOVERNOR; INJECTION PUMP

0-81C

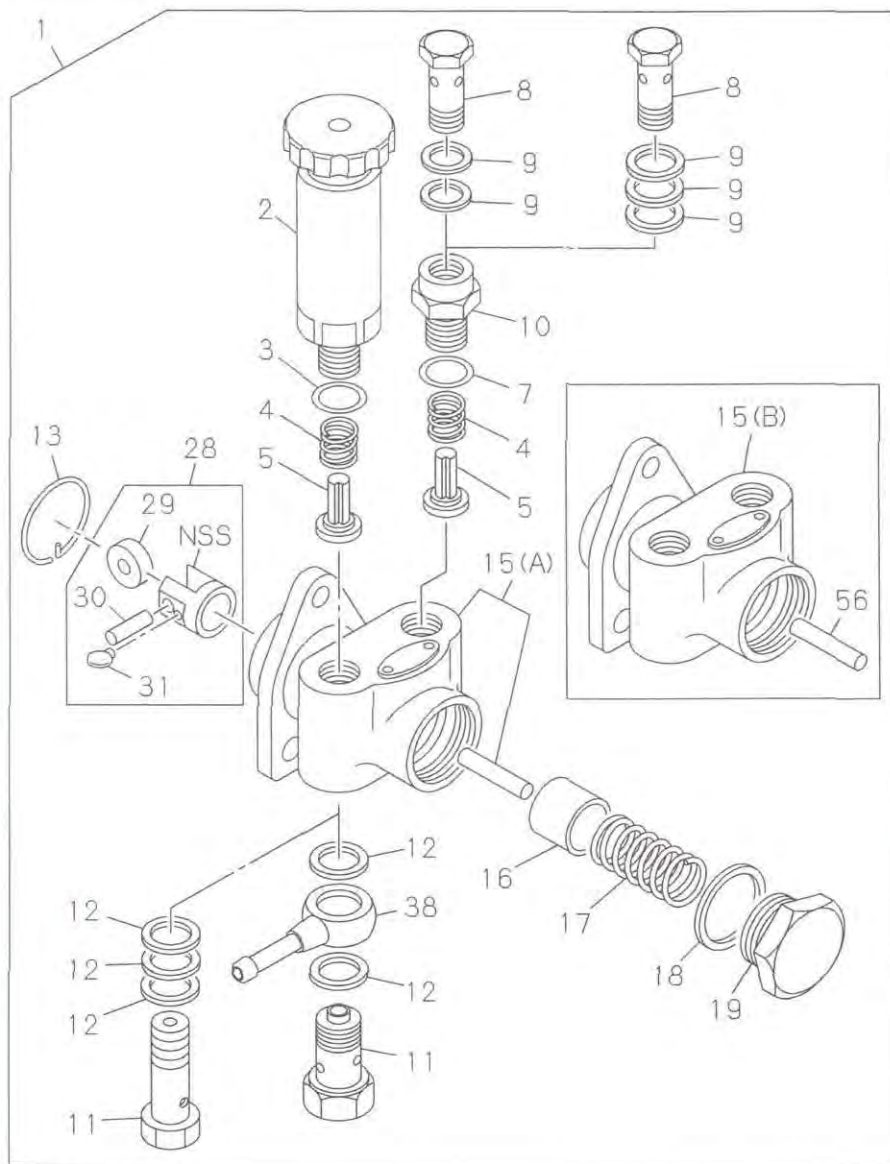
FIG-NO.

KEY NO.	PART NAME										Remarks	
	PART NUMBER	ITC	APPLIED DATE	QTY	UNIT	DESCRIPTION	QTY	UNIT	DESCRIPTION	QTY		UNIT
						888888888888888888888888						
						999999999999999999999999						
						777777777777777777777788						
						33333333333333333333301						
						2225555666666667753						
						35744783334481771						
						88511906995700788						
						34288474888394825						
						72801230894263790						
						20100000011000000						
						ABCDEFGHIJKLMN OPQRST UVWXYZ ABCDEFGHIJKLMN OPQRST UVWX						
309	BOLT; ACTUATOR FIX, ELEC GOV											
	115729-5350		9912-		2	DE						
310	BOLT; EYE, ACTUATOR, ELEC GOV											
	115729-5380		9912-		1	DE						
311	GASKET; ACTUATOR; ELEC GOV											
	115779-1470		9912-		1	DE						
312	GASKET; EYE BOLT, ACTUATOR, GOV											
	109630-0850		9912-		2	DE						ID=14.2 00=19.2
314	SPRING; CONT RACK, GOV											
	115723-2390		9912-		1	DE						
315	SEAT; SPRING, CONT RACK, HSG SIDE											
	115723-3450		9912-		1	DE						
317	CONNECTOR; CONT RACK, GOV, ELEC											
	897250-3920		9912-		1	DE						
318	BOLT; CONT RACK, GOV, ELEC											
	897250-3930		9912-		1	DE						
319	CAP; CONT RACK, GOV, ELEC											
	115729-6360		9912-		1	DE						
328	GEAR; HSG TO MAGNET											
	897250-3990		9912-		1	DE						
331	WASHER; LK, GEAR											
	115749-0070		9912-		1	DE						
332	NUT; GEAR											
	115779-0120		9912-		1	DE						
342	KEY; WOODRUFF, SHAFT											
	519619-0490		9912-		1	DE						
351	NUT; SCREW											
	981325-0810		0107-		2	DE						
352	NUT; CAP											
	115729-0930		8911-		1	AB FG IJK M OP						
369	PIN; SPLIT, SHAFT											
	981315-1910		8911-		2	AB FG IJK M OP						

0-84

FEED PUMP; INJECTION PUMP

FIG-NO.



084A0150791

FEED PUMP; INJECTION PUMP

0-84B

FIG-NO.

KEY NO.	PART NAME										Remarks																																																																																																																																																																																																																																																																																																																																																																																																																																																																																																																																																																																																																																																																																																																																																																																																																																																																																																																																																								
	PART NUMBER	I T C	APPLIED DATE	L R T Y	O	P	R	S	T	U		V	W	X	Y	Z	A	B	C	D	E	F	G	H	I	J	K	L	M	N	O	P	Q	R	S	T	U	V	W	X	Y	Z	A	B	C	D	E	F	G	H	I	J	K	L	M	N	O	P	Q	R	S	T	U	V	W	X	Y	Z	A	B	C	D	E	F	G	H	I	J	K	L	M	N	O	P	Q	R	S	T	U	V	W	X	Y	Z	A	B	C	D	E	F	G	H	I	J	K	L	M	N	O	P	Q	R	S	T	U	V	W	X	Y	Z	A	B	C	D	E	F	G	H	I	J	K	L	M	N	O	P	Q	R	S	T	U	V	W	X	Y	Z	A	B	C	D	E	F	G	H	I	J	K	L	M	N	O	P	Q	R	S	T	U	V	W	X	Y	Z	A	B	C	D	E	F	G	H	I	J	K	L	M	N	O	P	Q	R	S	T	U	V	W	X	Y	Z	A	B	C	D	E	F	G	H	I	J	K	L	M	N	O	P	Q	R	S	T	U	V	W	X	Y	Z	A	B	C	D	E	F	G	H	I	J	K	L	M	N	O	P	Q	R	S	T	U	V	W	X	Y	Z	A	B	C	D	E	F	G	H	I	J	K	L	M	N	O	P	Q	R	S	T	U	V	W	X	Y	Z	A	B	C	D	E	F	G	H	I	J	K	L	M	N	O	P	Q	R	S	T	U	V	W	X	Y	Z	A	B	C	D	E	F	G	H	I	J	K	L	M	N	O	P	Q	R	S	T	U	V	W	X	Y	Z	A	B	C	D	E	F	G	H	I	J	K	L	M	N	O	P	Q	R	S	T	U	V	W	X	Y	Z	A	B	C	D	E	F	G	H	I	J	K	L	M	N	O	P	Q	R	S	T	U	V	W	X	Y	Z	A	B	C	D	E	F	G	H	I	J	K	L	M	N	O	P	Q	R	S	T	U	V	W	X	Y	Z	A	B	C	D	E	F	G	H	I	J	K	L	M	N	O	P	Q	R	S	T	U	V	W	X	Y	Z	A	B	C	D	E	F	G	H	I	J	K	L	M	N	O	P	Q	R	S	T	U	V	W	X	Y	Z	A	B	C	D	E	F	G	H	I	J	K	L	M	N	O	P	Q	R	S	T	U	V	W	X	Y	Z	A	B	C	D	E	F	G	H	I	J	K	L	M	N	O	P	Q	R	S	T	U	V	W	X	Y	Z	A	B	C	D	E	F	G	H	I	J	K	L	M	N	O	P	Q	R	S	T	U	V	W	X	Y	Z	A	B	C	D	E	F	G	H	I	J	K	L	M	N	O	P	Q	R	S	T	U	V	W	X	Y	Z	A	B	C	D	E	F	G	H	I	J	K	L	M	N	O	P	Q	R	S	T	U	V	W	X	Y	Z	A	B	C	D	E	F	G	H	I	J	K	L	M	N	O	P	Q	R	S	T	U	V	W	X	Y	Z	A	B	C	D	E	F	G	H	I	J	K	L	M	N	O	P	Q	R	S	T	U	V	W	X	Y	Z	A	B	C	D	E	F	G	H	I	J	K	L	M	N	O	P	Q	R	S	T	U	V	W	X	Y	Z	A	B	C	D	E	F	G	H	I	J	K	L	M	N	O	P	Q	R	S	T	U	V	W	X	Y	Z	A	B	C	D	E	F	G	H	I	J	K	L	M	N	O	P	Q	R	S	T	U	V	W	X	Y	Z	A	B	C	D	E	F	G	H	I	J	K	L	M	N	O	P	Q	R	S	T	U	V	W	X	Y	Z	A	B	C	D	E	F	G	H	I	J	K	L	M	N	O	P	Q	R	S	T	U	V	W	X	Y	Z	A	B	C	D	E	F	G	H	I	J	K	L	M	N	O	P	Q	R	S	T	U	V	W	X	Y	Z	A	B	C	D	E	F	G	H	I	J	K	L	M	N	O	P	Q	R	S	T	U	V	W	X	Y	Z	A	B	C	D	E	F	G	H	I	J	K	L	M	N	O	P	Q	R	S	T	U	V	W	X	Y	Z	A	B	C	D	E	F	G	H	I	J	K	L	M	N	O	P	Q	R	S	T	U	V	W	X	Y	Z	A	B	C	D	E	F	G	H	I	J	K	L	M	N	O	P	Q	R	S	T	U	V	W	X	Y	Z	A	B	C	D	E	F	G	H	I	J	K	L	M	N	O	P	Q	R	S	T	U	V	W	X	Y	Z	A	B	C	D	E

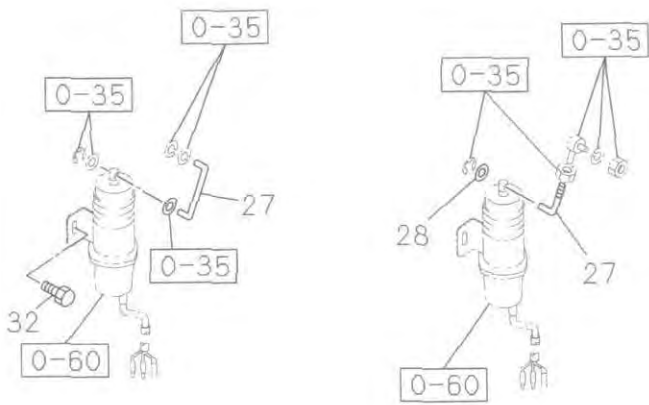
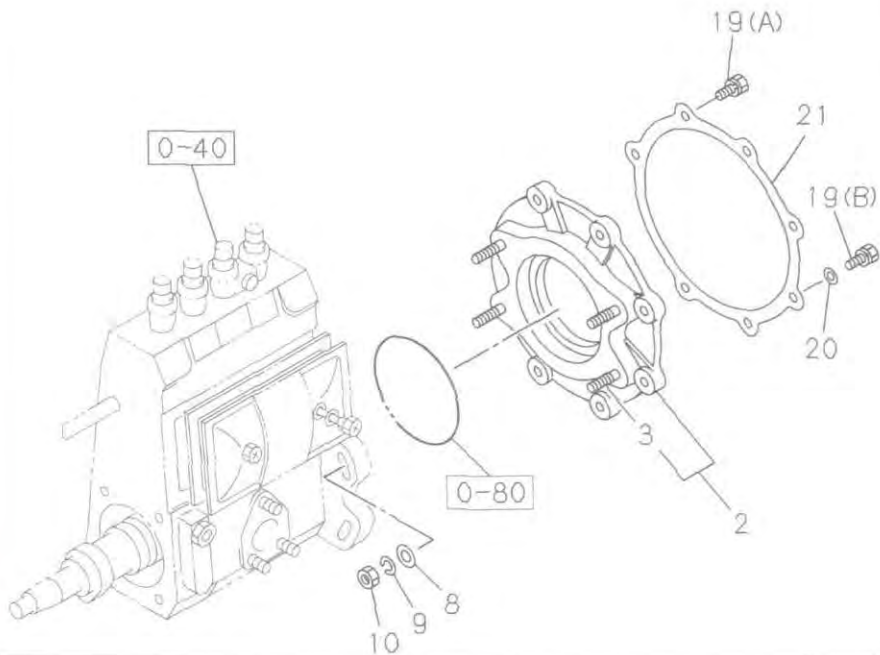
MEMO

A large, empty rectangular box with a thin black border, occupying most of the page. It is intended for the main content of the memo.

0-86

MISCELLANEOUS PARTS; INJECTION PUMP

FIG-NO.

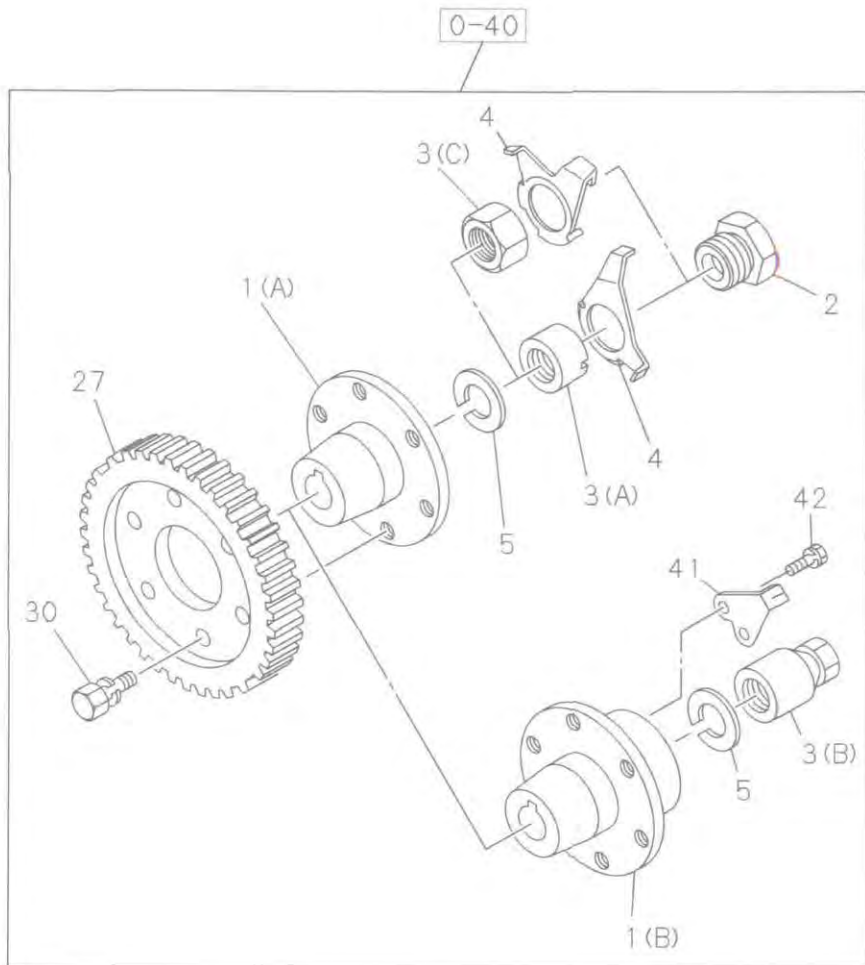


086A0150791

0-87

COUPLING; INJECTION PUMP

FIG-NO



087A0150791

0-87B

COUPLING; INJECTION PUMP

FIG-NO

KEY NO.

PART NAME

4861

PART NUMBER	I T C	APPLIED DATE	L R T Y	Q																										Remarks
				A	B	C	D	E	F	G	H	I	J	K	L	M	N	O	P	R	S	T	U	V	W	X	Y	Z		
1 COUPLING; INJ PUMP DRIVE																														
(A) 515781-0030		8911-	1	A	B	C	D	E	F	G	H	I	J	K	L	M	N	O	P	R	S	T	U	V	W	X	Y	Z		
(A) 515781-0030		8911-0004	1																											
(A) 115781-0160		0005-	1																											
(A) 115781-0160		9912-	1																											
2 BOLT; COUPLING FIX, INJ PUMP																														
909662-0070		8911-	1	A	B	C	D	E	F	G	H	I	J	K	L	M	N	O	P	R	S	T	U	V	W	X	Y	Z		
897251-4250		9912-	1																											
3 NUT; COUPLING FIX, INJ PUMP																														
(A) 988410-5020		8911-	1	A	B	C	D	E	F	G	H	I	J	K	L	M	N	O	P	R	S	T	U	V	W	X	Y	Z		
(A) 988410-5020		8911-0004	1																											
(C) 115789-0940		0005-	1																											
(C) 115789-0940		9912-	1																											
4 PLATE; LK, COUPLING FIX, INJ PUMP																														
115619-2470		8911-	1	A	B	C	D	E	F	G	H	I	J	K	L	M	N	O	P	R	S	T	U	V	W	X	Y	Z		
115789-2150		9912-	1																											
5 WASHER; COUPLING FIX, INJ PUMP																														
515619-0480		8911-	1	A	B	C	D	E	F	G	H	I	J	K	L	M	N	O	P	R	S	T	U	V	W	X	Y	Z		
515619-0480		8911-0004	1																											
988410-2640		0005-	1																											
988410-2640		9912-	1																											
27 GEAR; COUPLING																														
112524-0630		8911-	1	A	B	C	D	E	F	G	H	I	J	K	L	M	N	O	P	R	S	T	U	V	W	X	Y	Z		
512524-0880		8911-	1																											
30 BOLT; GEAR TO COUPLING																														
894457-5170		8911-	6	A	B	C	D	E	F	G	H	I	J	K	L	M	N	O	P	R	S	T	U	V	W	X	Y	Z		

MEMO

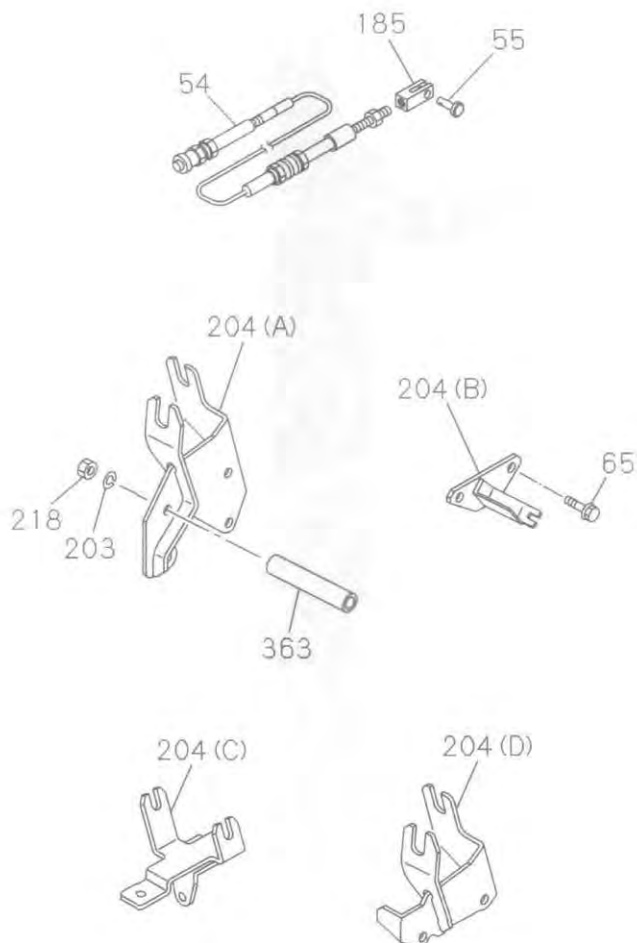
A large, empty rectangular box with a thin black border, occupying most of the page. It is intended for the main content of the memo.



1-01

ACCELERATOR PEDAL AND CONTROL

FIG-NO.



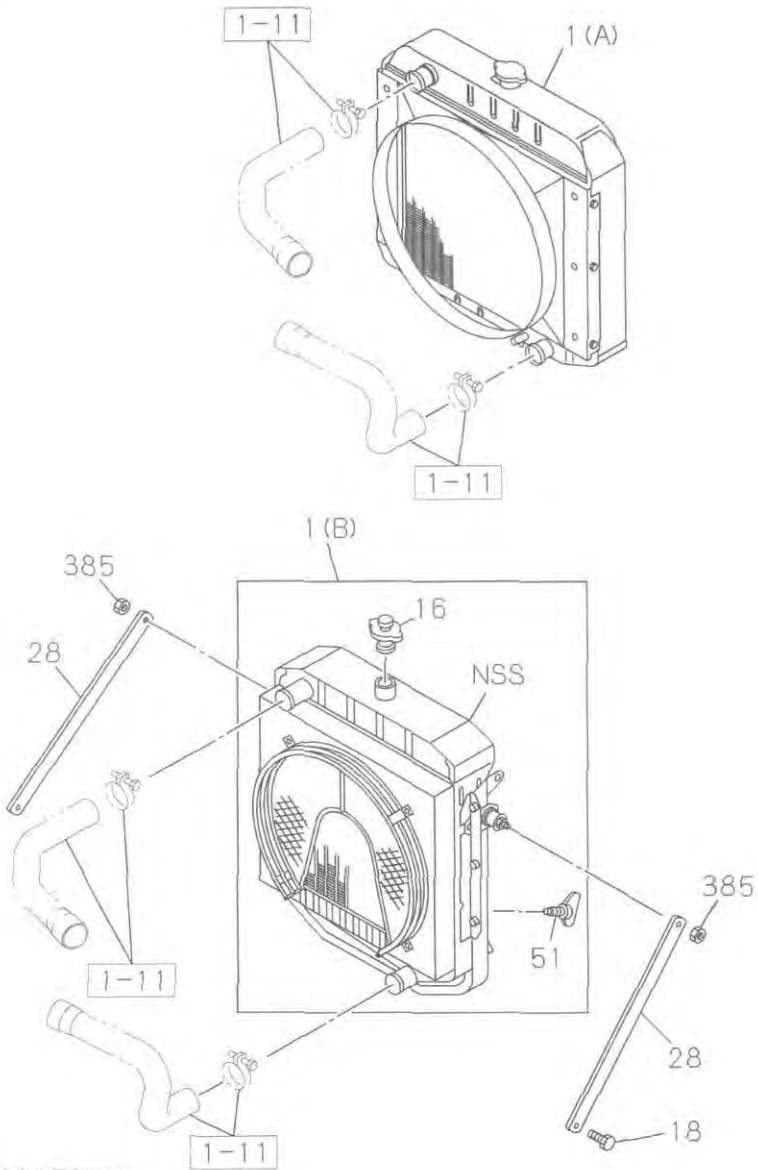
101A0150791

1-10

RADIATOR

FIG-NO

(NO.1)



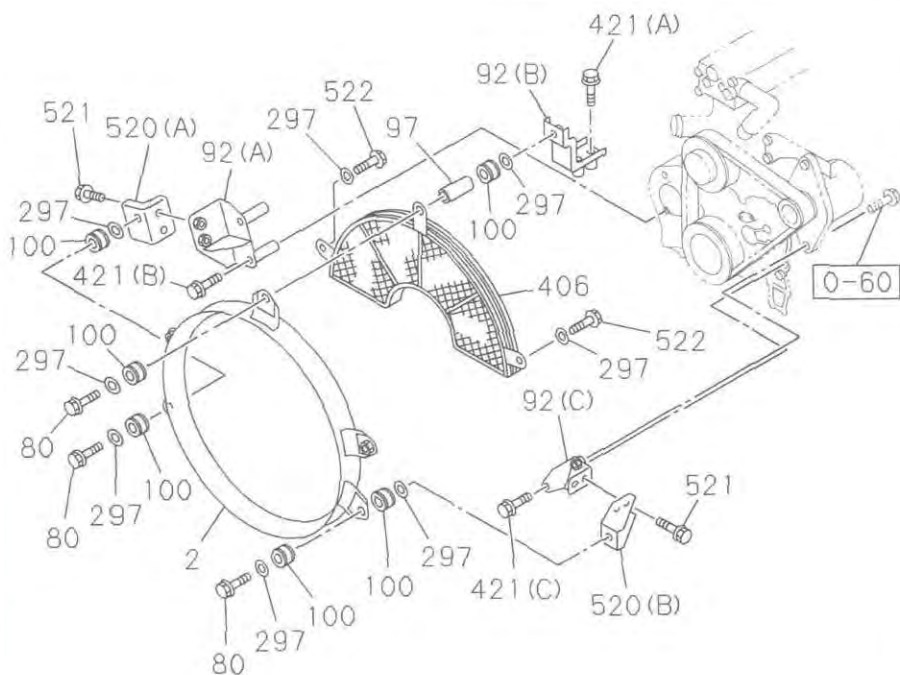
110A0150791

RADIATOR

(NO.2)

1-10

FIG-NO

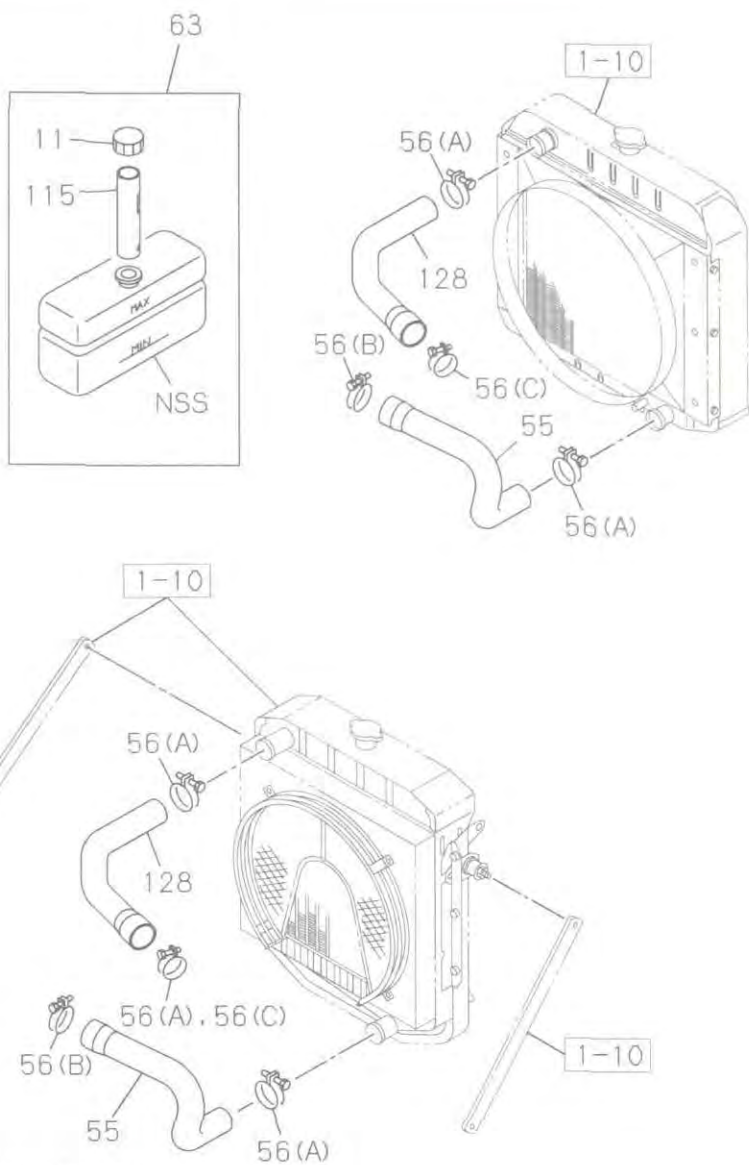


110AO250791

1-11

RADIATOR HOSE AND SUB TANK

FIG-NO.



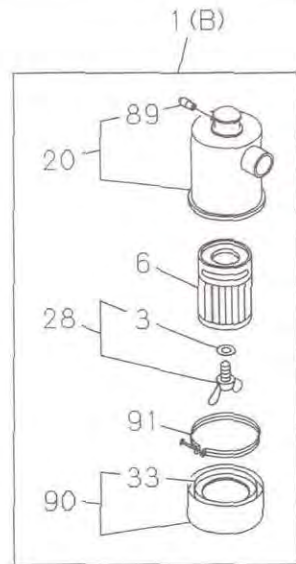
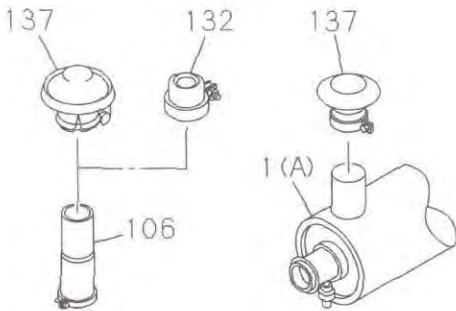
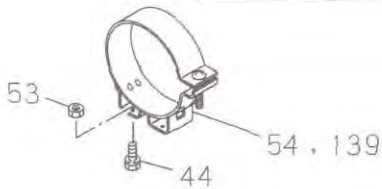
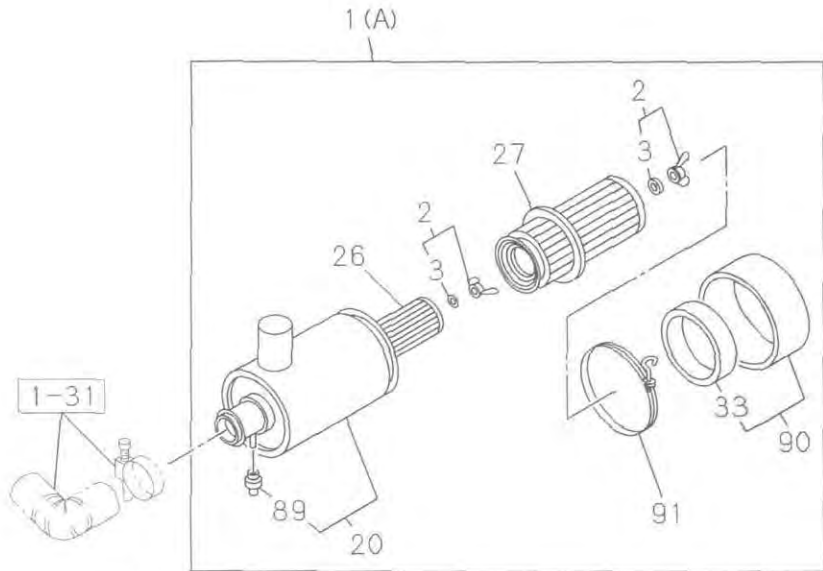
111A0150791

1-30

AIR CLEANER

FIG-NO.

(NO.1)



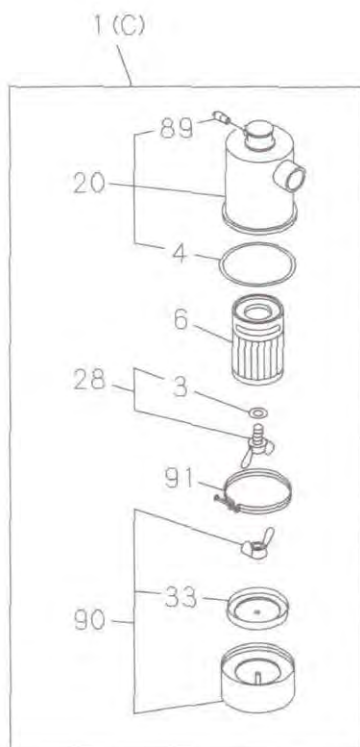
130A0150791

AIR CLEANER

(NO.2)

1-30

FIG-NO.



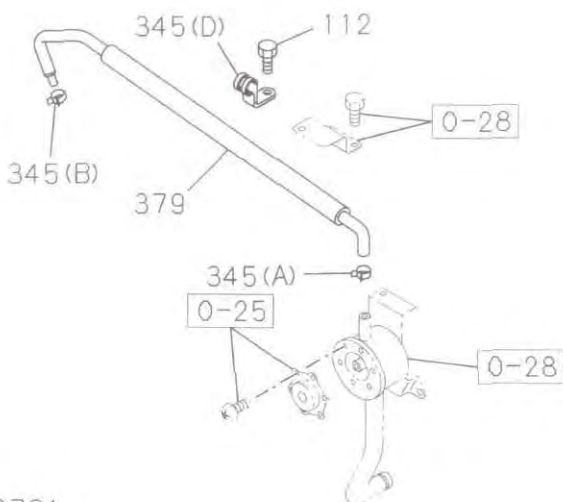
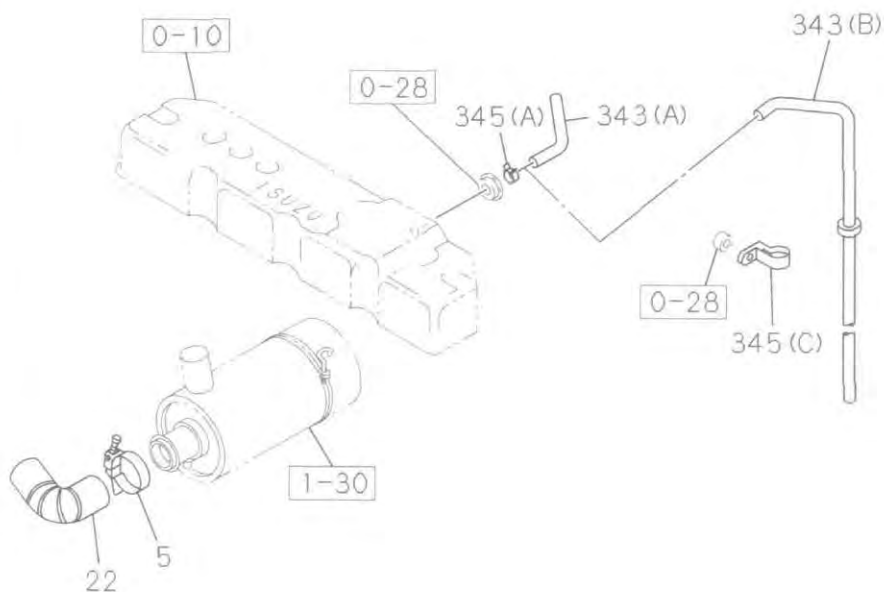
130A0250791

MEMO

1-31

AIR DUCT

FIG-NO.



131A0150791

1-31B AIR DUCT

FIG-NO

KEY NO

PART NAME

ABG1

TT
 PPP
 AAAAAAABBBBBBBBCCCCDDDDDDDDDEEEEEEEEEFGGGGGGGGGGGGGG
 0000000 000000 0 0000000 00000000 000000000111
 1234567 123456 1 1234567 12345678 123456789012

Remarks

ABCDEFGHIJKLMN OPQRSTU VWXYZABCDEFGHIJKLMN OPQRSTU VWX

343 HOSE; ACL TO CYL HD COVER

(B) 894472-0640

8911-

1

I J N S V Y Z A B C D E G I

345 CLIP; PCV HOSE

(A) 894242-0340

8911-

1

I J N P Q S UV Y Z A C D H I

(C) 909716-2450

8911-

1

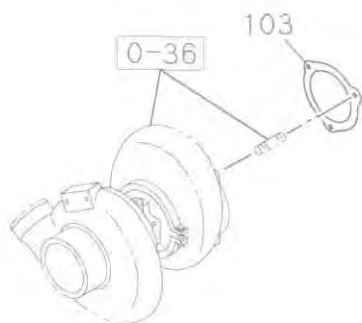
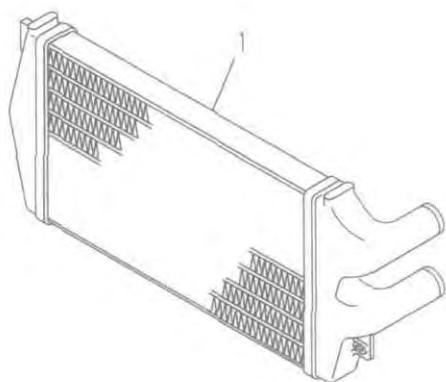
I J N S V Y Z A C D I

ID=21
ID=22

1-35

CHARGE AIR COOLER

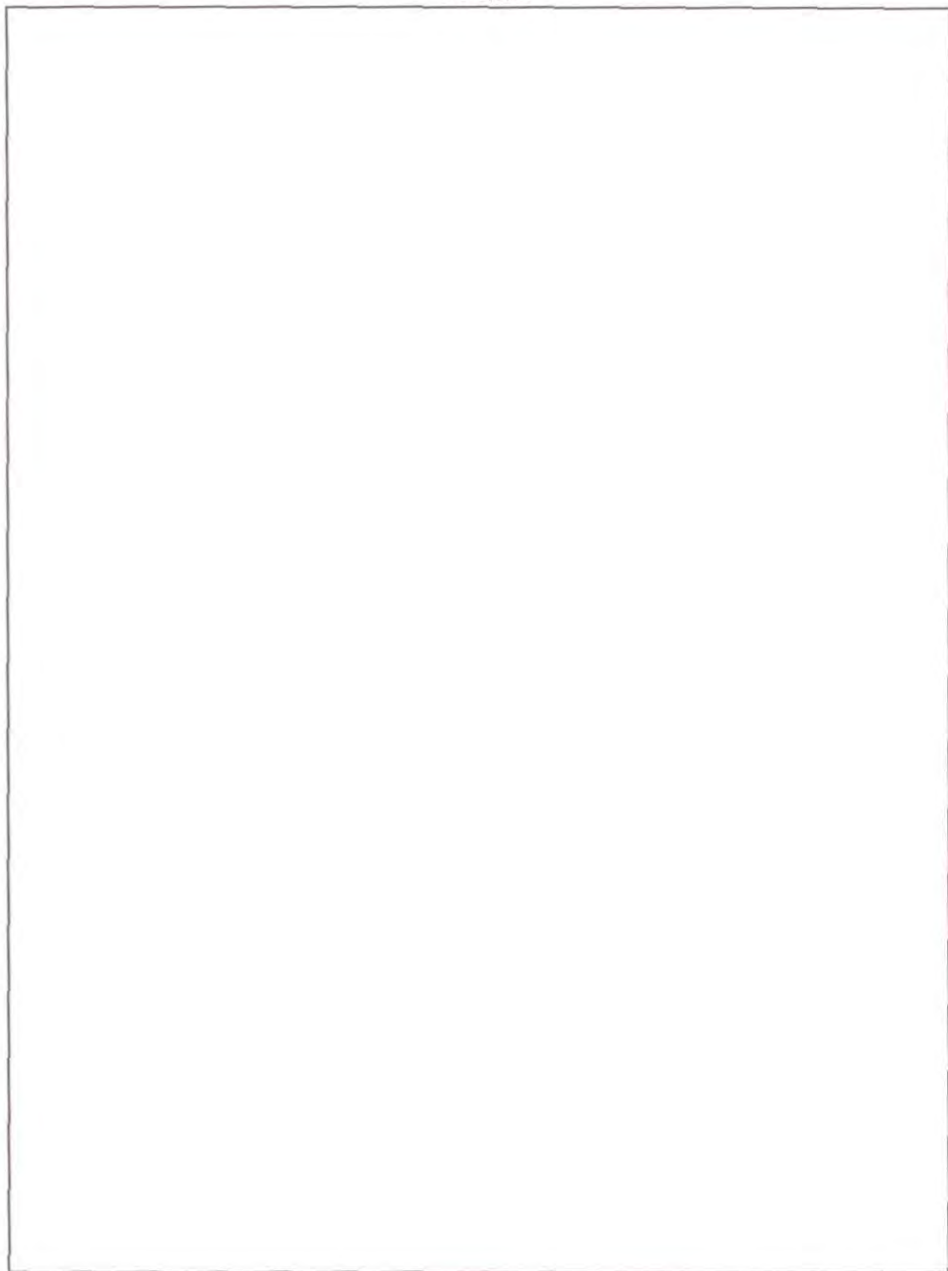
FIG-NO.



135A0150791

MEMO

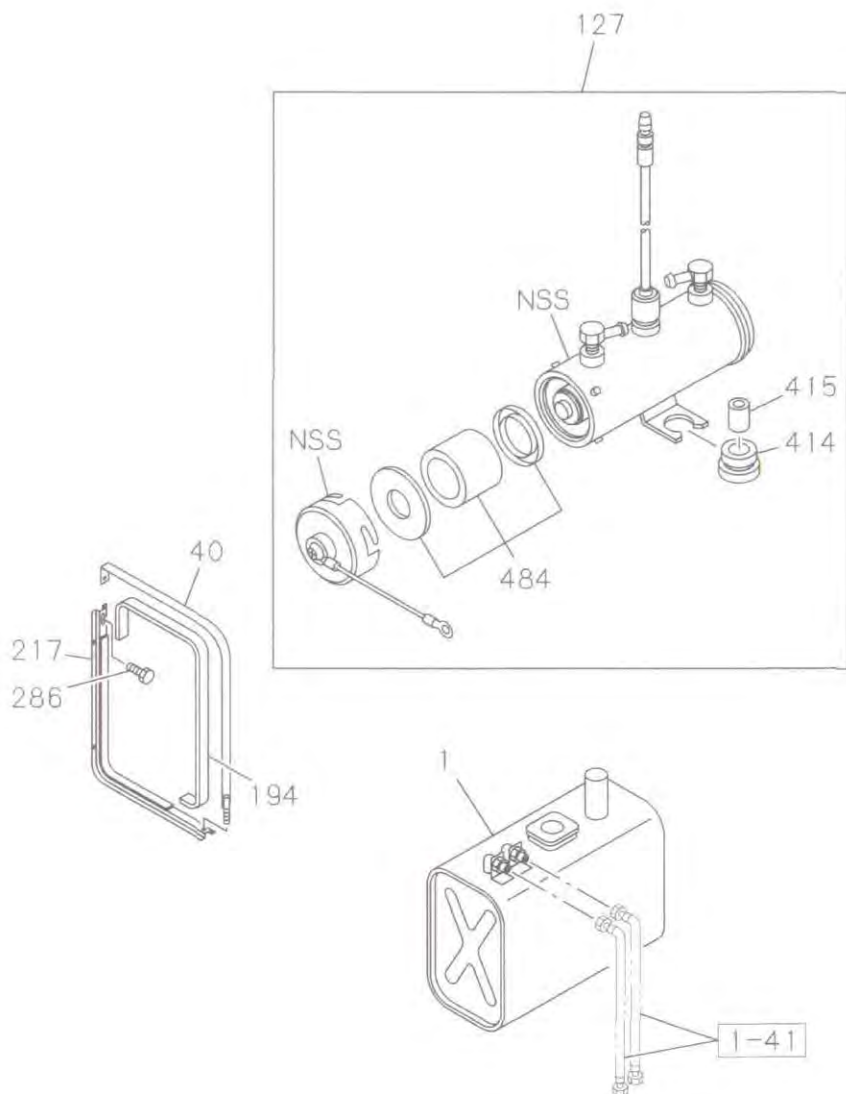
2



1-40

FUEL TANK

FIG-NO

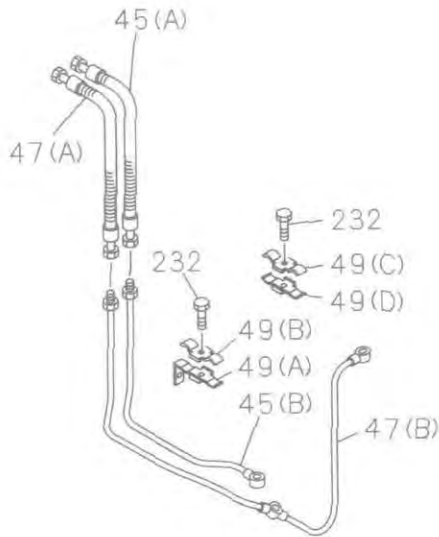


140A0150791

1-41

FUEL PIPING; CHASSIS

FIG-NO

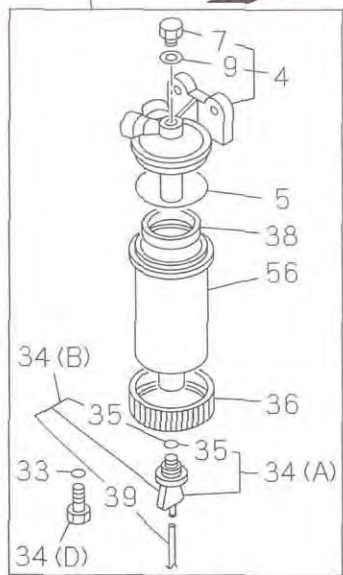
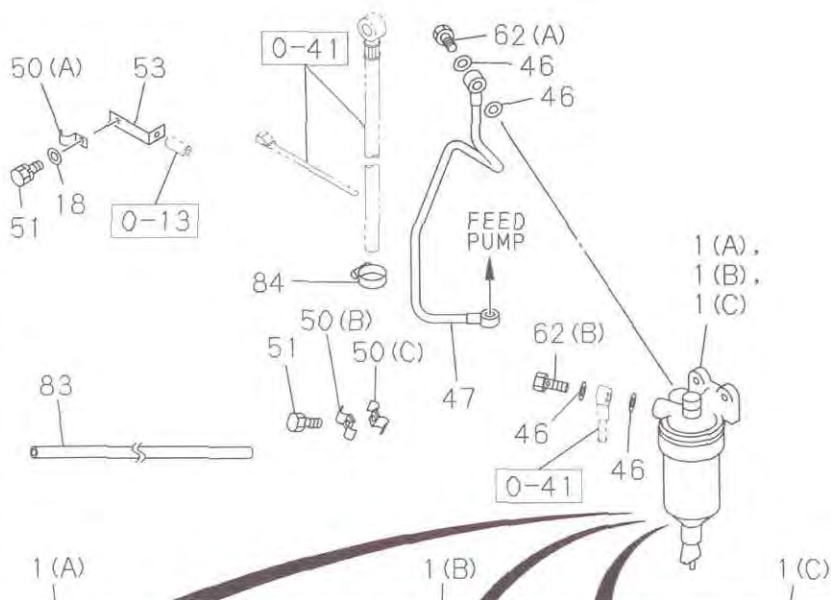


141A0150791

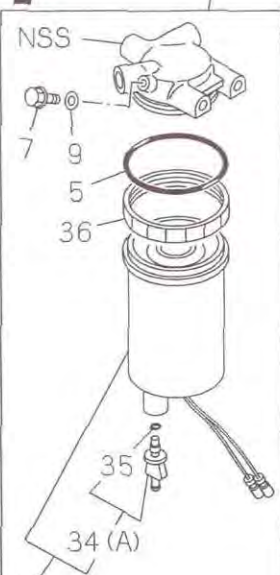
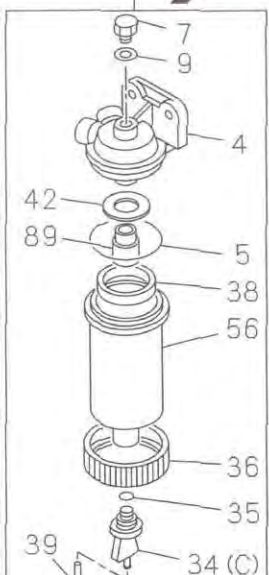
1-45

WATER SEDIMENTER; FUEL

FIG-NO.



145A0150791

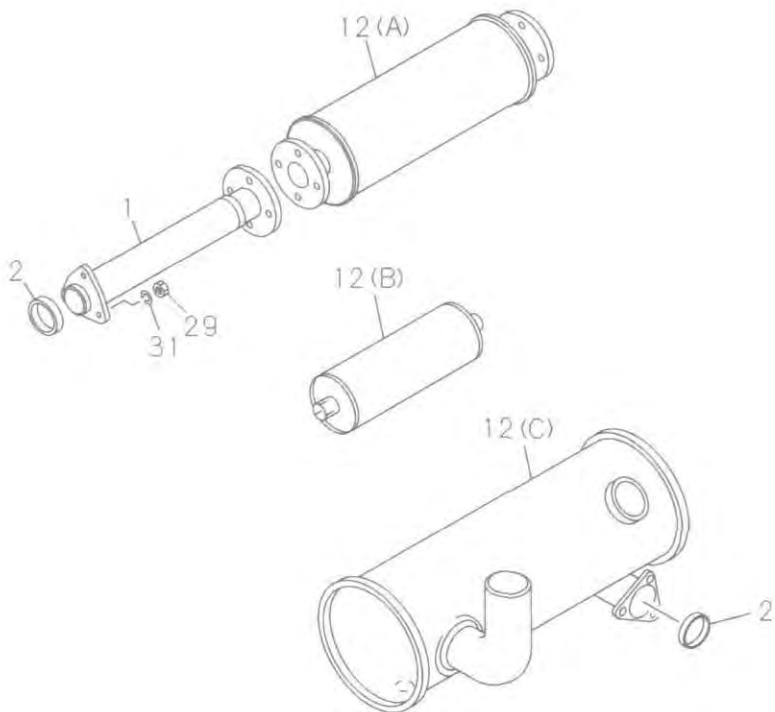


87

1-50

EXHAUST PIPE AND SILENCER

FIG-NO



150A0150791

MEMO

A large, empty rectangular box with a thin black border, occupying most of the page. It is intended for the main content of the memo.

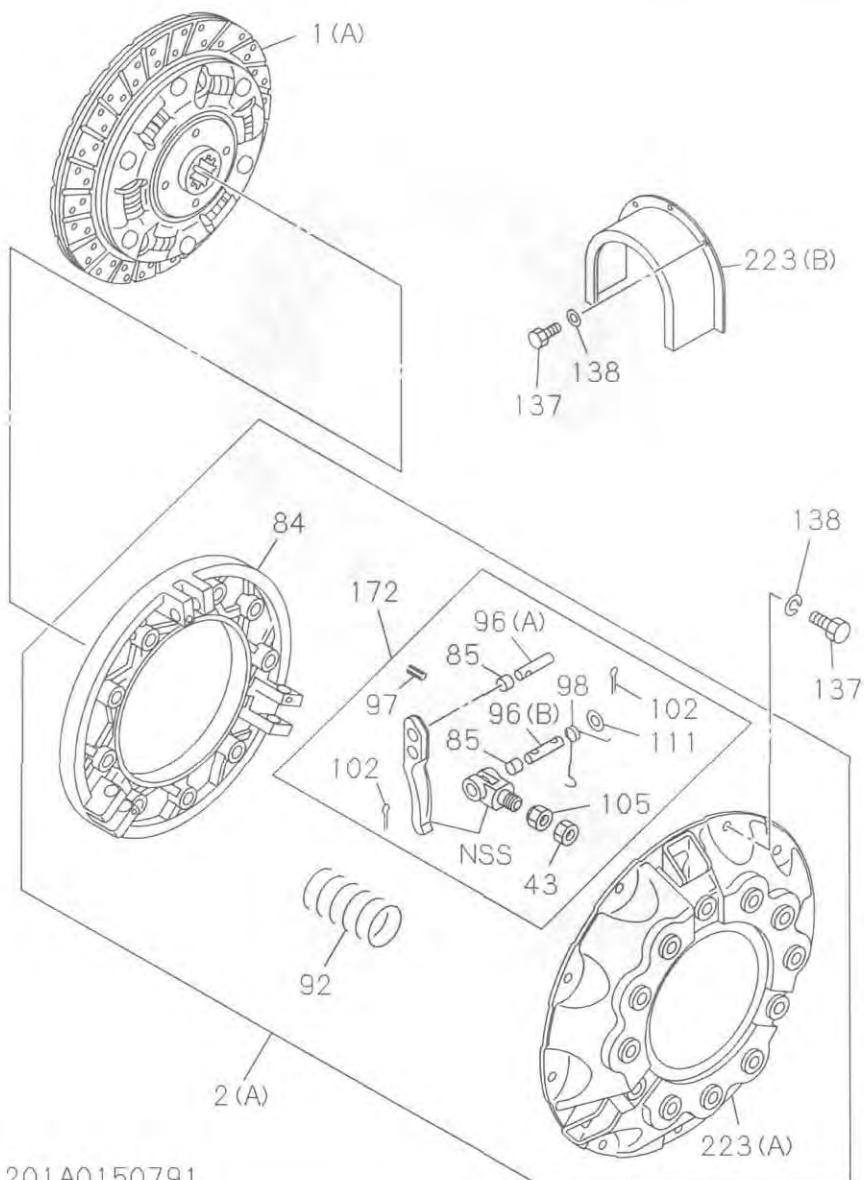
2

2-01

CLUTCH

FIG-NO

(NO.1)



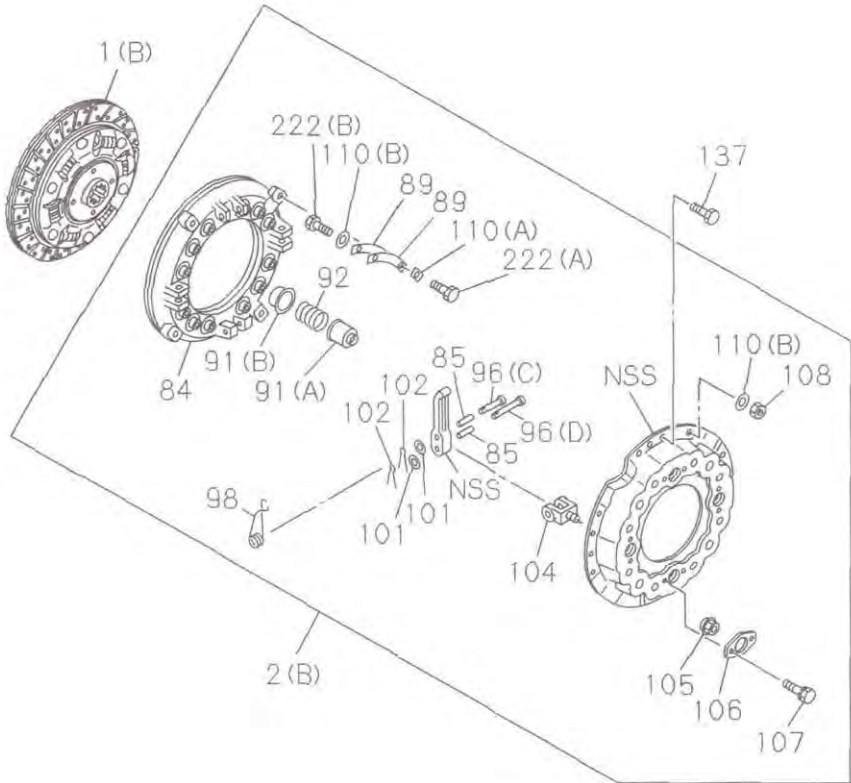
201A0150791

CLUTCH

(NO.2)

2-01

FIG-NO.



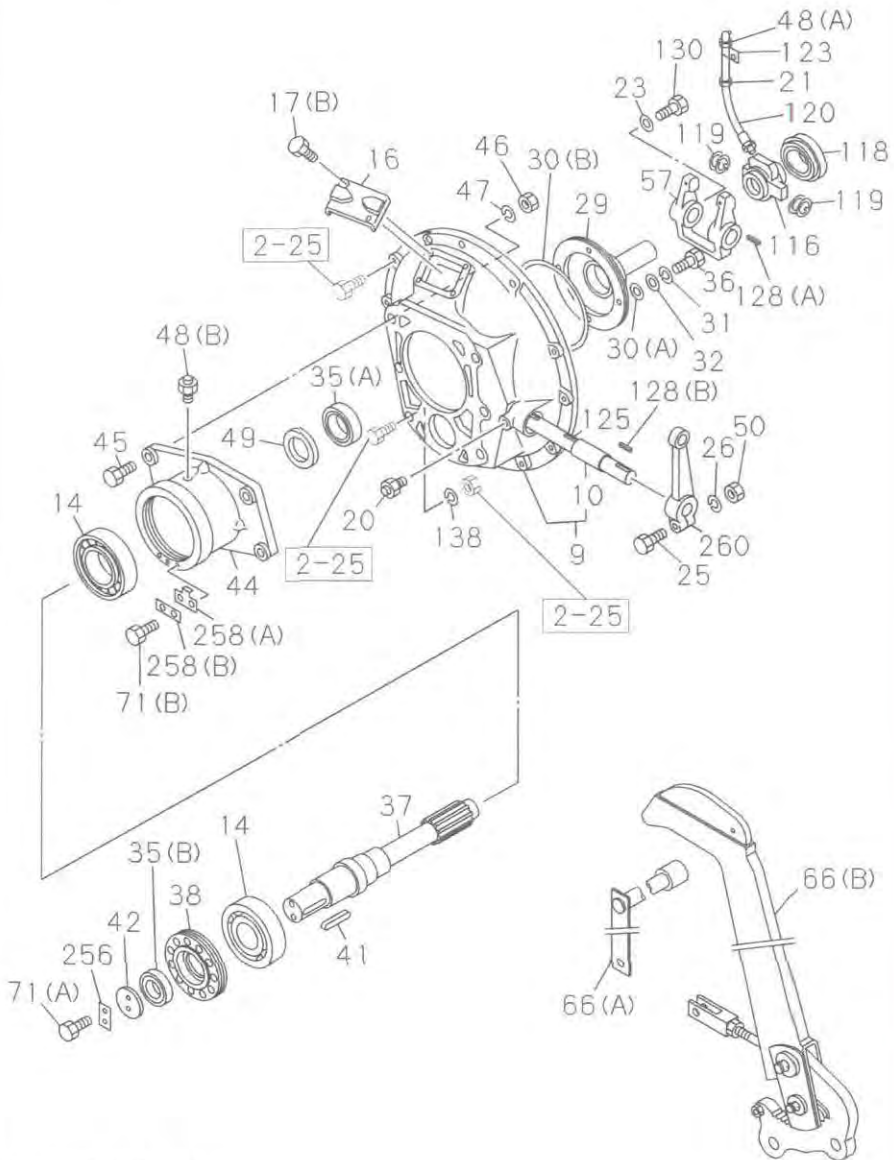
201A0250791

2-01

CLUTCH

FIG-NO.

(NO.3)



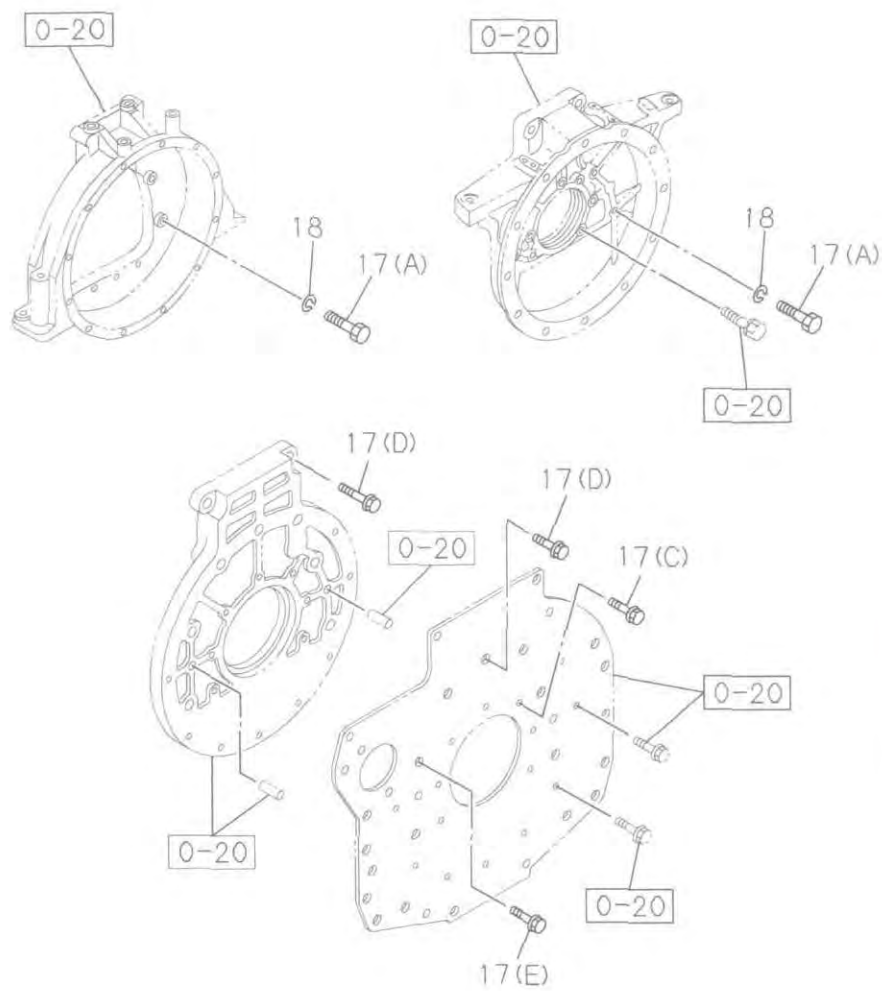
201A0350791

CLUTCH

(NO.4)

2-01

FIG-NO.



201A0450791

2-01A

CLUTCH

FIG-NO.

KEY NO. PART NAME

48G1

PPPPPPPPPPPPPPPPPPPPPPPPPPPPPPPPPPPPX	TTTTTTTTT
AABCCDDDDDDDDDDDEEEEEEEEEGGHLLVWWWYYA	CCCCCCCCC
0 0 000000000 000000 00 00 00 00	GGGGGGWYY
1 1 123456789 1234567 12 0 12 1A	00000 0
	12345 1

Remarks

PART NUMBER	ITC	APPLIED DATE	QTY	ALTY	AB	C	D	E	F	G	H	I	J	K	L	M	N	O	P	R	S	T	U	V	W	X	
17 BOLT; COVER TO HSG																											
(A) 010806-4500	A	8911-0512	2																								
(A) 010856-4500		0601-	2																								
(A) 010806-4650		8911-	4																								
(A) 010806-4650		0002-	2																								
(A) 991066-4500	A	8911-0512	6																								
(A) 010956-4500		0601-	6																								
(A) 991066-4500	A	0003-0512	4																								
(A) 010956-4500		0601-	4																								
18 WASHER; LK. COVER TO HSG																											
909150-5140	A	8911-0603	6																								
091510-5140		0604-	6																								
909150-5140	A	0003-0603	4																								
091510-5140		0604-	4																								
909150-5140	A	0210-0603	8																								
091510-5140		0604-	8																								
137 BOLT; CLU COVER																											
020800-8280		8911-	12																								
023801-0200		8911-	4																								
138 WASHER; LK. CLU COVER																											
909150-5080	A	8911-0603	12																								
091510-5080		0604-	12																								
909150-5100	A	8911-0603	4																								
091510-5100		0604-	4																								
223 COVER; CLU																											
(B) 589311-3121		8911-	1																								

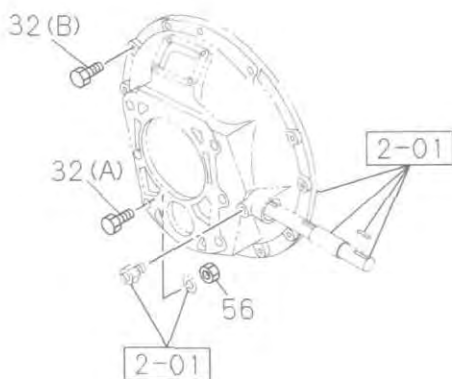
MEMO

A large, empty rectangular box with a thin black border, occupying most of the page. It is intended for the main content of the memo.

2-25

SPEEDOMETER DRIVEN GEAR

FIG-NO



225A0150791

MEMO

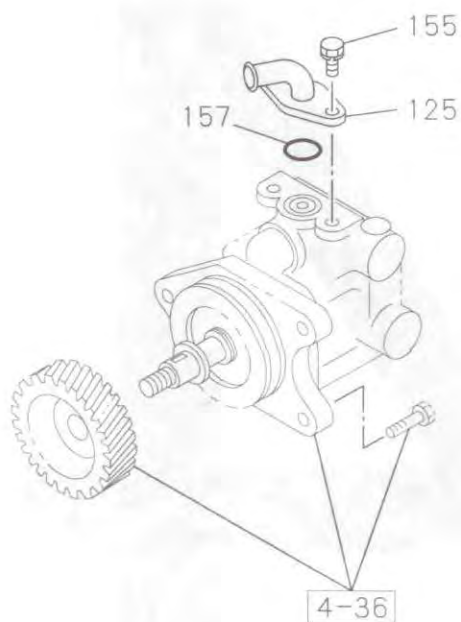
A large, empty rectangular box with a thin black border, occupying most of the page. It is intended for the main content of the memo.

4

4-35

POWER STEERING CONTROL; CHASSIS SIDE

FIG-NO



435A0150791

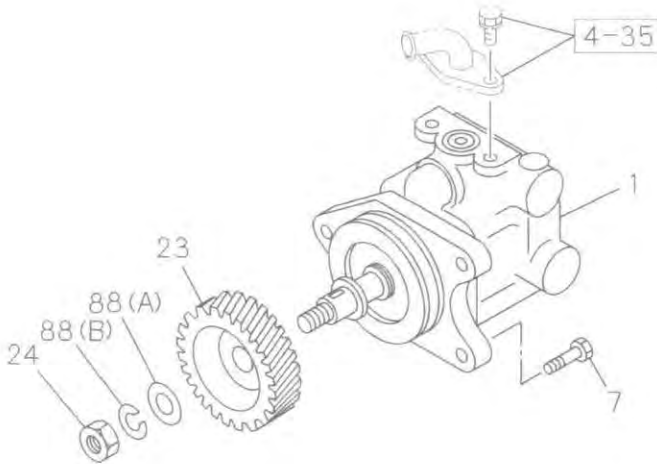
MEMO

A large, empty rectangular box with a thin black border, occupying most of the page. It is intended for the main content of the memo.

4-36

POWER STEERING CONTROL; ENGINE SIDE

FIG-NO



436A0150791

MEMO

5

5-20

BATTERY CARRIER

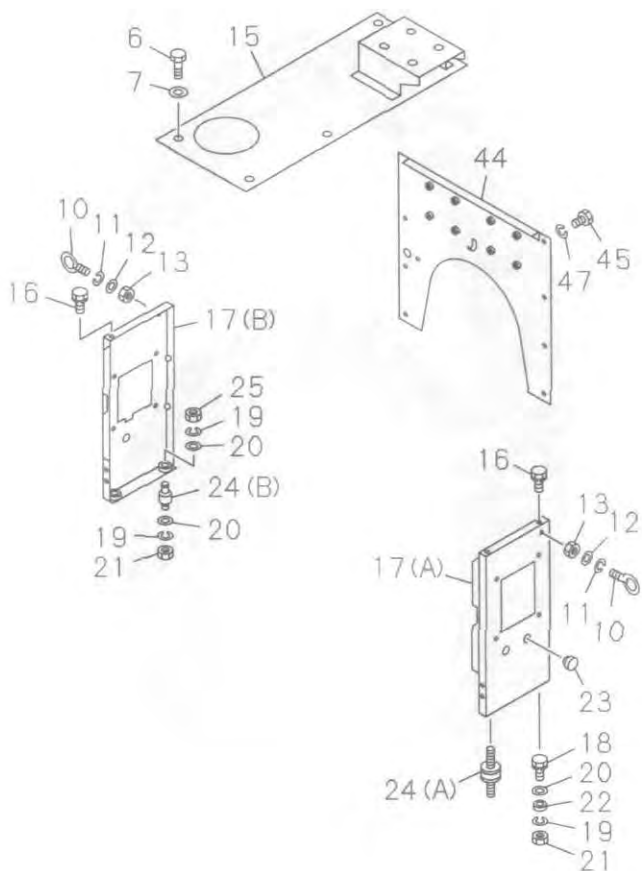
FIG-NO.



520A0150791

MEMO

6



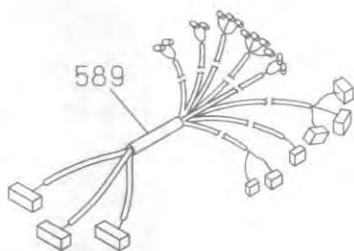
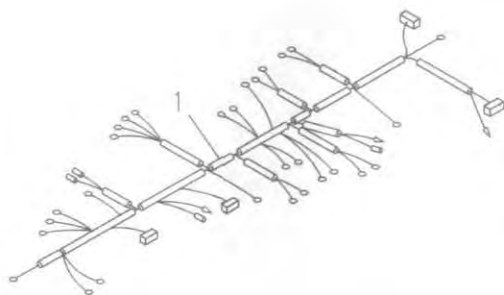
698A0150791



8-10

WIRING HARNESS AND FUSE

FIG-NO.



810A0150791

8-10B

WIRING HARNESS AND FUSE

FIG-NO.

KEY NO. PART NAME

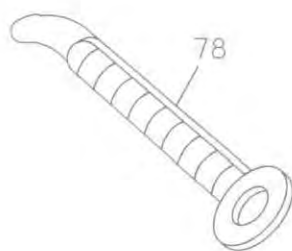
ABG1

PART NUMBER	I T C	APPLIED DATE	L R Y	PART NAME																										Remarks
				A	B	C	D	E	F	G	H	I	J	K	L	M	N	O	P	Q	R	S	T	U	V	W	X	Y	Z	
2 DIODE; CABLE HARNESS																														
894136-6390		8911-	2																											
181514-0081		8911-	1																											
894249-9850		8911-	2																											
894249-9850		9806-	3																											
894249-9850		8911-0106	2																											
894249-9850		0107-	4																											
319 HARNESS; CABLE, OIL PRESSURE																														
582650-0930		8911-	1																											
589 HARNESS; WIRE																														
897145-0170		8911-	1																											

8-15

FIXING PARTS; WIRING HARNESS

FIG-NO.



815A0150791

FIXING PARTS; WIRING HARNESS

8-15A

FIG-NO

KEY NO.

PART NAME

48G1

PPPPPPPPPPPPPPPPPPPPPPPPPPPPPPPPPPPPX
 AABCCDDDDDDDDDDDEEEEEEEGGHLLVWWYYA
 0 0 000000000 0000000 00 BB 00 0U
 1 1 123456789 1234567 12 0 12 1A
 1

TTTTTTTT
 CCCCCCCC
 GGGGGWYY
 00000 0
 12345 1

Remarks

ABCDEFGHIJKLMN OPQRST UVWXYZABCDEFGHIJKLMN OPQRST UVWX

78 CLIP; INST HARNESS
 909915-4080 8911-

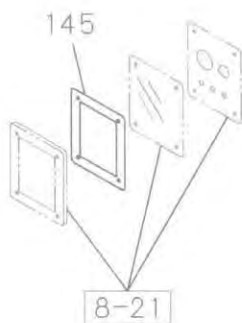
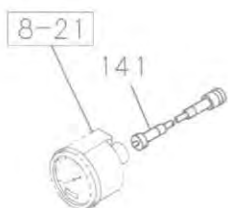
20

J

8-20

METER CABLE

FIG-NO.

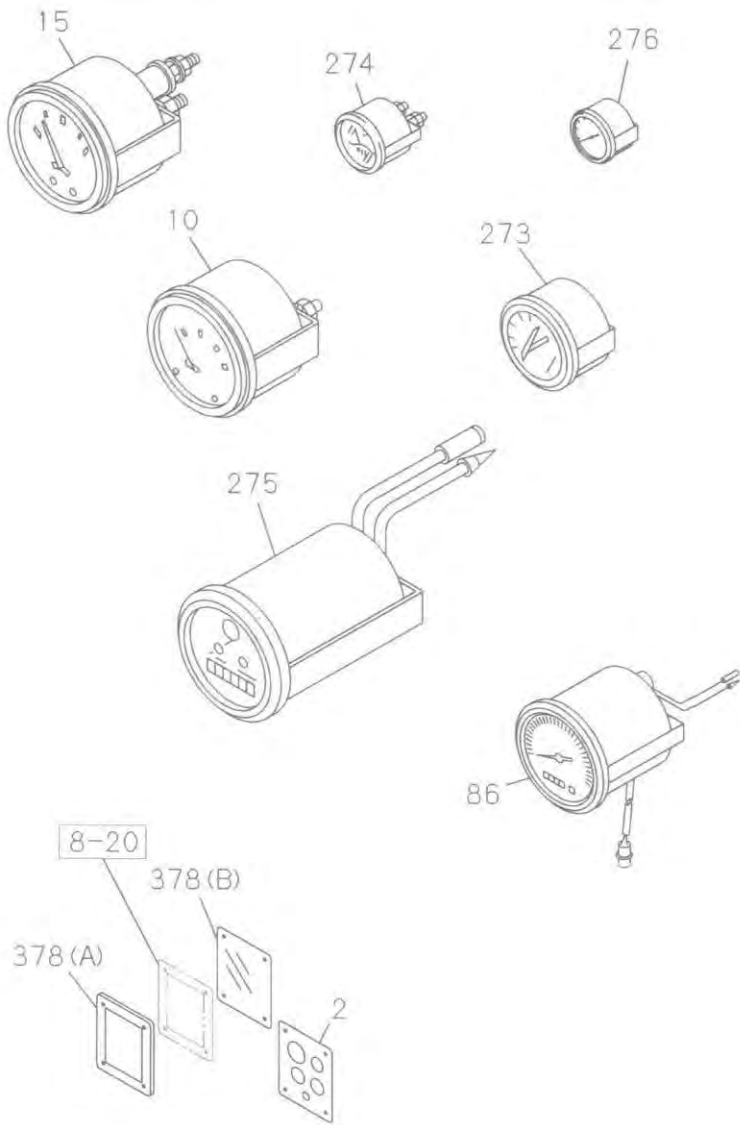


820A0150791

8-21

METER ASM

FIG-NO



821A0150791

METER ASM

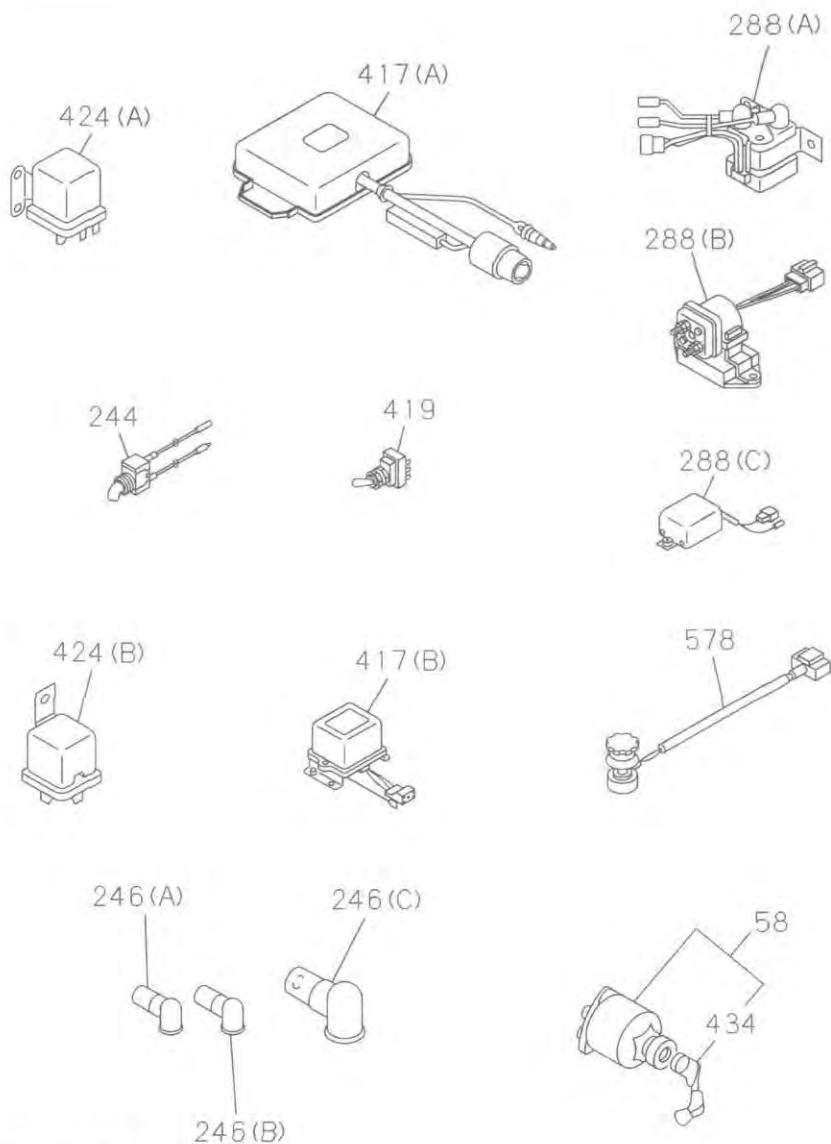
8-21A

FIG-NO.

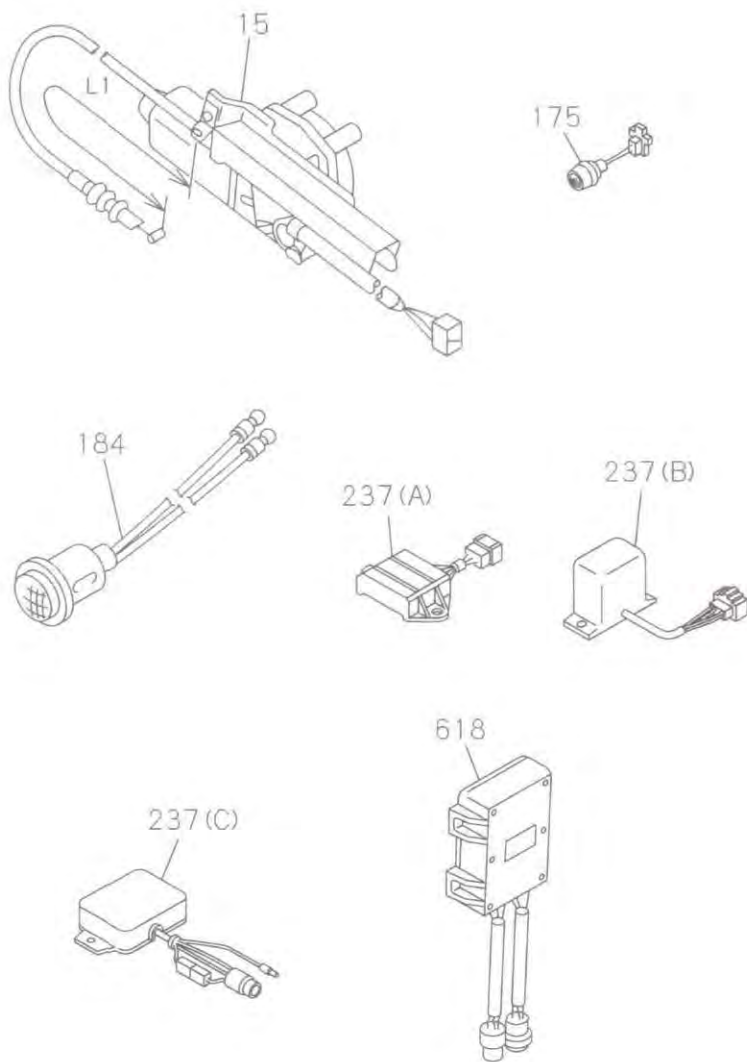
KEY NO.

PART NAME

KEY NO.	PART NAME	I T C	APPLIED DATE	L R T Y	ALPHABETIC INDEX																										REMARKS
					A	B	C	D	E	F	G	H	I	J	K	L	M	N	O	P	Q	R	S	T	U	V	W	X	Y	Z	
					A	B	C	D	E	F	G	H	I	J	K	L	M	N	O	P	Q	R	S	T	U	V	W	X	Y	Z	
2	PANEL; CLUSTER 589263-7160		8911-																												
10	METER; THERMO 897045-2121		8911-9904																												
15	METER; FUEL 983130-1180		8911-																												
273	METER ASM; TACHO 894365-9261	C	8911-9908																												
	897240-3700		9909-																												
	897025-8920		8911-9711																												
	894427-4542		8911-9612																												
	897025-8920	C	9712-9908																												
	897240-3740		9909-																												
	894427-4542	C	9701-9908																												
	897234-5040		9909-																												
	983110-8200	C	9111-9908																												
	183120-9020		9909-																												
274	METER; OIL PRESSURE 983140-1850		9111-																												
	983140-1850		9905-9906																												
	183140-0541		9907-																												
276	AMMETER 183130-0030		9903-																												
378	COVER; METER PANEL (A) 589263-7090		8911-																												
	(B) 589263-7110		8911-																												



825A0150791



826A0150791

MEMO

A large, empty rectangular box with a thin black border, occupying most of the page. It is intended for the main content of the memo.



NUMERICAL INDEX

NUMERICAL INDEX

002259-3000 - 028080-6100

PART NUMBER	PAGE	PART NUMBER	PAGE	PART NUMBER	PAGE	PART NUMBER	PAGE
002259-3000	263	020851-2350	99	028050-8350	161	028051-0300	138
002721-2000	259	023801-0200	488	8350	261	0300	141
	2000	028050-6100	82	8350	265	0300	142
010805-8000	245	6100	88	8400	158	0350	128
8000	248	6100	94	8400	267	0350	134
		6120	52	8450	78	0350	137
010806-0450	135	6120	79	8450	85	0350	141
0500	491	6120	86	8450	91	0350	274
0650	135	6120	92	8450	171	0350	279
0900	135	6120	168	8450	173	0350	283
		6160	121	8500	118	0350	284
0950	137	6160	169	8500	158	0400	203
0950	139	6160	171	8500	437	0400	230
0950	141	6160	173	8500	438	0400	234
4500	488	6160	240	8500	490	0400	239
4500	489						
		6500	258	8600	93	0400	279
4500	490	8000	154	8600	422	0400	284
4650	488	8120	43	8700	422	0450	128
4650	489	8120	48	8800	79	0450	135
4650	490	8120	52	8800	86	0450	436
010856-0800	135						
		8120	116	8900	92	0450	438
4500	488	8120	118	8900	173	0500	80
4500	489	8120	120	8900	158	0500	86
4500	490	8120	257	028051-0000	273	0500	93
010956-4500	488	8120	259	0000	283	0500	274
4500	489						
		8120	261	0160	431	0600	239
4500	490	8120	266	0160	433	0600	285
020800-5100	273	8120	267	0200	16	0700	128
5100	279	8160	28	0200	18	0700	134
5100	283	8160	36	0200	20	0700	203
6120	82						
		8160	105	0200	91	0700	230
6120	88	8160	116	0200	193	0700	234
6120	94	8160	120	0200	198	0700	239
6120	492	8160	121	0200	203	0700	274
6160	273	8160	122	0200	212	0700	279
6180	184						
		8160	168	0200	215	0700	284
8120	289	8200	240	0200	217	0800	138
8160	258	8200	257	0250	20	0800	141
8160	492	8200	265	0250	97	0900	138
8160	517	8250	80	0250	152	0900	141
8160	518						
		8250	92	0250	156	0900	230
8200	184	8250	106	0250	161	0900	239
8200	273	8250	108	0250	202	2400	152
8280	489	8250	152	0250	244	028055-8110	240
020801-0300	67	8250	155	0250	247	8120	437
0300	73						
		8250	211	0250	249	8120	438
2350	99	8250	215	0250	274	028056-0130	230
4300	497	8250	217	0250	275	0130	234
4450	78	8300	93	0250	279	0130	239
4450	491	8300	138	0250	280	0140	239
020850-8120	289						
		8300	142	0250	283	0150	239
8160	517	8300	161	0250	284	028061-2250	283
8160	518	8300	257	0250	285	028080-6100	82
8200	273	8300	261	0300	97	6100	88
020851-0300	67	8300	265	0300	137	6100	94
0300	73						

NUMERICAL INDEX

028080-6120 - 028085-8110

PART NUMBER	PAGE	PART NUMBER	PAGE	PART NUMBER	PAGE	PART NUMBER	PAGE
028080-6120	44	028080-8220	92	028080-8600	419	028081-0300	137
6120	49	8220	93	8600	422	0300	138
6120	52	8220	116	8700	80	0300	141
6120	79	8220	118	8700	87	0300	179
6120	86	8220	120	8700	93	0300	239
6120	92	8220	138	8700	150	0300	258
6120	168	8220	142	8700	153	0350	128
6160	121	8220	173	8700	157	0350	134
6160	169	8250	80	8700	422	0350	137
6160	171	8250	86	8800	79	0350	141
6160	173	8250	92	8800	86	0350	179
6220	46	8250	106	8800	92	0350	180
6220	50	8250	108	8800	150	0350	274
6220	53	8250	152	8800	168	0350	279
6500	43	8250	155	8800	173	0350	283
6500	260	8250	161	8900	158	0350	284
6500	263	8250	211	028081-0000	273	0400	203
6500	268	8250	214	0000	283	0400	230
8000	153	8250	217	0160	431	0400	234
8100	490	8300	80	0160	433	0400	239
8120	43	8300	87	0200	16	0400	274
8120	48	8300	93	0200	18	0400	279
8120	52	8300	138	0200	20	0400	284
8120	116	8300	142	0200	78	0450	128
8120	118	8300	161	0200	85	0450	135
8120	120	8300	257	0200	91	0450	436
8120	257	8300	261	0200	193	0450	438
8120	259	8300	265	0200	197	0500	52
8120	261	8320	257	0200	198	0500	80
8120	266	8320	261	0200	202	0500	86
8120	267	8320	265	0200	203	0500	93
8160	28	8350	152	0200	212	0500	274
8160	32	8350	161	0200	215	0500	284
8160	36	8350	261	0200	217	0600	285
8160	52	8350	265	0220	193	0600	505
8160	105	8400	80	0220	197	0600	506
8160	116	8400	91	0220	202	0700	128
8160	120	8400	158	0250	141	0700	134
8160	121	8400	257	0250	152	0700	203
8160	122	8450	78	0250	156	0700	230
8160	168	8450	85	0250	161	0700	234
8160	228	8450	91	0250	180	0700	239
8160	232	8450	170	0250	202	0700	274
8160	233	8450	173	0250	244	0700	279
8160	237	8500	87	0250	247	0700	284
8160	501	8500	93	0250	249	0800	138
8160	502	8500	99	0250	274	0800	141
8200	257	8500	102	0250	275	0800	173
8200	265	8500	118	0250	279	0900	138
8220	78	8500	121	0250	280	0900	141
8220	79	8500	437	0250	283	0900	230
8220	80	8500	438	0250	284	0900	239
8220	85	8600	87	0250	285	2400	152
8220	86	8600	93	0250	505	2400	159
8220	91	8600	153	0250	506	028085-8110	153

NUMERICAL INDEX

028085-8120 - 050040-8220

PART NUMBER	PAGE	PART NUMBER	PAGE	PART NUMBER	PAGE	PART NUMBER	PAGE
028085-8120	437	028680-6160	222	028681-0350	230	050040-8000	79
8120	438	6160	260	0350	234	8000	150
028086-0130	230	6160	263	0350	239	8000	153
0130	234	6160	420	028751-0250	170	8000	158
0130	239	6160	421	0250	172	8120	490
0140	239	6160	423	0300	105	8160	43
0150	239	6160	469	2300	278	8160	45
028151-0200	494	6160	472	2350	272	8160	48
028181-0200	494	6160	473	2350	278	8160	52
028650-6160	220	6160	476	2350	283	8160	66
6160	221	6200	420	028761-0350	279	8160	116
6160	222	6200	421	028781-0250	168	8160	118
6160	420	6200	423	0250	170	8160	120
6160	421	6200	469	0250	172	8160	150
6160	423	6200	472	0300	105	8160	153
6200	420	6200	473	2300	278	8160	157
6200	469	6200	476	2350	272	8160	245
6200	472	8200	27	2350	278	8160	260
6200	473	8200	31	2350	282	8160	273
8200	476	8200	35	028791-0350	273	8160	461
8200	27	8200	78	0350	279	8180	28
8200	31	8200	82	0350	283	8180	32
8200	35	8200	85	028851-4350	490	8180	43
8200	82	8200	88	4600	490	8180	45
8200	95	8200	91	028991-6600	99	8180	49
8200	169	8200	95	6600	102	8180	52
8200	170	8200	169	041010-8220	169	8180	116
8200	173	8200	170	8220	174	8180	469
8200	174	8200	171	8250	15	8200	27
8250	82	8200	173	8250	17	8200	31
8250	88	8200	174	8250	19	8200	35
8250	94	8200	261	8550	83	8200	46
8350	273	8250	82	8550	95	8200	78
8350	279	8250	86	8600	16	8200	82
8350	283	8250	88	044011-0250	105	8200	83
028651-0200	436	8250	93	0300	96	8200	85
0200	437	8250	94	0300	111	8200	88
0200	438	8300	152	2350	82	8200	89
0250	168	8300	161	2350	88	8200	91
0250	437	8350	273	2350	94	8200	95
0250	438	8350	279	050040-6140	43	8200	120
0250	439	8350	283	6140	44	8200	150
0300	211	8400	78	6140	49	8200	153
0300	214	8400	85	6140	79	8200	157
0300	216	028681-0200	436	6140	92	8200	170
0300	257	0200	437	6180	171	8200	173
0300	261	0200	438	6180	173	8200	179
0300	266	0250	437	6200	260	8200	228
0350	142	0250	438	6200	263	8200	233
0350	234	0300	211	6200	469	8200	237
0350	239	0300	214	6200	472	8200	260
028680-6160	81	0300	216	6200	473	8200	436
6160	87	0300	257	6200	476	8200	517
6160	220	0300	261	6220	465	8220	82
6160	221	0300	266	6250	473	8220	88

NUMERICAL INDEX

050040-8220 - 050540-8250

PART NUMBER	PAGE	PART NUMBER	PAGE	PART NUMBER	PAGE	PART NUMBER	PAGE
050040-8220	94	050040-8450	91	050041-0300	179	050140-8280	50
8220	135	8450	96	0300	258	6280	52
8220	152	8450	228	0300	262	8000	419
8220	155	8450	233	0350	128	8220	153
8220	157	8450	237	0350	130	8250	211
8220	161	8500	118	0350	134	8250	214
8220	245	8500	121	0350	230	8250	216
8250	43	8500	149	0350	234	8350	273
8250	55	8500	170	0350	239	8350	279
8250	58	8500	173	0350	274	8350	283
8250	61	8600	80	0350	279	8450	257
8250	79	8600	93	0350	284	8450	261
8250	80	8600	149	0400	128	8450	265
8250	82	8600	153	0400	130	8500	158
8250	86	8700	43	0400	134	8600	43
8250	88	8700	149	0400	137	8700	149
8250	92	8700	153	0400	139	8700	150
8250	94	8700	157	0400	141	8700	157
8250	106	8800	79	0400	230	050141-0250	137
8250	107	8800	80	0400	234	0250	139
8250	108	8800	86	0400	239	0250	141
8250	116	8800	92	0450	66	0300	137
8250	118	8800	149	0450	274	0300	139
8250	120	8800	153	0450	279	0300	141
8250	138	8800	157	0450	284	0300	152
8250	140	8800	158	0500	128	0300	158
8250	142	8900	111	0500	130	0300	161
8250	228	8900	149	0500	134	0350	137
8250	233	8900	150	0700	128	0350	139
8250	237	8900	153	0700	230	0350	141
8280	80	8900	157	0700	234	0350	179
8280	86	8900	158	0700	239	0350	211
8280	93	050041-0000	274	0900	180	0350	214
8300	43	0000	279	2500	152	0350	216
8300	44	0000	284	2500	155	0600	80
8300	49	0200	16	050051-0200	45	0600	93
8300	52	0200	18	0250	105	050151-0250	158
8300	80	0200	78	0300	105	0250	170
8300	93	0200	193	0300	497	0250	172
8300	517	0200	198	2280	272	0350	211
8320	79	0200	212	2280	278	050540-8160	153
8320	257	0200	215	2280	283	8160	273
8320	261	0200	217	050140-6160	117	8160	461
8350	43	0200	445	6160	220	8250	55
8350	44	0250	198	6160	221	8250	58
8350	257	0250	212	6160	222	8250	61
8350	261	0250	244	6160	453	8250	82
8350	265	0250	247	6180	81	8250	88
8400	261	0250	249	6180	87	8250	94
8400	265	0250	274	6180	420	8250	106
8450	78	0250	275	6180	421	8250	107
8450	80	0250	279	6180	423	8250	108
8450	83	0250	280	6250	420	8250	138
8450	85	0250	284	6250	421	8250	140
8450	89	0250	285	6280	46	8250	142

NUMERICAL INDEX

050540-8250 - 091610-6050

PART NUMBER	PAGE	PART NUMBER	PAGE	PART NUMBER	PAGE	PART NUMBER	PAGE
050540-8250	228	091111-5080	56	091160-1140	97	091510-5080	248
8250	233	5080	59	2140	274	5080	250
8250	237	5080	62	2140	279	5080	276
8300	43	5120	96	2140	284	5080	488
8300	52	091150-1080	43	091180-1080	43	5080	517
8300	517	1080	48	1080	49	5080	518
8500	237	1080	52	1080	52	5100	95
8600	149	1080	81	1080	105	5100	100
8700	153	1080	87	1080	107	5100	101
8700	237	1080	93	1080	108	5100	102
050541-0200	448	1080	105	1080	116	5100	135
0350	128	1080	107	1080	155	5100	145
0350	130	1080	108	1080	161	5100	146
0350	134	1080	116	1080	169	5100	147
0400	128	1080	152	1080	174	5100	193
0400	130	1080	155	1080	192	5100	198
0400	134	1080	161	1080	197	5100	231
0400	139	1080	169	1080	203	5100	235
050640-8500	158	1080	174	1080	259	5100	240
050641-0250	137	1080	192	1080	263	5100	283
0250	139	1080	197	1080	267	5100	488
0250	141	1080	202	1100	431	5120	96
0300	137	1080	203	1100	432	5120	100
0300	139	1080	259	1100	433	5120	275
0300	141	1080	263	1120	152	5120	281
0350	137	1080	267	1120	155	5120	517
0350	139	1100	43	1120	161	5140	273
0400	137	1100	52	2080	81	5140	488
050651-0250	158	1100	431	2080	94	5140	489
081124-0300	244	1100	432	2080	172	5140	490
0300	247	1100	433	2080	229	5180	100
091110-5050	163	1120	152	2080	238	091610-5050	281
5050	164	1120	155	2080	275	5080	121
5060	286	1120	161	2080	280	5100	145
5060	517	2080	81	2080	286	5100	146
5080	10	2080	94	2100	193	5100	147
5080	12	2080	168	2100	194	5100	193
5080	46	2080	172	2100	198	5100	194
5080	93	2080	229	2100	203	5100	197
5080	276	2080	237	2100	274	5100	202
5080	436	2080	275	2100	284	5100	204
5080	517	2080	280	2120	102	5100	230
5100	93	2080	286	2120	273	5100	234
5100	99	2100	84	2120	283	5100	235
5100	101	2100	96	2140	274	5100	240
5100	102	2100	193	2140	279	5100	479
5100	193	2100	194	2140	284	5120	272
5100	198	2100	198	091510-5050	183	5120	278
5100	203	2100	203	5050	164	5120	283
5100	284	2100	274	5050	280	5140	273
5100	448	2100	284	5060	276	5140	279
5100	479	2120	102	5060	285	5140	283
5120	100	2120	273	5060	517	6050	419
5120	273	2120	283	5080	95	6050	421
5120	278	091160-1140	84	5080	245	6050	422

NUMERICAL INDEX

091610-6060 - 109630-0850

PART NUMBER	PAGE	PART NUMBER	PAGE	PART NUMBER	PAGE	PART NUMBER	PAGE
091610-6060	46	109044-0711	421	109503-2080	61	109623-3090	183
6080	149	0711	422	109580-3350	56	3100	183
6080	153	0730	285	3350	59	3110	183
6080	157	109054-0150	228	3350	62	3550	46
6080	275	109070-1001	15	109588-1700	390	3550	50
6080	280	1001	17	1700	403	3550	52
6080	286	1001	19	109600-0052	15	3690	491
7080	10	1011	15	0052	17	4060	83
7080	12	1011	17	0052	19	4060	95
091614-5080	173	1011	19	0122	27	4310	78
6080	267	109300-0180	16	0122	31	4310	85
6100	283	0180	18	0122	35	4310	91
6180	100	0180	20	0160	15	4620	258
7080	151	0530	28	0160	17	4620	261
7080	157	0530	32	0160	19	4620	266
7080	160	0530	37	0521	26	4650	27
7100	438	0550	28	0521	30	4650	31
7120	151	0550	32	0521	34	4650	35
7120	155	0550	37	109604-0220	48	4650	81
7120	160	0790	28	0690	81	4650	87
8100	517	0790	32	0940	81	4650	93
091805-5030	163	0790	37	0940	88	109625-1550	491
5030	164	109302-1021	82	0940	94	3050	183
5040	163	109330-0771	70	0940	231	3100	388
5040	165	109337-0120	121	0940	240	3100	401
092002-4160	45	0170	436	109605-0681	25	3190	81
4160	49	0170	438	0681	30	3630	81
4160	83	109360-0430	259	0681	34	3630	88
4160	89	0430	263	0800	82	3630	94
4160	96	0430	267	0800	95	4360	81
4160	234	7820	168	109609-0090	438	4380	87
4180	238	7820	171	109623-0130	343	4360	93
092121-8100	262	7820	173	0130	349	4690	94
8100	266	109364-7080	262	0130	355	109630-0820	94
109000-1331	273	7570	212	0170	311	0820	191
1331	279	7580	212	0520	343	0820	196
1331	283	7590	212	0520	348	0820	211
2821	239	109366-2250	231	0520	355	0840	257
4692	24	2250	235	0570	42	0840	261
4692	29	109369-0750	473	0570	48	0840	265
4692	33	0750	476	0570	51	0850	210
5670	56	109376-5120	121	1430	501	0850	211
5670	59	109400-0580	184	1430	502	0850	213
5670	62	1160	56	1430	509	0850	214
109009-1131	152	1160	59	1630	230	0850	216
1131	156	1160	62	1630	234	0850	220
1131	161	109449-0360	493	1630	238	0850	221
1141	152	109468-0021	211	1700	245	0850	222
1141	161	0021	215	1790	42	0850	263
109040-0420	494	0021	217	1790	48	0850	378
0430	494	109503-0700	127	1790	51	0850	392
109044-0711	80	0700	130	2150	85	0850	405
0711	86	0700	134	2150	91	0850	469
0711	93	2080	55	2830	83	0850	472
0711	419	2080	58	2830	96	0850	475

NUMERICAL INDEX

109630-0860 - 112333-0170

PART NUMBER	PAGE	PART NUMBER	PAGE	PART NUMBER	PAGE	PART NUMBER	PAGE
109630-0860	263	109700-7590	476	111261-2540	29	111322-0600	92
0880	266	7600	469	2540	33	111341-4333	85
109654-1350	235	7600	472	2550	24	4333	91
109660-1192	127	7600	476	2550	29	5221	78
1192	130	9470	453	2550	33	5221	91
1192	134	109701-2840	266	3821	24	5820	85
109675-0231	215	109704-0640	116	3821	29	5820	91
0231	217	0640	118	3821	33	5850	78
0371	191	0640	120	3831	24	5850	91
0371	194	0660	443	3831	29	6380	91
0371	196	0730	116	3831	33	6460	78
0371	198	0730	118	3841	24	6460	91
0371	201	0730	120	3841	29	111369-1230	45
0371	203	1060	443	3841	33	1230	52
0371	258	109707-1310	49	3851	24	111715-0340	15
0580	179	1310	52	3851	29	111721-0130	15
0600	179	1310	235	3851	33	0130	17
0630	212	109740-0780	25	3861	24	0130	19
0630	217	0780	30	3861	29	111740-1742	259
0630	470	0780	34	3861	33	1742	263
0630	473	109760-0020	163	3871	24	1742	267
0630	476	0020	164	3871	29	111750-0120	259
0770	259	0020	165	3871	33	0120	262
0770	267	109800-1700	127	3881	24	0120	267
0810	257	1700	130	3881	29	0200	259
0810	265	1700	133	3881	33	0200	262
0860	212	1810	183	3891	24	0200	267
0860	217	1820	183	3891	29	111760-1621	51
0860	263	2140	68	3891	33	3420	42
0860	470	2140	71	111290-2541	26	111771-1561	101
0860	473	109812-0310	490	2541	31	1561	102
0860	476	109820-0080	493	2541	35	1571	101
0880	263	1140	493	111291-0801	26	1571	102
1330	179	111219-1291	27	0801	30	112121-1150	69
1331	266	1291	31	0801	35	1150	72
1400	257	1291	36	111311-0421	85	1460	67
1400	261	111261-2480	24	0421	91	1460	72
1400	265	2480	29	111312-0140	79	112211-0332	67
1840	263	2480	33	0140	86	0332	69
109680-0240	27	2490	24	111319-0090	419	0332	72
0240	32	2490	29	111321-0551	89	112230-1044	67
0240	36	2490	33	0551	95	1292	67
0250	27	2500	24	0790	79	1292	69
0250	32	2500	29	0790	86	1292	73
0250	36	2500	33	0790	92	112235-0271	67
109700-4440	260	2510	24	0892	79	0271	69
4440	268	2510	29	0892	86	0271	73
5241	258	2510	33	0892	92	112251-0270	67
5241	262	2520	24	111322-0421	79	0320	67
5241	266	2520	29	0421	86	0320	69
6952	258	2520	33	0421	92	0320	73
6952	262	2530	24	0520	86	112330-3690	65
6952	266	2530	29	0520	92	112333-0170	66
7590	469	2530	33	0600	79	0170	68
7590	472	2540	24	0600	86	0170	71

NUMERICAL INDEX

112336-0071 - 113642-0720

PART NUMBER	PAGE	PART NUMBER	PAGE	PART NUMBER	PAGE	PART NUMBER	PAGE
112336-0071	66	113140-0860	245	113260-0011	220	113642-0470	159
112339-0130	73	0860	248	0011	345	0470	160
112522-0162	55	0860	250	0011	351	0480	150
0162	58	1160	245	0011	358	0480	154
0162	61	1160	248	0470	210	0480	159
0281	55	1160	250	0470	214	0480	160
0281	58	113161-0120	27	0470	216	0490	151
0281	61	0120	31	0980	229	0490	154
112524-0150	425	0120	36	0980	232	0490	155
0480	427	113200-3302	209	0980	238	0490	159
0520	425	3431	209	0980	241	0490	160
0520	427	7014	209	113342-0743	26	0500	151
0630	426	7014	213	0743	30	0500	159
0630	427	7014	216	0743	34	0500	160
0680	425	8410	467	1100	26	0510	150
112525-0021	83	8410	471	1321	26	0510	151
0021	89	8410	474	1321	34	0510	154
0021	95	8420	467	113620-0230	127	0510	159
112551-0501	55	8420	474	0230	130	0520	151
0501	58	9060	235	0230	134	0520	154
0501	61	113201-0010	231	0240	127	0520	155
1650	55	0010	240	0240	130	0520	160
1650	58	0100	216	0240	134	0531	151
1650	61	0482	231	113631-0740	127	0531	160
112552-0251	55	0482	240	0740	130	0540	151
0251	58	0590	240	0740	134	0540	154
0251	61	0622	240	113639-0290	133	0540	159
1100	55	0632	240	113641-1650	126	0550	151
1100	61	113210-0470	229	1650	129	0550	159
1110	55	0470	238	1650	132	0570	151
1110	58	0511	229	1870	126	0570	154
1110	61	0511	238	1870	129	0570	159
112561-0991	56	113211-2110	469	1870	132	0580	150
0991	58	2110	470	1910	126	0580	151
0991	62	2110	473	1910	132	0580	154
112563-0351	56	2110	476	113642-0250	150	0580	159
0351	59	113212-0921	216	0250	151	0590	151
0351	62	1080	210	0250	154	0590	160
112569-0150	56	1081	210	0250	159	0600	154
0150	59	1081	213	0260	150	0610	151
0150	62	1081	216	0260	151	0610	155
112575-0360	56	1200	233	0260	154	0620	151
0360	59	1401	467	0260	159	0630	151
0360	62	1401	471	0280	151	0630	154
112611-2490	56	1401	474	0290	151	0630	159
2490	59	113219-2210	468	0290	154	0630	160
2490	62	2210	475	0290	159	0650	159
113119-0010	246	113231-0330	210	0360	151	0650	160
0010	248	113240-0791	209	0360	154	0660	154
113123-0160	245	0791	213	0360	155	0660	159
0160	247	0791	216	0360	159	0680	154
0160	249	2290	228	0441	150	0680	159
113128-0180	244	2310	216	0441	160	0700	154
0180	247	2322	228	0451	160	0720	151
0180	249	2322	237	0470	151	0720	159

NUMERICAL INDEX

113642-0720 - 115649-0050

PART NUMBER	PAGE	PART NUMBER	PAGE	PART NUMBER	PAGE	PART NUMBER	PAGE
113642-0720	160	113713-0370	138	115619-0820	411	115629-0100	350
0730	150	0370	140	0820	414	0100	357
0740	155	0460	138	1030	348	0180	350
0740	160	113743-0160	138	1030	355	0180	357
0750	160	0160	140	1590	351	0240	352
0780	160	0160	142	1590	358	0240	359
113650-0181	126	113770-0700	137	1600	350	0470	349
0181	129	0700	139	1600	357	0470	356
0181	132	0700	141	1620	350	0760	349
0901	132	0710	139	1620	357	0760	356
113660-1181	149	0710	141	1910	352	1050	351
1181	153	114115-1040	105	1910	360	1050	353
1181	157	1040	107	2430	343	1050	356
2042	157	1040	108	2430	349	1170	388
2101	149	114145-0690	169	2430	356	1170	401
2101	153	1840	173	2450	425	1500	355
2101	157	114211-2300	450	2470	425	115631-0690	343
3370	149	114219-1940	449	2470	426	0690	348
3450	149	114362-0020	117	2470	427	0690	355
3450	157	0020	118	2660	422	0700	343
113666-0170	179	0020	121	2820	349	0700	348
113669-1060	158	115300-2912	191	2820	355	115632-0580	348
113671-1730	159	3310	196	2820	390	0580	355
2260	150	3310	201	2820	398	115634-0070	350
2260	154	3940	191	2820	403	0070	356
2260	158	3940	201	3620	378	115639-0030	346
2640	158	4210	191	4880	351	0030	353
2820	150	4210	201	4880	358	0030	361
2820	154	115311-2630	196	115622-0030	344	0090	393
2820	158	2630	201	0030	350	0090	406
2830	150	3000	191	0030	357	0120	377
2830	158	3000	201	0060	350	0120	388
2830	159	3010	191	0060	357	0120	401
2880	158	3010	201	115629-0010	344	0220	349
3140	150	3160	191	0010	350	0220	356
3140	154	3160	201	0010	357	0230	350
3210	154	115330-0941	191	0020	351	0230	356
3210	158	115332-0170	191	0020	352	0880	345
3210	159	0170	196	0020	358	0880	346
3270	150	0170	201	0020	359	0880	351
3270	154	115339-0090	191	0030	351	0880	353
3270	158	0090	196	0030	352	0880	359
113674-1181	151	0090	201	0030	358	0880	360
1181	155	0100	201	0030	359	115641-0310	348
1181	160	115414-9290	194	0040	349	0310	355
1192	151	115619-0030	344	0040	352	115643-0030	343
1192	155	0030	350	0040	360	0030	348
1192	160	0030	357	0070	351	0140	348
1600	152	0240	346	0070	353	0140	355
1600	155	0240	352	0070	358	115644-0090	348
1600	160	0240	360	0080	351	0090	355
1910	151	0820	346	0080	353	115649-0010	343
1910	160	0820	352	0080	358	0010	348
113711-8042	137	0820	359	0090	349	0010	355
8042	141	0820	409	0090	356	0050	348

NUMERICAL INDEX

115649-0050 - 115729-7610

PART NUMBER	PAGE	PART NUMBER	PAGE	PART NUMBER	PAGE	PART NUMBER	PAGE
115649-0050	355	115723-5890	406	115729-0670	398	115729-3120	372
115713-0080	403	6070	406	0690	374	3160	383
115719-0050	393	6110	388	0690	384	3160	397
0050	406	6110	401	0690	398	3250	393
115721-2370	398	115725-0110	373	0920	376	3250	406
2380	381	0110	382	0920	386	3380	391
2510	372	0110	397	0920	400	3380	404
2520	374	0810	376	0930	393	4030	381
2520	384	0810	386	0930	405	4640	388
2520	398	2330	387	0980	377	4640	401
3680	381	4110	389	0980	387	5290	384
3680	395	4110	402	0990	377	5290	398
115722-0170	382	4130	382	0990	387	5350	378
0170	396	4130	396	0990	401	5350	392
0210	372	4140	382	1010	383	5350	405
0210	382	4140	397	1010	397	5380	378
0210	396	4150	390	1610	400	5380	392
115723-0280	375	4150	403	1650	384	5380	405
0730	375	4870	387	1650	398	6360	378
0730	385	5130	400	1720	397	6360	391
0830	374	6680	374	2260	377	6360	392
1270	375	6680	384	2260	389	6360	404
1460	374	6680	398	2360	388	6360	405
1460	384	6700	376	2360	401	6420	376
1860	374	6700	386	2510	372	6420	386
1860	383	6700	400	2510	381	6430	375
1860	397	7470	400	2620	381	6430	385
2120	373	7660	396	2780	375	6440	376
2120	383	8820	388	2780	385	6810	378
2120	397	8820	401	2790	374	6830	372
2200	374	8900	387	2790	383	6890	375
2230	375	8900	400	2790	397	6890	385
2230	385	9210	376	2810	398	6890	399
2230	398	9210	387	2930	377	7230	391
2240	375	9450	387	2940	375	7230	404
2240	385	9450	400	2940	385	7260	383
2240	399	9680	394	2940	399	7260	397
2390	378	9680	407	2950	375	7270	386
2390	392	9690	388	2950	385	7270	399
2390	405	9690	401	2950	399	7290	391
2600	388	115729-0010	372	2960	375	7290	404
2600	401	0010	381	2960	385	7300	386
2610	391	0020	372	2960	399	7300	400
2610	404	0020	382	2970	375	7310	391
2640	374	0060	390	2970	385	7310	404
2840	375	0150	378	2970	399	7320	391
2840	385	0150	390	2980	375	7320	404
2840	399	0150	403	2980	385	7330	391
2850	406	0380	378	2980	399	7330	404
3450	378	0380	390	2990	375	7340	393
3450	392	0380	403	2990	385	7340	406
3450	405	0550	386	2990	399	7360	391
5320	397	0550	399	3010	377	7360	404
5530	393	0610	386	3010	387	7420	379
5890	393	0610	399	3010	400	7610	376

NUMERICAL INDEX

115729-7610 - 121480-0291

PART NUMBER	PAGE	PART NUMBER	PAGE	PART NUMBER	PAGE	PART NUMBER	PAGE
115729-7610	386	115759-0430	415	115779-5080	386	115789-2150	427
8790	378	115761-0060	409	5080	399	2160	425
8800	379	0060	411	5090	386	2160	427
8850	385	0061	414	5620	377	119110-0170	183
8850	399	115779-0120	379	5620	389	119120-0040	183
8910	373	0120	392	5620	402	119130-0050	184
8910	382	0120	405	5640	393	0060	184
8910	396	0270	376	5640	406	0070	184
8920	373	0270	386	5650	386	119151-2160	183
8920	382	0400	386	5650	400	119156-0360	183
8920	396	0400	399	5660	386	119161-0060	183
8930	373	0930	372	5660	400	119163-0140	183
8930	382	0930	381	5670	394	119167-0020	183
8930	396	0930	395	5670	407	119169-0020	183
9380	384	0940	372	5730	388	119173-0090	183
9560	386	0940	382	5730	401	119177-0070	183
9560	399	0940	396	5740	384	119179-0070	184
115749-0070	379	1060	381	5740	398	0080	184
0070	392	1060	395	5760	387	0090	184
0070	405	1290	393	5760	401	119310-0060	81
1440	425	1290	406	5780	389	119389-0040	7
1440	427	1460	372	5780	402	0040	9
1450	425	1470	378	5800	383	0040	11
1450	427	1470	392	5800	397	0040	80
115750-1910	411	1470	405	5810	384	0040	87
1910	414	1960	391	5810	398	119500-3583	505
2030	414	1960	404	5820	394	3583	506
115751-0210	412	2130	396	5820	407	119511-0570	509
0210	415	2190	389	5850	386	0591	509
115752-0010	412	2190	402	5850	400	119515-0040	509
0010	415	2220	391	6370	382	119519-1000	510
115754-0020	412	2220	404	6370	396	1060	510
0020	415	2300	388	6430	394	1320	509
115755-0020	409	2300	401	6430	407	1350	509
0020	411	2310	388	7050	404	1770	509
0020	414	2310	401	7290	393	1831	510
115759-0010	345	4590	389	7290	406	2300	510
0010	346	4590	402	7300	389	2330	510
0010	351	4600	389	7300	402	2340	510
0010	352	4600	402	7310	388	2440	510
0010	358	4640	390	7310	401	2520	509
0010	359	4640	403	7380	388	2930	505
0010	409	4820	397	7380	401	2930	506
0010	411	4970	389	7390	389	2930	509
0010	412	4970	402	7390	402	119521-0180	509
0010	414	5020	376	7400	390	119623-0160	409
0020	410	5020	386	7400	403	0160	411
0020	413	5020	400	8020	395	0160	414
0020	416	5040	389	8040	396	119719-0390	204
0030	409	5040	402	8170	403	121122-0051	501
0030	411	5050	390	115781-0160	426	0051	502
0030	414	5050	403	0160	427	121450-1230	438
0420	412	5070	393	115789-0940	426	121480-0291	441
0420	415	5070	406	0940	427	0291	442
0430	413	5080	375	2150	426	0291	443

NUMERICAL INDEX

121489-0180 - 181211-0670

PART NUMBER	PAGE	PART NUMBER	PAGE	PART NUMBER	PAGE	PART NUMBER	PAGE
121489-0180	441	181100-1912	272	181121-0521	304	181129-6090	304
0180	442	1912	282	0600	304	6670	308
0180	443	2452	272	0620	304	6750	306
121559-4382	437	2532	272	1750	305	6770	308
4390	437	2532	278	181122-0490	309	6770	309
121729-0430	228	2532	282	181123-0096	309	6960	303
0430	232	3431	272	0240	303	6980	306
0430	233	3431	278	0250	302	7060	307
0430	237	3431	282	0340	308	7080	306
122440-0221	441	4013	282	0350	308	7090	308
0221	442	181111-0030	304	181127-0310	307	7130	308
0221	443	0080	303	181129-0400	307	7140	308
122559-0260	436	0110	304	1140	310	7150	308
0260	438	0130	304	1440	310	7170	309
123210-5980	433	181113-0260	303	1760	310	7180	309
123335-5381	436	0730	303	1780	305	7190	302
126346-0190	465	0810	303	1800	311	7220	312
131111-0440	490	0820	303	1810	303	7220	308
131131-0270	490	0920	302	1820	311	7730	309
131214-0880	492	1300	302	1840	311	7740	312
131219-0120	492	1310	305	1850	307	7750	302
0130	492	181114-0180	302	1960	304	8640	304
131220-1770	489	0190	302	1960	305	8650	304
1770	490	0300	303	2650	307	181151-0340	307
3572	490	181115-0610	309	2920	306	0670	307
131221-0440	492	0620	306	2990	310	1180	307
131229-0010	492	0690	309	3180	307	1360	307
0090	493	0700	306	3840	310	181171-0420	311
131232-0050	492	1880	306	3860	303	181200-2493	272
0140	492	2300	306	3870	306	2493	278
131233-0030	492	2360	306	3880	307	2493	282
0060	489	181116-0230	308	3890	304	2872	272
0060	492	0240	305	3900	307	2872	282
131235-0140	493	0420	305	3910	306	3651	272
131239-0190	493	0430	308	3910	308	3651	278
0580	493	0440	304	3920	308	3651	282
0610	493	0480	311	3930	306	4374	278
131240-5920	490	0490	311	3940	302	4402	282
8690	490	0570	305	3960	305	4651	278
9010	490	0580	309	3970	302	4710	272
131321-0470	493	0600	305	4380	302	4710	278
131329-0100	493	0610	309	4390	309	4710	282
0110	493	0720	305	4830	306	5120	272
131341-0320	492	0720	308	4950	305	5120	278
153215-0480	101	181117-0100	305	4990	309	5130	282
0480	102	0140	305	5000	308	5250	278
0480	103	181118-0210	305	5010	311	5250	282
1260	101	0360	305	5020	304	5307	272
153225-1281	101	0430	306	5020	308	5307	278
1281	102	0590	303	5040	307	5307	282
1281	103	0600	308	5070	302	5345	278
181100-1411	272	0650	305	5180	302	5345	282
1411	278	181121-0250	304	5570	303	6151	282
1411	282	0370	304	6020	308	181211-0620	335
1892	282	0420	304	6040	312	0670	335

NUMERICAL INDEX

181211-0780 - 181900-2270

PART NUMBER	PAGE	PART NUMBER	PAGE	PART NUMBER	PAGE	PART NUMBER	PAGE
181211-0780	335	181221-0560	330	181229-4790	340	181229-7740	338
0900	335	0580	330	5130	333	7750	340
1050	330	0720	330	5160	339	7990	331
1061	336	0870	330	5170	331	8090	340
1090	330	1020	330	5200	332	8121	340
1100	336	1030	330	5260	333	8130	339
1160	336	1050	330	5270	333	8140	337
1270	330	1090	330	5270	339	8150	331
1290	336	181222-0300	335	5280	331	8160	331
1310	336	0550	334	5340	339	8170	338
181212-0030	336	0910	335	5390	339	8190	338
0110	336	0920	336	5430	333	8200	334
0160	336	0940	330	5430	339	8220	333
0190	336	1040	330	5440	338	8320	338
181213-0520	334	1070	335	5560	337	8330	332
0670	334	1230	335	6420	333	8340	334
0760	334	1301	335	6420	339	8350	331
0780	334	1310	335	6430	333	8360	339
0850	334	1391	335	6440	333	8370	337
0930	334	1460	338	6450	331	8390	332
0960	334	1540	335	6460	340	9270	339
1010	334	1790	335	6470	338	181260-0070	332
1020	334	181223-0050	335	6480	338	0080	332
1053	334	0090	335	6490	336	0150	332
1061	330	0160	335	6500	338	0170	332
181214-1020	332	0170	335	6510	340	0180	332
1750	330	181229-0420	338	6520	338	0210	332
1850	330	1050	336	6530	338	181270-0010	332
1860	337	1220	338	6600	335	0070	332
2290	330	2250	331	6780	331	0110	332
2420	333	2790	331	6790	331	0140	332
2941	330	3730	339	7270	338	0150	332
2960	338	3740	339	7280	338	0170	332
3000	330	3750	333	7330	338	181510-0290	276
3220	330	3760	333	7340	339	0290	281
3480	330	3770	333	7350	331	0290	286
3590	330	3800	331	7360	334	5130	81
3600	330	3810	331	7370	333	5130	88
3660	330	3820	335	7390	331	5130	94
3672	330	3830	333	7400	331	181514-0081	521
3840	330	3840	333	7420	331	0081	522
181217-0410	332	3930	331	7430	331	181900-0202	513
0420	332	4030	339	7440	339	0410	513
0430	332	4050	333	7450	337	1372	537
0440	338	4100	336	7460	336	1372	538
0530	339	4110	336	7470	337	1372	539
0620	332	4130	336	7480	337	1902	537
0690	332	4150	339	7550	338	1902	538
181219-0560	332	4160	338	7670	340	1931	537
0790	333	4170	338	7680	337	1931	538
1070	332	4190	339	7690	331	2260	537
1080	332	4730	338	7700	331	2260	538
1190	333	4740	334	7710	334	2260	539
1210	332	4770	338	7720	337	2270	538
1290	332	4780	340	7730	338	2270	539

NUMERICAL INDEX

181900-2290 - 509605-0050

PART NUMBER	PAGE	PART NUMBER	PAGE	PART NUMBER	PAGE	PART NUMBER	PAGE
181900-2290	539	182550-0732	533	184132-0080	339	509030-0101	130
2340	49	1090	291	0120	339	0101	134
2391	538	1101	289	185574-0080	509	0101	274
2530	537	1452	534	187410-0460	489	0101	279
2530	538	1921	533	0460	494	0101	284
2530	539	1921	534	187810-2201	228	0120	43
2550	538	1921	535	7741	126	0131	149
181910-0240	276	1921	539	7741	129	0131	150
0240	281	3100	276	7741	132	0131	153
0520	275	3200	533	187811-2530	126	0131	154
0520	280	3210	534	2530	129	0131	157
0520	285	3220	533	2530	132	0131	158
182310-0080	533	3220	534	187813-0370	132	0200	43
182316-0070	534	3220	535	189154-1050	465	0381	57
0070	535	3250	276	189214-0271	436	0381	59
182317-0070	533	3250	287	0650	436	0381	62
182320-0010	289	182553-0140	534	3480	441	0381	80
0010	290	0230	311	3490	441	0381	86
0010	291	0321	533	189221-2041	479	0381	93
182350-0121	533	0350	281	4040	479	0381	274
0390	533	0350	287	189311-3091	491	0381	284
182380-0990	534	0370	311	509000-0071	230	0421	150
182410-0082	25	0391	533	0071	234	0421	153
0082	30	0391	534	0071	239	0421	157
0082	34	0391	535	0770	44	0430	111
0330	30	0401	533	0841	80	509300-0650	16
0912	25	0401	535	0841	86	0650	18
0912	30	0430	533	0841	92	0650	20
0912	34	0440	533	0841	93	509302-0070	111
1420	25	0440	534	0841	149	509303-0040	111
1420	30	0440	535	0841	260	509360-8912	28
1420	34	0512	312	0841	419	509361-0630	46
1600	34	0551	311	0841	421	509366-0321	119
1890	25	182699-4160	331	0841	422	509400-0250	311
1890	34	183120-9020	529	0860	79	0460	66
1900	25	183127-0140	276	0870	419	509503-0240	66
1900	30	0140	281	0880	128	0240	69
1900	34	0140	286	0971	44	0240	72
1990	25	0391	276	1580	80	0990	127
1990	34	183130-0030	529	2000	153	0990	130
2001	25	0030	530	2000	158	0990	134
2001	30	183140-0541	529	2140	245	1011	66
2001	34	0551	531	2140	248	1181	116
182450-0090	274	183150-0620	27	2140	250	1181	118
0180	49	183161-0330	277	2221	419	1181	120
182513-0432	15	0330	287	2221	421	1360	46
0432	17	183190-0600	531	2221	422	509580-0980	244
0432	19	183539-0440	373	2281	228	0980	247
0442	17	0440	383	2281	233	0980	249
0442	19	0440	397	2281	237	509600-0130	15
0452	15	183579-4920	378	2360	55	0130	17
0452	19	4920	388	2360	58	0130	19
0452	20	4920	389	2360	61	509604-0150	48
182530-0070	276	4920	401	509009-0620	45	509605-0050	128
0320	276	4920	402	509030-0101	128	0050	131

NUMERICAL INDEX

509605-0050 - 512330-0463

PART NUMBER	PAGE	PART NUMBER	PAGE	PART NUMBER	PAGE	PART NUMBER	PAGE
509605-0050	135	509704-0313	146	511215-1029	44	511322-0161	95
0050	137	0313	147	511219-0140	25	0180	89
0050	138	0331	116	0140	29	0180	95
0050	139	0331	118	0140	33	0180	96
0050	140	0331	120	0150	15	511325-0011	85
0050	141	0460	145	0150	17	0011	91
0050	142	0460	146	0150	19	511327-0090	88
0180	24	0460	147	0290	47	0090	94
0180	29	509707-0041	28	511224-0040	27	511360-5172	42
0180	33	0041	32	0040	32	5201	42
509623-0020	43	0041	37	0040	36	511369-0480	45
0020	48	0041	235	511239-0110	44	0720	46
0020	51	0051	231	0202	45	0720	50
0241	213	0051	235	511257-0011	27	0720	52
0350	25	0300	212	0011	31	0820	44
0350	30	0301	121	0011	36	0820	49
0350	34	0301	264	511280-0112	231	511611-0130	25
0600	55	0311	121	511282-0110	231	511681-0080	55
0600	58	0361	121	0110	235	0080	58
0600	61	509738-0010	56	0110	240	0080	61
0690	468	509800-0080	134	511288-0020	228	511691-0130	29
0690	471	0360	83	0020	233	511711-0280	15
0700	467	0300	89	0020	237	0280	17
0700	471	0300	95	511289-0030	228	0280	19
0700	474	0380	345	0090	228	511721-0010	15
0750	474	0380	351	0090	232	0010	17
509625-0550	126	0380	352	0090	233	0010	19
0550	129	0380	358	0090	237	511740-1340	116
0550	133	0380	359	511290-1451	26	511741-0250	260
0780	126	0410	304	1451	31	511750-0021	259
0780	129	0500	127	1451	35	0021	263
0780	133	0500	130	511291-0210	26	0021	267
1000	81	0500	133	511311-0113	78	511760-0281	42
509630-0240	467	0510	127	0113	85	0281	51
0240	471	0510	130	0113	91	0542	42
0240	474	0510	133	0245	78	0890	42
509660-0330	28	0520	127	0245	85	1020	42
0330	32	0520	130	0245	91	1501	42
0330	36	0520	133	1024	78	1501	48
0330	257	0520	180	511321-0090	79	1680	42
0330	264	0640	304	0090	86	511766-0800	43
509674-0810	198	0810	305	0090	92	511771-1071	99
0810	221	0870	331	0145	86	1071	101
509675-0321	259	509843-0030	245	0145	92	1071	102
0321	263	0030	248	0360	90	1081	99
0321	267	0030	249	0360	97	1081	101
509680-0110	27	511129-0030	28	0954	80	1081	102
0110	32	0030	32	0954	93	511777-0481	16
0110	36	0030	37	1530	89	0640	16
0140	468	511173-0160	8	1530	96	0640	18
0140	471	0160	10	1610	83	0640	20
509700-1920	465	0160	12	1610	89	512319-0033	65
3770	469	0211	8	1610	95	0033	68
509704-0271	28	0211	10	511322-0161	83	0033	71
0313	145	0211	12	0161	89	512330-0463	68

NUMERICAL INDEX

512330-0614 - 514141-0581

PART NUMBER	PAGE	PART NUMBER	PAGE	PART NUMBER	PAGE	PART NUMBER	PAGE
512330-0614	65	512611-0310	59	513613-0061	133	513660-0401	149
1971	71	0310	62	0070	127	0401	157
2193	65	512628-0120	55	0070	129	2360	149
512334-0030	56	0120	58	0070	133	2360	153
0030	69	0120	61	513619-0221	468	2360	157
0030	72	513100-1373	244	0221	472	2820	149
0060	66	1373	247	0221	475	2991	149
0060	69	1392	244	513620-0062	127	2991	153
0060	72	1502	244	0062	130	2991	157
512336-0030	66	513113-0351	245	0062	134	513663-0160	126
0030	69	0351	247	513621-0110	126	0292	126
0030	71	0351	249	0110	129	0292	129
0090	69	0380	244	0110	133	0292	132
0090	72	0380	247	513631-0071	134	0302	126
512339-0031	67	0380	249	0130	127	0302	129
0031	73	0390	244	513632-0010	126	0302	132
512363-0130	81	513119-0060	245	0010	129	0312	126
512378-0020	66	0060	248	0010	132	0312	129
0020	69	513121-0140	244	513634-0020	126	0312	132
0020	72	0140	247	0020	129	513671-0450	150
512379-0010	258	0140	249	0020	132	0450	154
0010	262	513125-0020	244	0050	133	0450	158
0010	266	0020	247	513639-0010	127	0610	150
0141	65	513140-0021	246	0010	130	0610	154
512524-0210	425	513141-0171	245	0010	133	0610	158
0770	425	0171	247	0020	127	1320	150
0880	426	0180	245	0020	130	1320	154
512525-0370	83	0180	247	0020	133	513674-0320	151
0641	44	513165-0040	244	0070	128	0320	155
0651	44	0040	247	0070	131	0320	160
0702	65	0040	249	0070	135	1030	151
0722	89	513200-2262	231	513641-0270	132	513679-0020	152
0722	95	513211-0061	212	0330	129	513713-0091	140
0730	83	0231	469	0330	132	0351	138
0740	83	0231	473	0381	129	0481	138
512533-0270	44	513212-0751	210	513642-0072	127	0481	140
512535-0011	57	0751	213	0072	130	0481	142
0011	59	0751	216	0072	133	513721-0141	145
0011	63	513219-0200	467	0191	150	0141	146
0160	57	0200	471	0191	151	0240	142
0160	59	0200	474	0191	154	0341	138
0160	63	0210	468	0191	155	0341	140
512561-0090	62	0210	472	0191	159	0341	142
0091	56	0210	475	0510	151	513770-0301	137
0091	58	0221	468	0510	155	0301	139
512563-0010	56	0262	231	0520	155	0301	141
0010	59	513226-0010	216	0530	127	0320	137
0010	62	513234-0010	475	0530	130	0320	139
512565-0060	56	513260-0101	221	0530	133	0320	141
0060	58	513311-2561	257	0651	151	514111-1161	105
0060	62	2912	45	0651	155	1161	106
512571-0033	56	513612-0071	133	0710	126	1220	105
0033	59	0100	127	0750	127	1971	105
0033	62	0100	129	0791	159	514141-0360	111
512611-0310	56	0100	133	0801	150	0581	111

NUMERICAL INDEX

514141-0811 - 515629-0310

PART NUMBER	PAGE	PART NUMBER	PAGE	PART NUMBER	PAGE	PART NUMBER	PAGE
514141-0811	111	515419-0131	203	515619-0340	354	515625-0010	353
514231-0520	453	0350	469	0340	361	0010	361
1191	449	0360	46	0350	347	515629-0150	345
514234-0450	447	515611-0590	343	0350	354	0150	346
0450	450	0590	348	0350	361	0150	351
0590	447	0590	355	0360	347	0150	353
0590	449	515619-0010	347	0360	354	0150	359
0590	450	0010	353	0360	361	0150	360
515300-1032	191	0010	361	0370	347	0160	345
515311-0191	191	0020	347	0370	354	0160	346
0270	191	0020	353	0370	361	0160	351
515315-0030	192	0020	361	0390	345	0160	353
0030	197	0030	347	0390	346	0160	359
0030	202	0030	353	0390	351	0160	360
515332-0060	191	0030	361	0390	353	0170	345
0060	196	0040	347	0390	359	0170	346
0060	201	0040	354	0390	360	0170	351
0100	192	0040	361	0410	344	0170	353
515339-0600	192	0050	347	0410	350	0170	359
0600	196	0050	354	0410	357	0170	360
0600	201	0050	361	0440	346	0180	345
515341-0010	192	0070	347	0440	352	0180	346
515343-0050	192	0070	354	0440	360	0180	351
0050	197	0070	361	0480	425	0180	353
0050	202	0080	347	0480	426	0180	359
515345-0010	192	0080	354	0480	427	0180	360
515351-0010	192	0080	361	0490	344	0190	345
515411-0420	192	0090	347	0490	349	0190	346
0420	197	0090	354	0490	356	0190	351
0420	202	0090	361	1060	347	0190	353
2231	194	0100	347	1060	354	0190	359
2231	198	0100	354	1060	361	0190	360
2231	203	0100	361	1070	347	0200	345
2231	211	0110	347	1070	354	0200	346
2231	214	0110	354	1070	361	0200	351
2231	216	0110	361	1080	347	0200	353
2231	264	0120	347	1080	354	0200	359
2231	268	0120	354	1080	361	0200	360
4540	220	0120	361	1090	347	0241	349
4550	192	0130	347	1090	354	0241	352
4570	220	0130	354	1090	362	0241	356
4570	221	0130	361	1100	347	0241	360
4570	222	0150	347	1100	354	0250	358
4720	194	0150	354	1100	362	0250	361
4720	198	0150	361	1360	345	0260	358
4790	220	0250	347	1360	350	0260	361
8590	220	0250	354	1360	357	0270	358
515419-0040	220	0250	361	1560	343	0270	361
0040	221	0260	347	1560	349	0280	358
0040	222	0260	354	515621-0190	344	0280	361
0051	220	0260	361	0190	349	0290	358
0051	221	0270	347	0300	344	0290	361
0051	222	0270	354	0300	349	0300	358
0131	193	0270	361	0300	356	0300	361
0131	198	0340	347	515625-0010	346	0310	358

NUMERICAL INDEX

515629-0310 - 553215-0310

PART NUMBER	PAGE	PART NUMBER	PAGE	PART NUMBER	PAGE	PART NUMBER	PAGE
515629-0310	361	515723-0610	397	515729-0710	384	519389-0061	7
0320	358	0880	375	0710	389	0061	9
0320	361	0880	384	0710	398	0061	11
0380	345	0880	385	0710	402	0090	80
0380	346	0880	399	0990	393	0090	87
0380	351	1140	374	0990	406	519581-0013	505
0380	353	1240	375	1020	375	0013	506
0380	359	1240	385	1020	385	519619-0490	372
0380	360	1240	399	1040	374	0490	379
0450	343	1600	373	1040	384	0490	382
0450	348	1600	383	1120	377	0490	392
0450	355	1600	397	1120	389	0490	396
0900	345	515725-0170	373	1220	376	0490	405
0900	346	0170	383	1220	386	519711-0620	273
0900	351	0170	397	1230	375	0620	279
0900	353	0330	373	1230	376	0620	283
0900	359	0330	382	1230	385	519719-0111	276
0900	360	0330	396	1230	386	0111	281
515631-0070	343	0410	376	1230	399	0111	286
515637-0020	345	0410	387	1670	398	0122	276
0020	352	0420	373	2860	373	0122	281
0020	359	0420	383	2860	382	0122	286
515639-0020	419	0420	397	2860	396	519732-0022	16
0020	421	0570	373	2870	373	0022	17
0020	422	0570	382	2870	382	0022	20
515641-0030	343	0570	396	2870	396	519750-0500	422
0030	348	0810	376	3720	382	519751-0150	193
515643-0010	343	0810	386	3720	396	0150	197
0010	348	0810	400	515751-0120	409	0150	198
0010	355	0930	376	0120	412	0150	202
0090	344	1220	376	0120	415	0150	203
0090	350	1220	387	515754-0010	410	0500	419
0090	356	1430	387	0010	412	0500	421
515644-0100	343	515729-0001	372	0010	415	0500	422
0100	348	0270	372	515759-0120	410	519755-0010	211
0170	343	0270	381	0120	413	0010	214
0170	348	0270	395	0270	212	0010	216
0170	355	0330	372	0270	409	0302	211
515719-0080	373	0330	381	0270	411	519789-0041	431
0080	382	0330	395	0270	414	0041	432
0080	396	0340	372	0270	470	0041	433
515721-0040	372	0340	382	0270	473	522140-0701	479
0040	381	0340	396	0270	476	0701	480
0040	395	0530	376	0450	393	0701	481
0200	372	0530	386	0450	406	523335-0810	275
0200	381	0530	400	515781-0030	425	0810	280
0210	374	0540	372	0030	426	0810	285
0210	384	0540	381	0030	427	526378-0010	518
0220	372	0540	395	515789-0210	425	551339-0030	192
0220	381	0540	396	519380-0232	80	0030	196
0220	395	0630	374	0232	87	0030	202
0260	374	0630	384	519387-0051	80	553215-0310	99
0260	384	0710	372	0051	87	0310	101
515722-0080	372	0710	374	519389-0020	80	0310	102
0080	382	0710	381	0020	87	0310	103

NUMERICAL INDEX

553215-0320 - 589225-5080

PART NUMBER	PAGE	PART NUMBER	PAGE	PART NUMBER	PAGE	PART NUMBER	PAGE
553215-0320	99	581129-1980	310	582550-0300	281	587814-3200	132
0320	101	2120	310	0300	287	3563	3
0320	102	2140	306	0422	533	3902	5
0320	103	2370	306	0422	535	3912	5
581100-1693	272	2690	305	582553-0475	273	3921	5
1693	282	2700	305	0475	274	3932	5
581113-0210	302	581151-0360	307	582650-0930	521	5691	24
0350	302	0390	307	0930	522	5701	24
0470	303	581153-0010	303	583539-0240	349	5711	24
581117-0190	305	581156-0020	306	0240	356	5721	24
581118-0130	305	581211-0580	336	587810-0500	213	6491	29
0190	310	581213-0290	334	2022	244	6491	33
581119-0120	302	0430	334	2022	247	6501	29
581121-0221	304	581214-0281	337	2022	249	6501	33
581122-0160	309	0590	332	8789	3	6511	29
581123-0180	308	1310	330	8798	3	6511	33
581124-0040	309	581215-0180	337	9388	3	6521	29
581126-0020	305	0400	337	587812-0080	244	6521	33
581127-0130	307	0460	332	0080	247	6571	24
0170	307	581216-0020	337	0080	249	6581	24
581128-0020	310	581219-0360	332	0160	5	6591	24
0030	312	581221-0630	330	7004	3	6601	24
581129-0220	311	581222-0770	335	7014	4	6611	24
0920	308	581229-0170	331	7014	5	6611	33
1190	308	0290	333	7022	3	6621	24
1200	308	0390	339	7032	4	6621	33
1210	308	1040	331	7032	5	6631	24
1220	308	1060	335	587813-8414	3	6631	33
1230	306	1650	336	8423	3	6641	24
1240	310	1660	336	8423	5	6641	33
1250	306	1820	335	8433	5	6871	3
1260	312	1830	335	8461	5	6950	4
1270	308	1920	340	8484	4	6950	5
1280	305	1951	275	8492	4	6960	3
1290	312	581262-0050	333	9924	3	7501	4
1300	308	581270-0040	339	9934	5	7501	5
1310	306	581410-0237	15	9943	4	7511	4
1340	312	0237	19	9953	4	7521	4
1360	309	581900-0071	539	9963	3	7521	5
1420	302	582250-0091	284	9972	5	7531	3
1440	302	0091	537	9981	4	7541	3
1450	302	582410-0122	25	9993	5	7872	5
1460	309	0161	25	587814-0002	5	7881	5
1470	307	0362	25	0014	5	9281	3
1480	310	0362	30	0025	5	587815-4300	5
1490	310	0362	34	0041	5	589090-1040	47
1500	309	582450-0180	274	1604	5	1040	50
1510	310	0200	274	1643	4	1040	53
1550	304	0200	275	2793	3	589154-1490	465
1550	305	0200	280	2802	5	1500	465
1560	303	0200	284	2813	3	589214-3230	441
1560	305	0200	285	2823	5	3240	441
1580	303	582550-0290	287	2831	3	589224-0130	461
1590	303	0290	535	3200	126	589225-5050	461
1600	303	0300	277	3200	129	5080	461

NUMERICAL INDEX

589263-3030 - 894171-1100

PART NUMBER	PAGE	PART NUMBER	PAGE	PART NUMBER	PAGE	PART NUMBER	PAGE
589263-3030	492	894123-0480	338	894137-6820	119	894155-1830	474
4371	46	0510	332	6820	121	894156-4702	170
4650	276	0570	337	894139-0132	332	4702	172
4660	517	0640	337	0142	337	9390	16
6630	518	6231	7	894140-4271	7	9390	18
6680	461	6231	9	4271	9	9390	20
6690	276	6231	11	4271	11	9400	16
6720	517	894128-9280	352	4281	7	9400	18
6730	276	9280	359	4281	9	9400	20
6730	518	894129-5510	55	4281	12	894157-8260	99
7090	529	5510	58	5812	259	8260	101
7100	527	5510	61	5812	263	8260	102
7110	529	6541	49	894141-7731	111	894160-9641	228
7160	529	894130-0750	46	7731	112	9641	233
7170	276	894131-0603	257	7731	113	9641	237
589311-3121	488	0603	261	894143-4771	209	894162-5680	116
589829-2130	521	0603	265	4771	216	5680	118
891325-3970	372	0622	65	4790	209	5680	120
3970	381	0622	68	4790	213	5680	258
3970	395	0622	71	4790	216	5680	259
894100-4541	66	1300	409	894144-5880	346	5680	262
4541	69	894132-3310	280	5880	352	5680	263
4541	72	4900	145	5880	360	5680	266
894104-6960	117	4900	146	5880	376	5680	267
6960	118	4900	147	5880	386	894163-5940	244
6960	121	6740	474	5880	400	5940	247
894107-5600	259	7040	409	9334	474	5940	249
5662	26	9480	210	894146-9530	150	5950	244
5662	31	9480	213	9530	154	5950	247
5751	67	9480	216	894148-0790	24	5950	249
5751	70	894133-2075	7	0790	28	5970	245
5751	73	2075	9	0790	33	5970	247
5970	66	2075	11	3900	222	5970	249
5970	69	7599	15	3902	194	894167-1180	246
5970	72	7599	19	3902	198	1180	248
894108-3580	8	9373	57	3902	199	1180	250
3580	10	9373	60	3902	203	7980	403
3580	12	9373	63	3902	211	9480	334
894110-1110	117	894134-0361	42	3902	214	894169-5020	192
1110	118	0361	48	894149-4020	44	5020	197
1110	121	1271	157	4041	44	5020	202
894114-5611	81	1281	149	6934	65	5030	192
5611	88	1281	150	6934	71	5030	196
5611	94	1281	153	894150-0451	158	5030	202
5652	66	1281	157	894151-2880	447	894170-4860	111
5652	69	1281	158	2880	449	4860	112
5652	72	894135-3774	17	2880	450	4860	113
5790	56	7600	336	7451	209	4860	171
5790	59	9441	245	7451	213	4860	173
5790	62	894136-2582	78	7451	216	894171-1090	344
894117-0322	65	6390	521	8911	46	1090	350
0322	68	6390	522	8911	49	1090	357
0322	71	6390	523	8911	52	1100	345
894122-2660	67	894137-6820	117	894155-1830	467	1100	350
894123-0430	334	6820	118	1830	471	1100	357

NUMERICAL INDEX

894171-1850 - 894361-6340

PART NUMBER	PAGE	PART NUMBER	PAGE	PART NUMBER	PAGE	PART NUMBER	PAGE
894171-1850	410	894205-9861	80	894310-4913	137	894321-2191	233
1850	412	9861	111	4913	139	2191	237
1850	415	9861	149	4913	141	3304	78
8530	305	9861	153	6780	42	3304	85
9900	16	9861	158	6780	48	4780	150
894172-0181	99	9861	228	6780	51	6680	453
0181	101	9861	233	9120	8	6751	105
0181	102	9861	237	9120	10	8380	82
0181	103	9861	419	9120	12	8380	89
0191	99	9871	80	9170	232	8380	95
0191	101	9871	111	9170	241	894322-4880	231
0191	102	9871	149	894311-1990	81	4880	235
0191	103	9871	419	1990	94	4880	236
3381	99	9881	149	8053	29	4880	240
3381	101	9881	153	8053	33	894325-5090	42
3381	102	9881	157	894313-3430	49	5090	48
3880	229	894206-1860	337	3440	49	894331-0941	105
3880	234	1860	337	4600	50	0951	42
3880	238	894217-2270	228	4650	99	0951	48
3890	229	2270	237	4650	101	1170	50
3890	234	894222-3091	81	4650	102	1180	453
3890	238	3091	87	9800	24	1310	521
894173-0510	335	894227-6020	393	894314-2722	85	7351	260
0540	331	6020	406	894315-8070	99	894336-4540	463
0550	339	894231-1150	117	8080	436	894337-0220	461
0560	339	1150	119	8140	517	0220	462
0570	340	1150	122	8150	517	0220	463
0580	334	894233-4360	470	894316-9490	151	4530	67
0590	333	894235-3630	99	9490	155	4550	309
0600	334	3630	102	9910	168	894338-2050	231
0610	338	894238-5690	120	9910	170	2050	235
0620	332	5700	204	9910	172	2050	236
0700	335	5700	453	894318-5540	111	7010	468
0710	335	5710	120	5540	112	8650	333
0720	334	894239-1510	7	5540	113	894339-0420	333
0800	334	1510	9	5550	111	8951	65
9480	274	1510	11	5550	112	8951	68
9480	284	3700	356	5550	113	8951	71
9490	280	894242-0340	453	894320-3080	192	894340-1920	8
9490	284	0340	454	3080	196	1920	10
894174-5260	257	0340	455	3080	202	1920	12
5290	25	894248-1610	284	894321-0130	231	4710	307
5290	29	894249-3171	122	0160	79	894343-0492	65
5290	33	9850	521	0160	86	894344-4370	376
894175-3013	257	9850	522	0160	92	4370	387
3013	261	9850	523	0180	25	4380	376
9390	262	894257-3190	111	0200	26	4380	387
894176-0310	138	3190	112	1011	275	4380	400
0310	140	3190	113	1011	280	4620	25
0310	142	894258-0140	274	1011	285	4620	30
894178-0260	311	0140	278	1292	65	4620	34
0460	312	0140	280	1390	419	5910	245
6990	276	0140	284	1390	421	5910	248
6990	281	894310-3472	43	1390	422	5910	250
6990	286	3472	48	2191	228	894361-6340	259

NUMERICAL INDEX

894361-6340 - 894416-6930

PART NUMBER	PAGE	PART NUMBER	PAGE	PART NUMBER	PAGE	PART NUMBER	PAGE
894361-6340	263	894369-0310	79	894376-8432	126	894399-7230	7
894362-0860	259	0320	43	8432	129	7230	9
5971	78	0330	45	8432	132	7230	11
894363-2690	79	5190	81	894377-1540	343	894401-7531	138
2690	86	6470	257	1540	348	7531	140
894364-8640	262	6470	261	7860	127	7531	142
8640	266	6480	275	7860	130	7820	83
8650	172	6480	280	7860	134	7852	261
8661	170	6480	285	894379-2480	44	7852	265
8661	172	894370-6610	126	2490	44	894402-4980	533
8692	91	6610	129	5431	289	4980	534
894365-0320	7	6610	132	5431	290	4980	535
0320	9	6630	25	5431	291	5000	533
0320	11	6630	30	894380-9471	126	5000	534
0330	7	6630	34	9471	129	5000	535
0330	9	6630	168	9471	132	894403-2410	274
0330	11	6630	170	894382-2771	334	2410	280
7450	65	6630	173	2820	340	2410	285
9261	529	6641	81	5541	129	3142	137
9261	530	6641	88	7721	180	3142	139
894366-0210	111	6641	94	7731	180	3142	141
0210	112	6660	43	7740	179	894404-6100	111
0210	113	6660	49	9140	155	6100	112
5241	287	6660	52	894383-4831	84	6100	113
5241	537	6700	230	4831	89	7910	272
5241	538	6700	234	5960	111	894406-7545	65
894367-3560	275	6700	238	5992	179	7545	68
3681	26	6711	79	894384-3750	304	7545	71
3681	30	6711	86	3760	307	9820	333
3681	34	6711	92	3770	306	894408-4870	431
4370	15	6720	79	3810	69	4870	432
4370	17	6720	86	894386-1780	179	4870	433
4370	19	6720	92	1791	180	894409-4120	55
4380	15	6730	138	5960	344	4120	58
4380	17	6730	140	5960	350	4120	61
4380	19	6730	142	5960	357	6220	24
5301	26	6751	419	894387-6231	65	894412-2500	168
5301	27	6751	421	6241	126	2500	173
5301	31	6751	422	6250	275	894414-7963	209
5301	36	6750	105	6260	275	7963	213
5311	27	6760	107	7270	151	7963	216
5311	31	6760	108	9110	190	894416-1303	126
5311	36	8370	259	9140	371	1303	129
9920	259	8391	83	894388-1780	179	1303	132
894369-0210	169	8391	89	8612	278	3770	468
0210	171	8391	96	894389-8290	79	3770	471
0210	173	8401	83	894391-9530	71	3770	475
0210	458	8401	89	894393-1320	66	4430	330
0220	168	8401	96	1320	68	4450	330
0220	170	894371-7120	275	1320	71	4480	333
0220	173	7120	280	894395-2140	211	4510	336
0230	168	7120	285	894399-4210	96	4520	334
0230	169	8532	79	6890	7	4530	335
0230	170	8532	92	6890	9	6930	273
0230	172	894375-1610	65	6890	11	6930	279

NUMERICAL INDEX

894416-6930 - 897020-9320

PART NUMBER	PAGE	PART NUMBER	PAGE	PART NUMBER	PAGE	PART NUMBER	PAGE
894416-6930	283	894429-5250	230	894453-7460	471	894475-0132	231
7133	43	5250	234	7460	474	0132	235
7133	48	5250	239	7460	475	0132	240
7133	51	9951	26	894455-1610	336	894476-2820	168
894417-9261	149	9951	31	894456-7540	48	2820	170
9261	157	9951	35	7540	51	2820	172
894418-8400	309	894433-8700	145	7800	158	894478-1091	229
8410	304	8700	146	894457-5170	425	1091	233
8420	310	8700	147	5170	426	1091	238
8430	311	8711	116	5170	427	894483-6690	69
8440	305	8711	118	9102	78	6690	72
8450	309	8711	120	9102	91	8971	149
8460	306	894434-0750	150	894462-4940	149	8971	153
8470	304	0750	151	4940	153	8971	157
8480	304	0750	154	4940	157	897010-5480	106
8490	303	0750	155	5531	137	897011-4770	177
8490	304	0750	159	5531	139	5690	177
8500	307	894436-0671	7	5531	141	6850	213
8520	302	0671	9	5590	8	6871	345
8530	303	0671	11	5590	10	6871	351
8540	309	2280	138	5590	12	897012-0681	179
8550	302	894437-9220	337	7351	275	897013-3201	15
8560	303	894440-2810	194	7351	280	3201	17
8570	309	2810	347	7351	285	3201	19
8580	303	2810	354	894463-4270	229	897014-5731	55
8590	305	2810	362	4270	234	5731	58
8600	307	894442-3070	81	4270	238	5731	61
8610	310	3070	87	4400	422	9741	235
8620	310	3070	94	6700	191	897015-5151	153
9201	15	894443-0211	120	6710	191	5151	158
9201	17	894445-7421	238	6720	191	897016-1471	191
9201	19	7422	229	6730	191	1471	196
894420-6610	42	7422	233	894465-4342	79	1471	201
6610	48	7431	229	4342	92	897017-0061	233
6610	51	7431	233	894466-3810	50	0200	235
894421-0350	154	894446-5100	419	894468-4120	65	0210	235
0360	151	894447-0470	469	4120	68	5040	179
894422-5332	105	0470	472	894469-4120	228	9010	179
894423-1340	150	0470	476	4570	376	897019-6530	231
5290	193	1560	475	4570	386	6530	235
5290	198	894449-3662	66	4570	400	6530	240
5290	203	3662	69	894472-0640	453	897020-0372	228
7480	159	3662	72	0640	454	0372	233
7560	272	894450-3880	164	0640	455	0372	237
7560	282	9752	78	8760	127	2660	305
894426-5970	262	9752	85	894473-3310	126	2690	306
5970	267	9752	91	894474-0010	151	9271	231
5980	470	894452-6790	198	0010	155	9271	235
894427-4542	529	894453-3001	81	0010	160	9271	240
4542	530	3001	87	1110	152	9283	231
4542	531	3001	93	1110	158	9283	236
8480	399	3411	275	1110	161	9283	240
894428-4630	257	7371	209	9260	276	9310	43
4630	261	7380	209	9260	281	9320	43
4630	265	7460	468	9260	287	9320	48

NUMERICAL INDEX

897020-9320 - 897046-2820

PART NUMBER	PAGE	PART NUMBER	PAGE	PART NUMBER	PAGE	PART NUMBER	PAGE
897020-9320	51	897024-2390	387	897029-8637	278	897041-6680	390
9330	220	2400	377	8637	282	6680	403
9330	221	2400	387	9880	274	6790	179
9330	222	5980	260	897030-2851	191	6800	183
9340	220	5990	84	4040	306	8110	183
9340	221	5990	89	897031-0630	376	897042-8010	82
9340	222	5990	96	0630	387	8010	88
9350	193	8580	376	3020	335	8010	95
9350	194	8600	343	4672	190	8200	277
9350	198	8600	346	4672	196	8200	281
9350	203	897025-8920	529	4672	200	8200	287
9360	469	8920	530	4682	191	8200	539
9360	472	897026-1332	229	4682	196	897043-1882	153
9360	476	1332	233	4682	201	1882	157
9371	192	1332	238	4692	191	6980	302
9371	197	1342	228	4692	196	897044-0220	179
9371	202	1342	233	4692	201	2071	231
9382	431	1342	237	4702	191	2071	235
9382	432	1351	229	4702	196	2071	240
9382	433	1351	233	4702	201	2080	229
9391	431	1351	238	5010	154	2080	233
9391	432	1540	65	5030	179	2080	238
9391	433	5900	258	897032-0250	228	3630	304
9410	467	5900	266	0250	233	3660	304
9410	471	7500	343	0250	237	3670	302
9840	42	7500	348	1101	228	3680	302
9850	48	7510	374	1110	228	3690	310
9850	51	7510	383	1131	273	3700	307
897021-1722	116	7520	373	1131	278	3711	312
1722	118	7520	383	3040	333	3720	303
1722	120	9180	349	3050	337	3730	302
3001	107	9180	356	3080	332	3740	302
3001	108	897027-4310	412	3090	337	3750	303
7720	126	4310	415	3100	337	3760	306
897022-0980	191	4741	99	3120	336	3770	302
2112	272	4741	102	3130	336	4180	533
2112	278	4751	99	3140	336	4180	534
2112	282	4751	102	4991	273	4180	535
4520	193	6011	80	4991	279	897045-1520	138
4520	197	6011	87	4991	283	1520	139
4520	202	6011	93	897036-9250	263	1520	142
5711	105	6011	259	9260	261	2072	78
897023-0870	42	6011	267	897037-2760	349	2072	85
2690	44	897028-5250	26	2760	356	2072	91
3050	263	5250	30	3890	261	2121	529
3390	25	5250	34	3900	263	2121	530
3390	30	5250	35	6860	15	2121	531
3390	34	897029-0540	330	6860	17	3120	260
897024-1220	105	0550	336	8860	19	3120	264
1220	107	0561	330	897040-5020	286	897046-1812	65
1220	108	0570	333	897041-5212	461	1812	68
2380	374	0580	331	5212	462	1812	71
2380	384	0580	332	5212	463	2820	274
2380	398	0590	339	6620	352	2820	280
2390	377	8637	272	6620	360	2820	286

NUMERICAL INDEX

897046-5830 - 897133-2300

PART NUMBER	PAGE	PART NUMBER	PAGE	PART NUMBER	PAGE	PART NUMBER	PAGE
897046-5830	281	897072-8231	94	897095-9403	455	897123-8790	362
5830	284	897073-7400	229	897104-4540	453	9543	24
6950	272	7400	234	4550	116	9543	29
6950	278	7400	238	4570	116	9543	33
897047-2650	461	897078-9264	272	4580	106	897124-0112	24
2650	462	9264	278	6280	42	0112	29
2650	463	897079-5200	81	6280	48	1610	332
2660	461	5200	89	6290	51	2340	257
2660	462	5200	94	6290	200	2340	261
2660	463	897083-3370	349	7451	190	2340	265
6041	15	3370	356	897106-9894	65	897125-6001	274
6041	17	897084-2730	260	9894	68	6001	275
6041	19	9890	352	9894	71	6001	280
7320	331	9890	359	897111-9621	539	6001	285
897049-4871	480	9900	349	897114-0000	533	6011	274
4871	481	9900	356	0000	534	6011	280
897061-4011	111	9910	353	0010	276	6011	285
4011	112	9910	360	897115-2341	533	897127-0290	371
4011	113	9920	353	2341	534	0311	200
4011	168	9920	360	9720	170	9182	68
4011	171	9930	353	9720	172	9182	71
4011	172	9930	360	9900	416	897128-0230	48
4011	173	9940	353	9910	413	0230	51
897063-1550	411	9940	360	9910	416	0240	195
1550	414	9950	353	897116-2010	275	1100	244
8230	373	9950	360	2010	280	1100	247
8230	383	9960	353	2010	286	1100	249
8230	397	9960	360	897117-1860	281	1500	228
897065-3840	244	9970	353	1860	284	1500	232
3840	247	9970	360	7750	422	1500	233
3840	249	9980	353	7760	425	1500	237
897066-2640	47	9980	360	7760	427	4430	116
2640	50	9990	349	7770	425	9631	195
8490	304	9990	356	897119-3581	46	897129-8300	79
897069-7861	277	897085-0000	349	3581	52	8300	86
7861	281	0000	355	7490	282	8300	92
7861	287	0010	352	897120-0020	177	9360	312
9021	149	0010	359	1670	56	897130-2760	48
9021	153	0220	376	1670	59	2770	195
9021	157	0220	386	1670	62	897131-1160	42
897070-8100	336	1130	349	897121-6200	353	1160	48
8110	336	1130	356	6200	360	1160	51
8120	338	897086-2281	152	9090	196	1530	371
897071-3580	66	2281	155	9090	200	2230	46
3580	69	2281	160	9100	409	2230	49
3580	72	897087-4410	376	9100	411	2230	52
6610	65	4410	387	9130	371	5880	16
6610	68	897088-6130	43	897123-0631	190	5880	18
6610	71	7170	305	0640	371	5880	20
7321	168	8140	42	6050	343	9480	371
7321	170	897094-1610	333	6050	348	9480	380
7321	172	897095-8530	259	6050	355	897133-2270	190
8081	267	8530	263	7060	409	2281	200
897072-8231	81	8530	267	7060	411	2290	51
8231	88	9403	453	8330	67	2300	51

NUMERICAL INDEX

897133-2310 - 897174-3952

PART NUMBER	PAGE	PART NUMBER	PAGE	PART NUMBER	PAGE	PART NUMBER	PAGE
897133-2310	190	897138-2550	331	897146-8090	409	897166-4890	371
2530	371	2570	335	8090	411	4900	371
3280	105	2590	338	8110	348	897167-6691	273
3280	107	2620	337	8110	355	6691	283
3280	108	5330	343	897147-0050	195	6700	343
3292	78	5330	348	897148-0130	371	6700	348
3292	85	5340	377	3481	195	9091	151
3292	91	5340	389	897160-4600	190	9091	160
4460	7	5340	402	5820	200	897168-2461	272
4460	9	5350	376	5831	195	2461	282
4460	11	5360	371	5890	389	2500	173
5790	42	5370	371	5890	402	2511	168
5790	51	5380	371	8070	371	2511	173
897134-8410	191	5860	190	8541	371	5600	195
8410	196	6470	412	897161-2090	190	897169-3190	264
8410	201	6470	415	2101	190	7550	195
8420	196	897141-8212	15	5990	149	8470	309
8420	201	8212	17	5990	153	897170-3180	371
897135-0371	65	8212	19	5990	157	5212	371
0371	68	897142-2070	42	6000	149	5222	371
0371	71	2070	51	6000	153	897171-2860	371
1830	42	5620	337	6000	157	3660	337
1830	48	5680	336	9761	371	3680	333
1830	51	5690	336	9771	195	3690	331
5680	304	5700	338	9780	190	3700	331
5690	309	897143-0540	155	897162-0190	190	897172-0400	66
897136-0130	425	3290	272	0300	371	0400	69
8090	272	3290	278	1760	371	0400	72
8090	282	3290	282	5300	48	2520	195
897137-2980	273	897144-7030	262	897163-2252	138	2530	195
2980	279	7042	170	2262	140	2550	371
2980	283	7042	172	2262	142	2560	371
4900	51	7051	195	7560	309	2560	380
4910	43	7060	170	7630	306	5490	213
6400	170	7060	172	8500	190	5491	209
6400	172	7070	170	897164-8361	170	5491	213
7680	42	7070	172	8361	172	5491	216
7680	51	7260	334	897166-0720	195	5501	371
9102	65	7270	337	0730	190	6800	190
9102	68	7280	330	0740	195	7201	152
9102	71	7320	336	0762	200	7201	156
9251	195	7360	330	0771	190	7201	161
9260	371	7370	333	0782	200	7201	180
897138-0032	138	7380	337	2960	371	7210	285
0032	140	7390	335	2970	371	897173-1310	177
0032	142	7400	331	2970	380	1460	177
0860	145	7410	331	2980	371	1470	177
0860	146	897145-0150	195	2980	380	2190	120
0860	147	0160	281	3780	446	2200	120
2310	330	0170	522	3910	448	2210	120
2320	331	3270	334	3910	450	8520	195
2330	336	3280	336	4100	446	8520	200
2490	335	5160	337	4100	448	8530	371
2510	336	5181	371	4100	450	897174-0430	282
2540	333	5181	380	4870	409	3952	68

NUMERICAL INDEX

897174-3960 - 897222-1220

PART NUMBER	PAGE	PART NUMBER	PAGE	PART NUMBER	PAGE	PART NUMBER	PAGE
897174-3960	195	897180-7930	48	897204-5151	194	897217-6780	195
4770	371	9280	190	5151	203	6790	195
897175-9020	65	897181-3280	443	5160	220	6800	380
9020	68	6140	371	5160	222	6810	380
9020	71	897182-2220	140	5170	220	6820	380
897176-2661	262	7290	336	5170	222	6830	380
2661	266	7290	340	5180	42	7850	195
4140	42	7400	331	5180	51	7860	380
4140	48	897184-5130	195	5261	275	897218-0870	521
4140	51	5820	151	5261	285	1140	118
4900	410	5820	155	5270	275	3290	334
4900	412	5820	160	5270	286	3300	330
6500	67	6240	334	897205-0641	200	6470	467
6510	67	6250	331	6230	371	6470	471
8440	69	6270	336	6340	334	6470	474
8440	72	6280	332	897206-9510	374	897219-3631	476
8450	69	6290	333	9510	384	8080	190
8450	72	6390	330	897208-9080	195	8090	380
9960	195	897187-9270	372	9101	65	897220-2660	43
9970	371	9280	378	9101	68	2730	431
897177-8220	335	9290	379	897211-1820	190	2730	432
8230	334	9420	443	1830	380	2974	272
8240	330	897188-0260	272	4980	306	2974	278
8260	330	0260	278	7930	195	2974	282
9610	150	0260	282	7940	380	2980	278
9610	158	1520	195	897212-4740	190	2980	282
897178-1340	340	4300	371	4871	66	897221-2250	380
3320	195	4530	438	4871	69	3640	105
3330	371	897189-2490	196	4880	195	3640	107
5550	273	5820	190	5010	331	3640	108
5550	283	5830	190	5020	331	6390	380
897179-6671	374	6800	371	5050	330	6400	380
6671	384	7370	147	5070	334	6540	190
6681	374	7480	147	5080	335	6650	42
6681	384	897191-0931	190	5100	336	9640	42
6690	376	8061	371	7520	380	897222-0150	195
6700	376	897192-4390	371	897213-3880	190	0160	195
6700	386	6560	195	3890	380	1041	26
6700	400	6570	371	4730	467	1041	30
6710	376	897200-5810	190	4730	471	1041	34
6710	386	5840	371	4730	474	1041	35
6710	400	897201-2820	272	4740	467	1050	26
8120	409	2820	278	4740	471	1050	35
8120	411	897202-5480	158	4740	474	1090	15
8541	209	5480	159	6681	194	1090	19
8541	213	897203-4761	190	6681	199	1171	15
8541	216	897204-5010	99	6681	204	1171	19
8550	210	5010	102	8690	105	1201	258
8550	213	5020	99	897214-4660	412	1201	262
897180-5560	275	5020	102	4660	415	1201	266
5560	281	5030	272	897217-2440	200	1210	168
5560	286	5090	138	2450	380	1210	170
7070	200	5090	142	4441	285	1210	172
7080	371	5130	138	6760	195	1220	257
7770	371	5130	142	6770	190	1220	265

NUMERICAL INDEX

897222-1250 - 897247-8450

PART NUMBER	PAGE	PART NUMBER	PAGE	PART NUMBER	PAGE	PART NUMBER	PAGE
897222-1250	232	897225-1991	282	897229-0760	85	897234-5040	529
1250	241		2110	6240	337	5040	530
1700	191		4470	6250	335	5040	531
1700	201		4470	897230-2270	533	6260	335
1710	193		4470	2270	535	7600	304
1710	197		4650	897231-1700	152	897235-7881	105
1710	198		4660	1700	160	7881	107
1710	203		4680	5680	312	7881	108
1720	168		4680	6640	285	7892	138
1740	431		9540	7730	334	7892	140
1740	433		9540	7740	336	7892	142
2341	436	897226-2030	278	7750	330	897238-6280	531
2341	438		2030	7770	337	897239-2390	384
2450	55		3210	897232-0171	106	2390	398
2450	58		3210	1350	42	3730	195
2450	61		3210	1350	51	3760	380
4200	387		6490	1980	521	8000	85
4200	400		6500	2380	158	8000	91
9760	195		6510	2470	127	897240-0270	69
897223-0080	411		6520	2470	130	0270	72
0080	414		6530	2470	133	1920	538
2830	190		6540	2480	127	1920	539
2840	380		6550	2480	129	3700	529
4280	168		6730	2480	133	3700	530
4280	172		7910	2490	127	3700	531
4300	230		7920	2490	130	3740	529
4300	239		7930	2490	134	3740	530
4342	170	897227-2100	258	2500	126	3740	531
4342	172		2100	2500	129	6750	463
6600	127		2100	2500	133	7900	94
6600	134		2120	2520	150	897241-0323	190
7600	7		2121	2520	154	0332	380
7600	9		2121	2520	158	0390	193
7600	11		2150	2520	159	0390	198
8602	85		2150	3240	177	0390	202
8602	91		4401	897233-0290	43	0390	203
897224-0300	195		4660	0490	42	0410	260
0310	190		4660	0570	380	0420	168
0320	380		4660	0850	387	3540	380
0330	380		8183	0850	401	897245-1990	106
2040	145		8193	0860	387	2361	457
2040	146		8240	0860	401	897247-0890	436
2040	147		8280	3010	79	0890	438
2050	116		8801	3010	86	0900	437
2050	118		9000	3010	92	0900	438
2050	120		9000	3023	231	0920	437
4521	380		9000	3023	235	0920	438
8660	411		897228-6040	3023	240	0950	436
897225-1960	272		6610	3070	177	0950	438
1960	278		6630	3080	177	0970	436
1960	282		9970	3090	177	2910	436
1970	272		9990	3820	150	5920	190
1970	282	897229-0010	195	3820	154	5920	200
1991	272		0750	3820	158	6180	121
1991	278		0760	3820	159	8450	117

NUMERICAL INDEX

897248-8530 - 897306-8810

PART NUMBER	PAGE	PART NUMBER	PAGE	PART NUMBER	PAGE	PART NUMBER	PAGE
897248-8530	105	897251-9010	190	897254-3520	72	897288-9430	78
8530	107	9070	349	3641	122	9430	85
8530	108	9070	356	3692	260	897289-1170	467
897249-0840	190	9090	419	3692	268	1170	471
0950	200	9090	422	4291	200	1170	474
		9130	381	4350	380	1180	470
8951	127	9130	395	897255-1290	200	1180	473
8951	130	9140	389	897256-7160	311	1180	476
8951	134	9140	402	897257-2230	152	1250	468
897250-3850	348	9160	393	2230	155	1250	472
3850	355						
		9160	406	2230	160	1250	475
3860	384	9170	387	2570	194	1310	468
3860	398	9170	400	2570	203	1310	472
3870	383	9180	389	3510	384	1310	475
3870	397	9180	402	3510	398	1320	468
3880	390						
		9190	390	3520	390	1320	471
3880	403	9980	169	3530	387	1320	474
3890	381	897252-0600	191	5770	266	1320	475
3890	395	0600	200	897258-2990	195	1330	468
3900	389	0610	191	4430	380	1330	471
3900	402						
		0610	201	897260-1650	200	1330	475
3910	384	0620	191	8070	195	1340	468
3920	392	0620	201	8080	380	1340	469
3920	405	0630	191	897261-1761	200	1340	472
3930	392	0630	201	1772	200	1340	475
3930	405						
		0910	286	2310	106	1350	470
3940	391	1720	85	5642	200	1350	473
3950	381	1720	91	5850	390	1350	476
3950	395	3211	257	5850	403	1350	477
3960	389	3211	265	897262-0410	331	1360	468
3960	402						
		3620	172	9690	274	1360	472
3970	390	7080	436	9700	285	1360	475
3980	390	7080	438	9750	286	2890	286
3980	404	897253-0281	126	9990	380	4430	168
3990	392	0281	129	897263-0060	195	4490	177
3990	405						
		0281	132	0070	360	897300-0022	190
4230	142	0700	122	897287-3820	138	9190	348
5740	305	0930	436	3820	142	9190	355
897251-1841	126	0930	438	3990	67	9260	390
1841	129	1340	78	3990	72	9270	392
1841	132						
		1340	91	4000	67	897301-0630	26
3910	196	2140	195	4000	72	0630	31
4160	348	2151	195	897288-0020	382	0630	35
4160	355	3510	116	0020	396	0670	268
4170	349	3510	118	0030	383	0680	172
4170	356						
		3510	120	0030	397	2090	380
4180	421	9330	149	0040	406	897304-1231	200
4180	422	9330	153	0050	383	897305-0810	204
4250	426	9330	157	0050	398	897306-0560	388
4250	427	897254-1051	200	4180	78	0580	401
4960	195						
		2591	172	4180	85	0600	384
4990	380	3081	121	4180	91	0600	398
5340	302	3510	67	4190	78	0610	403
5350	306	3510	72	4190	85	8770	172
5361	312	3520	67	4190	91	8810	66
9000	200						

NUMERICAL INDEX

897308-6861 - 897378-8570

PART NUMBER	PAGE	PART NUMBER	PAGE	PART NUMBER	PAGE	PART NUMBER	PAGE
897308-6861	380	897319-0210	360	897332-0350	382	897361-7390	311
6861	395	6602	380	0350	397	897363-3370	241
9120	380	897320-3640	51	897333-1170	79	6400	200
897310-4070	380	897322-3340	398	1170	92	6410	395
5600	42	3350	398	4180	84	9880	200
5600	51	3360	403	4180	96	9891	190
5620	46	5540	190	4190	83	897364-0380	66
5620	52	5550	195	4190	95	0380	72
5630	436	5560	380	897349-8782	65	1090	51
5641	436	5570	381	8782	71	1110	172
5690	150	5570	395	897351-4660	285	1281	19
7120	436	7300	193	897352-4030	43	1340	52
7810	194	7300	198	4030	49	1860	11
7810	203	7300	203	4030	52	3770	121
9140	194	897323-3140	200	897354-1800	200	3830	203
9140	203	5730	99	1810	200	5841	200
897311-2500	200	5730	102	2350	395	7320	200
2530	381	6950	260	2360	395	7330	395
6771	387	6961	24	5962	65	897366-6381	433
6781	387	6961	33	897355-8532	65	897368-0960	200
6781	400	8372	190	897357-2640	411	2490	395
6790	394	897324-3720	25	2640	414	8390	281
897312-5470	476	3720	30	2650	411	8390	287
5960	380	3730	25	2650	414	8400	280
897313-3610	390	3730	34	5840	160	8400	284
3610	403	3861	231	5651	283	897369-0000	414
7010	200	3861	240	9420	200	1370	343
7030	380	3861	241	897358-0621	272	1370	348
897314-3780	200	3870	138	0621	282	1370	355
6530	381	3870	142	0650	26	2160	177
6530	395	4071	395	0650	35	5500	16
6560	381	4620	286	0780	200	5500	19
6560	395	4630	286	1441	65	8471	71
9300	380	7580	436	1441	68	897370-0010	395
897316-9730	285	7580	438	1441	71	2000	411
897317-0130	83	897325-1530	71	2011	26	897371-0430	200
0130	95	5200	387	2011	31	0470	395
0140	83	5200	400	2011	35	2360	395
0140	95	5380	257	3231	168	897372-2380	259
0150	83	5380	265	3231	170	2380	267
0150	96	8420	200	3231	172	2610	161
0160	84	8430	395	3480	395	4500	51
0160	96	897326-2510	8	5170	283	897373-7620	285
0170	84	2510	10	5740	67	897374-5110	493
0170	97	2510	12	5740	72	5120	493
0180	83	3750	436	5750	67	897376-9382	285
0180	95	3750	438	5750	72	897377-2130	307
1750	390	897327-5281	200	897359-5871	55	7870	200
8000	380	7470	240	5871	61	7890	172
8020	391	897329-6180	27	6160	66	9240	278
8020	404	6180	31	6160	69	897378-0610	111
8030	390	6180	36	6160	72	0610	112
8040	392	8060	406	897361-7360	309	0610	113
897318-9271	238	8070	403	7370	302	0850	395
897319-0200	355	9400	190	7380	306	8570	152

NUMERICAL INDEX

897380-1400 - 909110-4080

PART NUMBER	PAGE	PART NUMBER	PAGE	PART NUMBER	PAGE	PART NUMBER	PAGE
897380-1400	177	898054-0640	311	901900-6160	374	904411-4300	97
1450	177	898057-8290	200	6160	375	906120-8160	494
1460	177	898061-2930	304	6160	384	908010-7200	55
8300	51	898062-0410	272	6160	385	7200	58
8770	286	0410	282	6160	390	7200	61
8780	286	898063-6991	282	6160	398	7250	493
897383-0490	286	898070-3240	303	6160	399	908011-2600	491
0500	286	3250	309	6160	402	908030-5220	45
2270	263	3260	303	6160	403	908055-5160	44
2270	267	898071-1660	406	6250	398	5160	183
2270	268	898073-6310	304	8180	377	908104-0300	247
2280	335	6320	304	8180	378	0300	249
2290	334	6330	311	8180	389	908113-0220	489
2300	330	6340	306	8180	402	0220	493
2310	330	6350	307	8200	260	908114-0300	244
2320	333	6360	312	901910-6120	406	0300	247
897387-8210	395	9300	302	6120	425	0300	249
8290	397	898074-8180	67	6120	427	908150-8160	27
897388-0140	71	898131-8500	200	8180	469	8160	31
897389-0550	266	898132-3310	141	901911-0200	78	8160	36
897500-3572	282	3320	239	902061-0250	99	908151-0180	27
898005-7981	121	3340	241	0250	102	0180	31
7991	121	3360	91	902361-0250	45	0180	35
898017-1250	307	3411	96	903065-8200	128	0180	79
1280	307	3460	240	903090-8200	127	0180	85
1290	309	3490	267	8200	130	0180	91
1310	302	3500	267	8200	134	0200	68
1370	303	3520	172	903490-6100	152	0500	25
1380	311	3540	265	6100	156	2200	95
1420	303	3740	71	6100	161	2220	26
1430	309	898134-3190	395	903920-4100	106	2220	45
1460	312	898139-6540	238	904101-0300	419	908160-6160	66
1470	312	6560	238	0300	421	8160	27
1480	302	7990	398	0300	422	8160	31
898027-9750	286	900090-1570	66	904110-8140	84	8160	36
898031-6610	96	1570	68	8140	89	8160	67
898034-9790	97	1570	71	8140	96	908161-0180	27
898035-6880	132	1810	331	8220	79	0180	36
898036-6540	209	2840	45	8220	169	2200	65
6540	213	6770	345	8220	174	2200	68
6540	216	6770	351	8250	15	2200	71
898037-7950	96	6770	352	8250	17	908223-6170	433
898038-6070	132	6770	358	8250	19	908420-5040	419
898039-3520	133	6770	359	8250	26	5040	421
3530	133	6790	66	8550	82	5040	422
3540	133	6790	68	8550	95	909031-0100	490
3560	133	6790	71	8600	16	0100	492
3590	133	900097-5270	229	8750	16	1100	492
3600	134	900813-0230	374	904411-0250	84	909110-4060	517
3620	134	0230	383	0250	96	4080	8
898042-9440	28	0230	398	0250	105	4080	10
9440	32	901045-8650	245	0300	89	4080	12
9440	36	901900-6140	343	0300	96	4080	46
9440	234	6140	349	0300	111	4080	81
898049-2710	173	6140	355	4300	84	4080	87

NUMERICAL INDEX

909110-4080 - 909180-0190

PART NUMBER	PAGE	PART NUMBER	PAGE	PART NUMBER	PAGE	PART NUMBER	PAGE
909110-4080	93	909150-5080	44	909150-5120	517	909160-6060	46
4080	111	5080	89	5140	82	6080	116
4080	116	5080	95	5140	273	6080	118
4080	192	5080	106	5140	279	6080	121
4080	276	5080	111	5140	283	6080	149
4080	436	5080	116	5140	488	6080	153
4080	517	5080	160	5140	489	6080	157
4100	274	5080	184	5140	490	6080	275
4100	279	5080	192	5140	491	6080	280
4100	284	5080	228	5140	494	6080	286
4100	431	5080	245	5180	100	6080	467
4100	432	5080	248	6100	419	6100	312
4100	433	5080	250	6100	421	7080	7
4100	446	5080	259	6100	422	7080	10
4100	479	5080	273	6140	83	7080	12
4100	492	5080	276	6140	95	7080	157
5060	286	5080	279	8100	47	7100	193
5080	43	5080	402	8120	99	7100	202
5080	229	5080	488	909160-5050	163	7120	517
5080	274	5080	490	5050	276	909161-0220	71
5080	279	5080	517	5050	281	909164-5080	116
5100	87	5080	518	5050	287	5080	118
5100	93	5100	89	5060	517	5080	120
5100	99	5100	95	5080	46	5080	168
5100	101	5100	100	5080	50	5080	173
5100	102	5100	101	5080	53	5100	388
5100	193	5100	102	5080	121	5100	401
5100	198	5100	135	5080	179	5100	419
5100	203	5100	145	5080	259	5100	421
909111-5080	56	5100	146	5080	273	5100	422
5080	59	5100	147	5080	279	6060	165
5080	62	5100	193	5100	101	6060	285
909120-4120	517	5100	197	5100	102	6080	259
909150-0160	505	5100	198	5100	145	6080	262
0160	506	5100	203	5100	146	6080	267
0160	509	5100	230	5100	147	6100	46
5050	163	5100	231	5100	193	6100	53
5050	164	5100	235	5100	194	6100	273
5050	165	5100	240	5100	197	6100	279
5050	275	5100	273	5100	202	6100	283
5050	280	5100	279	5100	204	6160	179
5060	82	5100	283	5100	230	6180	100
5060	88	5100	431	5100	234	7080	151
5060	94	5100	432	5100	239	7080	155
5060	184	5100	433	5100	240	7080	157
5060	276	5100	488	5100	479	7080	160
5060	285	5100	491	5120	272	7100	87
5060	372	5100	494	5120	278	7100	436
5060	379	5120	90	5120	283	7100	436
5060	381	5120	96	5140	273	7120	151
5060	393	5120	99	5140	279	7120	155
5060	396	5120	100	5140	283	7120	160
5060	406	5120	275	6050	419	8080	152
5060	517	5120	281	6050	421	8100	517
5080	43	5120	286	6050	422	909180-0190	57

NUMERICAL INDEX

909180-0190 - 909860-0190

PART NUMBER	PAGE	PART NUMBER	PAGE	PART NUMBER	PAGE	PART NUMBER	PAGE
909180-0190	60	909571-4100	42	909572-0120	261	909716-1140	469
0190	63	4100	82	0120	265	1140	472
1470	126	4100	94	0140	28	1140	476
1470	129	4100	257	0140	32	1240	465
1470	132	4100	258	0140	36	1240	469
1520	126	4100	261	0140	192	1240	472
1520	129	4100	265	0140	197	1240	476
1520	132	4100	266	0140	202	2450	453
1580	45	4140	216	0140	210	2450	454
1680	132	4160	45	0140	213	2450	455
4180	275	4160	49	0140	214	909720-5410	211
909185-4030	163	4160	82	0140	216	5420	211
4030	164	4160	88	0140	220	909742-1090	211
4030	165	4160	94	0140	221	909800-9281	230
4040	163	4160	137	0140	222	9281	239
4040	164	4160	139	0140	235	9971	43
4040	165	4160	141	0140	264	9971	44
4040	373	4180	179	0140	469	909801-0341	273
4040	383	4180	230	0140	472	1000	99
4040	390	4180	238	0140	475	2111	239
4040	397	4200	47	0160	235	2111	273
4040	403	4200	50	909573-0450	492	2111	279
4150	377	4200	53	909600-0820	273	2111	283
4150	388	4200	82	0820	279	2760	44
4150	401	4200	94	909608-0010	517	909804-1000	491
909202-3080	81	4200	179	909630-0200	84	909805-0120	494
3080	209	4200	232	0200	96	909830-1770	16
3100	16	4200	241	909651-0680	211	1770	18
3100	28	4220	179	0690	88	1770	20
3100	83	4240	45	1160	99	909840-0850	111
3100	96	4240	49	1160	101	1900	99
909205-4100	44	6200	229	1160	102	1900	102
909231-8101	262	6200	232	909660-0340	15	2521	49
8101	266	6200	233	0340	17	909844-0220	258
909521-0560	266	6200	237	0340	19	0220	262
909561-1140	43	909572-0080	28	909661-0050	137	0220	263
2180	48	0080	32	0050	139	0220	266
2230	244	0080	36	0050	141	6190	518
2230	247	0080	45	909662-0070	425	909851-2270	491
2230	249	0080	258	0070	426	4300	56
909565-2250	229	0080	262	0070	427	4300	59
2250	232	0080	266	0120	42	4300	62
2250	233	0080	419	0120	48	6490	87
2250	237	0080	421	0120	51	6490	149
909571-3160	137	0080	422	0340	137	6490	153
3160	139	0100	83	0340	139	6490	157
3160	141	0100	96	0340	141	8100	214
4060	474	0100	258	909664-0050	137	8503	55
4080	83	0100	262	0050	139	8503	58
4080	193	0100	264	0050	141	8503	61
4080	198	0100	266	909706-0370	345	8660	67
4080	203	0100	345	0370	351	8660	73
4080	211	0100	351	0370	357	8660	93
4100	16	0100	357	909715-0980	240	909857-0340	44
4100	28	0120	257	909716-1140	465	909860-0190	25

NUMERICAL INDEX

909861-0100 - 914215-1521

PART NUMBER	PAGE	PART NUMBER	PAGE	PART NUMBER	PAGE	PART NUMBER	PAGE
909861-0100	42	909920-3260	214	911341-6335	85	913212-8040	213
909862-0680	209	3270	214	6335	91	913213-8010	210
0680	213	5260	231	911349-1341	82	6010	214
1170	229	6090	43	1341	88	913231-0660	214
1370	42	6090	260	1341	95	6020	229
909867-0080	493	6090	268	911611-0480	25	913260-0562	210
909878-0820	489	7080	259	0480	29	0562	214
0820	492	7350	491	0480	33	0562	216
5970	26	8410	214	911613-0350	25	913263-0100	229
909902-2380	27	9780	229	0350	29	0100	234
3040	27	909921-1880	257	0350	33	0100	238
3040	31	1880	261	911681-0150	55	0110	229
3040	36	1880	265	0150	58	913314-6621	257
909906-1731	258	1930	229	0150	61	913612-8020	127
2051	257	1930	234	911751-0381	11	8020	130
2051	261	1930	238	911771-2470	99	8020	133
2051	265	909924-1950	491	2470	101	913613-6130	127
3141	45	909940-8600	229	2470	102	6130	129
3251	211	9010	214	2480	99	6130	133
3251	212	909941-0980	229	2480	101	913614-0440	126
3251	215	909952-1030	127	2480	102	913621-8020	126
3251	217	1030	130	8111	99	8020	129
3251	470	1030	134	8111	101	8020	133
3251	473	1430	127	8121	99	913660-0930	149
3251	476	1430	130	8121	101	913671-6480	150
909907-2570	199	1430	134	911777-8050	16	914141-3531	111
2570	221	909956-6820	121	8050	17	914149-1730	151
2580	215	911129-1280	15	8050	20	1730	154
909914-7010	28	1280	17	912211-6041	67	1730	155
7010	32	1280	19	912271-6080	67	1730	159
7010	36	6010	15	6080	69	914210-6540	446
7010	235	6010	17	6080	72	6540	448
7010	240	6010	19	912333-6070	65	6540	450
909915-0361	441	911175-0120	8	6070	68	6731	446
2651	441	0120	10	6070	71	8091	446
3151	145	0120	12	912531-0300	57	8091	448
3151	146	911179-0300	7	0300	59	8091	450
3151	147	0300	9	0300	63	914211-3160	448
3151	259	0300	11	912616-0420	56	3160	450
3151	263	1050	8	0420	59	3981	448
4080	525	1050	10	0420	62	6430	448
4121	441	1050	12	912626-0050	55	914212-0970	446
4931	46	911229-0581	79	0050	58	0970	449
5780	441	0581	86	0050	61	0970	450
5800	441	0581	91	912628-1050	56	1140	447
5830	441	911291-6051	26	1050	59	1140	449
5860	453	6051	31	1050	62	1140	450
5920	453	6051	35	913119-0100	84	1300	446
909916-7020	493	911327-6020	81	0100	245	1310	446
8190	231	6020	87	913143-0100	245	1670	449
909917-4510	260	911341-6099	78	0100	248	914215-1321	448
4510	264	6099	85	0100	250	1351	446
4510	268	6329	78	913160-6062	25	1351	448
909919-0420	493	6329	85	913200-4193	213	1351	450
909920-2550	209	6335	78	913212-8040	210	1521	446

NUMERICAL INDEX

914215-1661 - 981325-1770

PART NUMBER	PAGE	PART NUMBER	PAGE	PART NUMBER	PAGE	PART NUMBER	PAGE
914215-1661	446	919529-0130	510	981222-2200	344	981235-0340	379
1661	448	919751-6010	419	2200	350	0340	391
1661	450	6010	421	2200	357	0420	347
1670	446	921122-6012	42	981225-0330	345	0420	354
1670	448	922116-0320	479	0330	346	0420	362
1670	450	0320	481	0330	351	0430	347
914217-0580	448	6060	169	0330	353	0430	354
0590	449	923219-6060	433	0330	359	0430	362
0610	447	926378-6020	518	0330	361	0440	347
0610	449	931115-0730	490	0470	344	0440	354
0610	450	931139-0070	490	0470	346	0440	362
0620	446	931210-0180	489	0470	349	0450	347
0620	448	0180	494	0470	352	0450	354
0620	450	931214-0500	489	0470	356	0450	362
0730	446	0500	492	0470	360	0460	348
0730	448	931221-0690	489	0490	351	0460	355
0730	450	0690	492	0490	353	981315-0650	377
0740	447	931232-0090	489	0490	358	0650	389
914219-1350	448	0090	492	0500	351	0650	402
1360	448	0100	489	0500	353	1910	393
1410	446	0100	492	0500	358	1910	405
1410	448	931235-0150	489	0510	351	2160	352
1450	446	0150	491	0510	353	2160	359
1450	448	0360	489	0510	358	981321-2050	377
1450	450	0360	492	0520	351	2050	388
1770	446	0470	489	0520	353	7210	374
1770	448	0470	493	0520	358	7250	403
1770	450	931239-0390	489	0520	359	7260	394
1780	448	0390	493	0530	351	7260	406
2030	446	1160	492	0530	353	981322-2350	373
2860	446	931342-0300	493	0530	359	2350	383
2860	448	931421-0220	494	0540	351	2350	397
2860	450	933121-0872	491	0540	353	2820	374
3010	446	938171-0080	491	0540	359	2820	384
3010	448	938179-0040	494	0570	346	2820	398
3010	450	0050	494	0570	353	981325-0300	376
914220-6890	448	0130	491	0570	361	0300	387
914234-2310	448	0140	494	0580	344	0300	400
915339-0510	192	938511-0110	491	0580	349	0620	376
0510	197	946110-6300	492	0580	356	0620	386
0510	202	948429-0280	510	981231-5230	349	0620	400
0560	192	953219-6020	99	5230	356	0810	392
0570	194	981215-1150	345	981235-0030	347	0810	405
915343-0130	192	1150	350	0030	353	0860	373
915347-0030	192	1150	357	0030	361	0860	382
0030	197	1440	346	0150	344	0860	396
0030	202	1440	352	0150	349	0880	373
915412-7311	220	1440	360	0150	356	0880	382
7311	221	1470	385	0170	346	0880	396
7311	222	1470	399	0170	352	0970	377
919519-0360	509	1850	350	0170	360	0970	387
0780	509	1850	357	0210	344	1730	377
1120	505	981221-2230	344	0210	350	1730	387
1120	506	2230	350	0210	356	1730	401
1120	509	2230	357	0340	378	1770	375

NUMERICAL INDEX

981325-1770 - 999205-5170

PART NUMBER	PAGE	PART NUMBER	PAGE	PART NUMBER	PAGE	PART NUMBER	PAGE
981325-1770	385	981351-4100	416	982951-3330	535	999110-4050	163
1770	399	4160	413	983110-8200	529	4050	164
1810	391	4160	416	983111-5760	527	4050	165
1810	404	6020	409	983130-1180	529	4120	99
1820	373	7020	409	983140-1570	27	4120	100
1820	383	7020	411	1570	31	4120	272
1860	384	7020	414	1570	36	4120	278
1990	391	981355-0250	409	1850	529	4120	283
1990	404	0250	412	1850	530	4140	273
2100	377	0250	415	983151-4320	49	4140	279
2100	388	0350	410	4320	274	4140	284
2100	402	0350	412	4320	280	4140	491
2150	385	0350	415	4320	284	4140	497
2150	399	981391-3050	391	983910-1012	93	4180	100
2210	391	3050	404	984410-0270	375	5160	179
2210	404	9060	375	0270	386	999111-5120	90
3910	372	9060	385	988410-0270	399	5120	96
3910	381	9070	374	0370	374	999202-3140	28
3910	395	9070	384	0370	383	3140	32
4290	375	9070	398	0370	398	3140	36
4290	385	982116-1400	310	2640	426	3140	211
4290	399	1420	310	2640	427	3140	234
4350	378	982215-7070	339	4210	375	3160	45
4350	391	8100	339	4210	385	3160	49
4880	377	8670	333	4210	399	3160	82
4880	387	8790	337	5020	425	3160	83
4880	400	982235-0150	340	5020	426	3160	89
5510	373	982513-9289	15	5020	427	3160	96
5510	382	9289	17	5250	390	3160	234
5510	396	9289	19	5250	391	3180	229
5520	373	982530-0410	274	5250	403	3180	238
5520	382	0410	284	5250	404	3240	45
5520	396	0460	274	988510-2340	509	3240	49
5530	373	0460	279	2480	510	999203-3160	89
5530	382	0460	284	4080	510	999205-5170	24
5530	396	982650-0531	539	988511-1911	209	5170	29
5560	375	982720-0690	25	991066-4450	55	5170	33
5560	385	0690	30	4500	488		
5560	399	0690	34	4500	489		
981326-1120	375	982790-0460	278	4500	490		
1120	386	2180	276	8650	100		
981351-0650	377	982931-5110	275	992061-2550	272		
2050	410	5110	281	4450	55		
2050	412	5110	286	4450	58		
2050	415	7430	521	4450	61		
3020	410	982951-3240	533	6380	66		
3020	412	3240	534	993490-5100	117		
3020	415	3240	535	5100	118		
4030	410	3250	533	5100	121		
4030	413	3250	534	994411-2200	89		
4030	415	3250	535	2200	96		
4060	413	3320	533	2330	82		
4060	416	3320	534	2350	82		
4100	410	3330	533	2350	88		
4100	413	3330	534	2350	94		

